



Kratki vodič

BA Verzija 1.1
Datum izlaska: IX 2025
Softver: v0.3



Proizvođač:
Enigo Controls sp.z o.o.sp.k.
Rolna 4
43-262 Kobilice
Poljska

www.engocontrols.com

Usklađenost proizvoda

Ovaj proizvod je u skladu sa sljedećim direktivama EU: 2014/53/EU, 2011/65/EU

Sigurnosne informacije

Koristite u skladu s nacionalnim i EU propisima. Koristite uređaj samo prema namjeni, držeći ga na suhom mjestu. Proizvod je namijenjen samo za upotrebu u zatvorenom prostoru. Molimo pročitajte cijeli priručnik prije instalacije ili upotrebe.

Instalacija

Instalaciju mora izvršiti kvalifikovana osoba sa odgovarajućim električnim kvalifikacijama, u skladu sa standardima i propisima koji su na snazi u datoj zemlji i u EU. Proizvođač nije odgovoran za nepoštivanje uputstava.



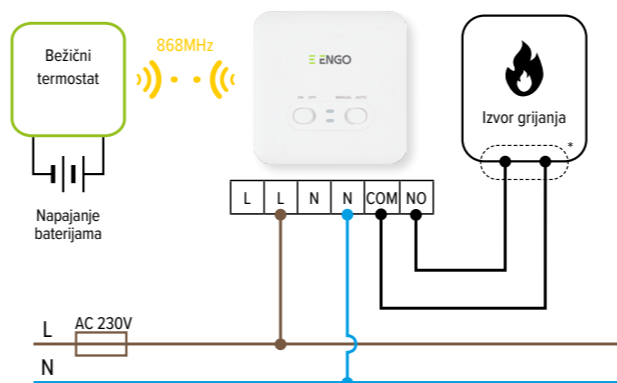
Za cijelu instalaciju mogu postojati dodatni zahtjevi za zaštitu, za koje je odgovoran instalater.

Montiranje termostata na zid,

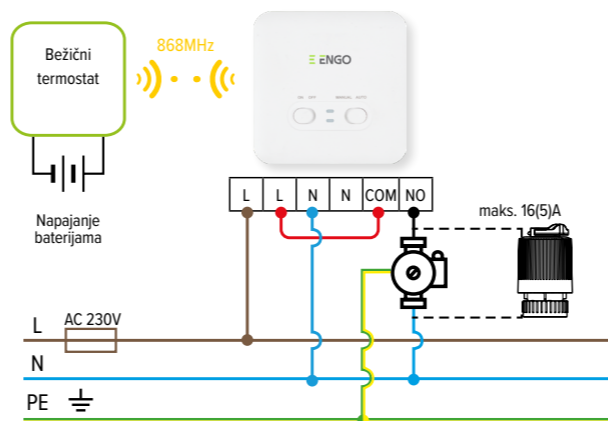


Opis veze

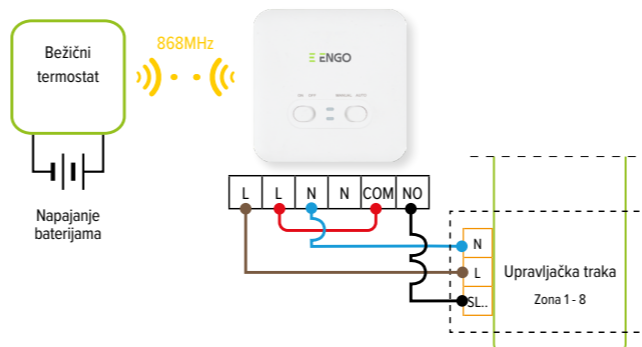
a) Dijagram povezivanja na izvor grijanja



b) Dijagram povezivanja pumpe/aktuatora



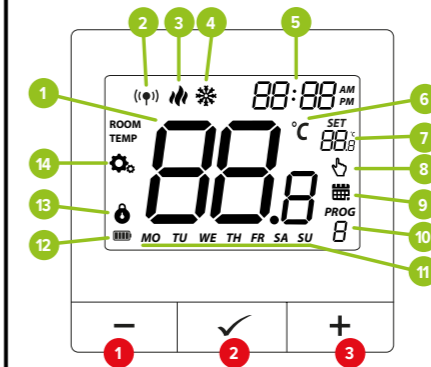
c) Dijagram povezivanja na upravljačka traku podnog grijanja



Legenda:

- Osigurač
- Napajanje baterijama
- Napajanje od 230 V AC
- Uzemljenje (električna energija)
- Izlaz bez napona
- Signal Live - unos u upravljačku traku
- Pumpa
- Pogon ventila
- Bežična komunikacija
- Kotao - Priključak kotla * - Kontakti kotla za ON/OFF termostat (prema uputama kotla)

Opis ikone na LCD ekranu



1. Tipka za dole -
2. Tipka za OK ✓
3. Tipka za gore +

1. Trenutna temperatura
2. Status veze prijemnika
3. Indikator grijanja (ikona se animira kada postoji potreba za grijanjem)
4. Indikator hlađenja (ikona se animira kada postoji potreba za hlađenjem)
5. Sat
6. Jedinica temperature
7. Zadana temperatura
8. Privremeni način rada
9. Ikona načina rada rasporeda
10. Broj programa
11. Indikator dana u sedmici
12. Indikator baterije
13. Zaključavanje tipki
14. Ikona postavki

Opis tipki

+	Promjena vrijednosti parametra naviše
-	Promjena vrijednosti parametra naniže
✓	Ručni/Rasporedni način rada - kratki pritisak na tipku
	Unos instalaterskih parametara/rasporeda/postavki vremena - držite 3 sekunde
	Isključivanje/uključivanje termostata - držite 5 sekundi
+ & -	Uparivanje predajnika sa prijemnikom – držite dok se ne pojavi poruka SY, zatim otpustite tipke
	Vraćanje na fabrička podešavanja – držite dok se ne pojavi poruka FA, zatim odaberite YES i potvrdite
+ & ✓	Zaključavanje/Otključavanje tipki termostata – držite 3 sekunde
- & ✓	Promjena režima grijanje/hlađenje – držite 3 sekunde

Prijemnik

LIJEVI PREKIDAČ

1. UKLJUČENO - Ručni način rada - prijemnik UKLJUČEN
2. ISKLJUČENO - Ručni način rada - prijemnik ISKLJUČEN

DESNI PREKIDAČ

3. RUČNO - Prijemnik radi u ručnom načinu rada (prema lijevom prekidaču)
4. AUTO - Prijemnik radi u AUTOMATSKOM načinu rada (prema naredbi termostata)



Status prijemnika je označen sa dvije LED diode. To su LED diode sljedećih boja:

- 1 - zelena (gornja),
- 2 - narandžasta (donja).

DETALJNO OBJAŠNJENJE ZNAČENJA LED DIODA:

Zelena LED dioda svijetli stalno	Prijemnik je spojen na napajanje od 230 V. Prijemnik se može kontrolisati termostatom ako je u automatskom načinu rada kada je desni prekidač u položaju AUTO. Prijemnik se može kontrolisati ručno kada je desni prekidač u položaju MANUAL.
Zelena LED dioda treperi	Prijemnik je u režimu uparivanja i traži signal od termostata (tada morate aktivirati parametar „SYNC“ na termostatu).
Zelena LED dioda je isključena	Prijemnik je isključen iz napajanja od 230 V ili je lijevi prekidač u položaju ISKLJUČENO.
Narandžasta LED dioda svijetli stalno	U automatskom režimu, prijemnik je primio signal za grijanje/hlađenje od termostata. Prijemnik je bio UKLJUČEN u ručnom režimu (lijevi prekidač UKLJ., desni prekidač RUČNO).
Narandžasta LED dioda treperi	Prijemnik je bio uparen, ali je izgubio komunikaciju s termostatom zbog toga što je bio izvan dometa ili je baterija u termostatu bila slaba. Prijemnik počinje treptati nakon 40 minuta kada ne primi signal od termostata.
Narandžasta LED dioda je isključena	Prijemnik ne šalje signal za grijanje/hlađenje.

Uvod

Enigo E7 je moderni sobni termostat koji kombinuje jednostavnost rada sa funkcionalnošću potrebom za svakodnevnu toplotnu udobnost. Sa velikim, lako čitljivim ekranom i jednostavnim upravljanjem sa 3 dugmeta, rukovanje je maksimalno pojednostavljeno. Zadani dnevni/noćni raspored olakšava brzo pokretanje sistema bez programiranja. Za zahtjevnije korisnike dostupan je i opcija potpunog sedmičnog rasporeda. E7 je dostupan u dvije boje - bijeloj i crnoj - kako bi se uklopio u moderne enterijere. Zahvaljujući radio komunikaciji i fabričkim uparivanjima uređaja, instalacija je brza i bez problema.

Karakteristike proizvoda

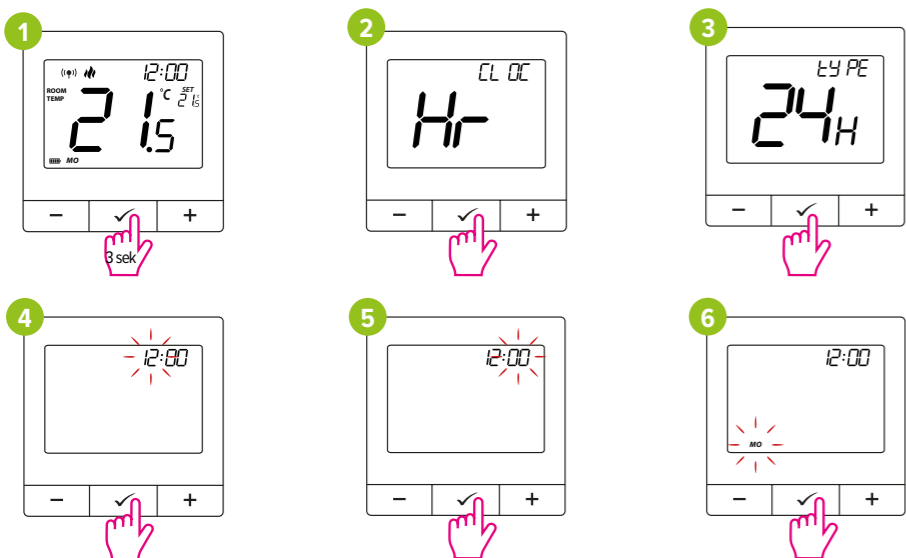
- Režimi rada: dan/noć
- Funkcija GRIJANJA/HLAĐENJA
- Jednostavno i intuitivno rukovanje uređajem
- Bežična komunikacija u standardu od 868 MHz
- Ograničenje maksimalne/minimalne temperature
- Uređaji su fabrički upareni sa jedinstvenim komunikacijskim kodovima, što sprečava međusobno ometanje

Tehnički podaci

Napajanje termostata	2 x AA baterije
Napajanje prijemnika	230 V AC 50 Hz
Maks. opterećenje prijemnika	16 (5) A
Izlazi prijemnika	Beznaponski NO/COM relej
Temperaturni raspon	5 - 35°C
Tačnost prikaza temperature	0,1 ili 0,5°C
Algoritam upravljanja	TPI ili histereza (±0,2°C do ±2°C)
Komunikacija	Bežična, 868 MHz
Dimenzije [mm]	termostat: 80 x 80 x 22, prijemnik: 96 x 96 x 27

Podešavanje dana u sedmici i vremena

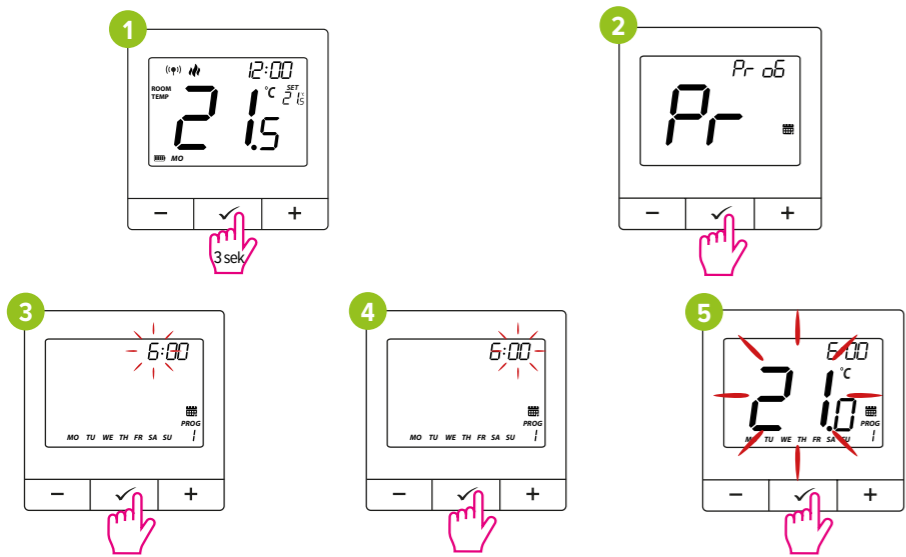
Za ulazak u postavke sata pritisnite i držite tipku ✓ 3 sekunde, zatim odaberite „Hr“ pomoću dugmeta - ili + i potvrdite tipkom ✓.



Pomoću dugmadi - ili + podesite format sata, a zatim potvrdite tipkom ✓. Slično tome, podesite sljedeće parametre: sat, minute i dan u sedmici.

Postavljanje rasporeda

Da biste ušli u programiranje rasporeda, pritisnite i držite tipku ✓ 3 sekunde, zatim odaberite „Pr“ pomoću tipke - ili + i potvrdite tipkom ✓.



Koristite tipke „-“ ili „+“ za podešavanje sata, minuta i temperature za svaki od dva vremenska intervala, svaki put potvrđujući odabir pomoću tipke ✓. Podrazumijevci se, raspored za svaki dan u sedmici će biti isti.

Ako želite da postavite individualni raspored za odabrane dane u sedmici, promijenite parametar P12 sa 0 na 1 (pogledajte parametre instalatera).

Postavljeni raspored možete kopirati na sljedeći dan potvrđivanjem vrijednosti 'DA' za parametar "Kopiraj" - samo ga potvrdite klikom na tipku ✓. Ako želite postaviti pojedinačni raspored za sljedeći dan, postavite parametar "Kopiraj" na "NE", potvrdite odabir klikom na tipku ✓, a zatim kreirajte raspored.

PAŽNJA!

Da biste se vratili na početni ekran bez spremanja promjena, držite tipku ✓ 3 sekunde.

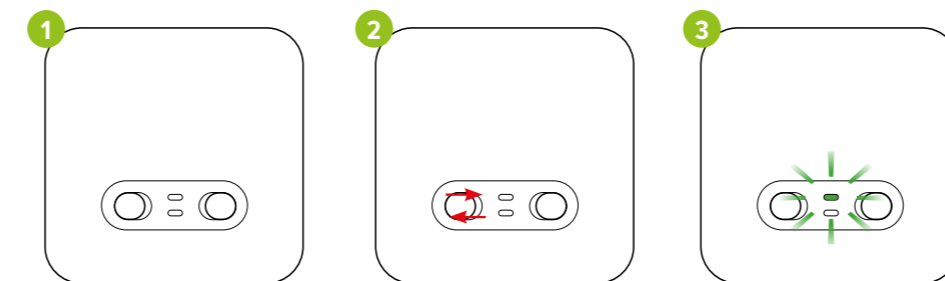
PAŽNJA!

Programi bi trebali biti postavljeni za sve dane u sedmici.

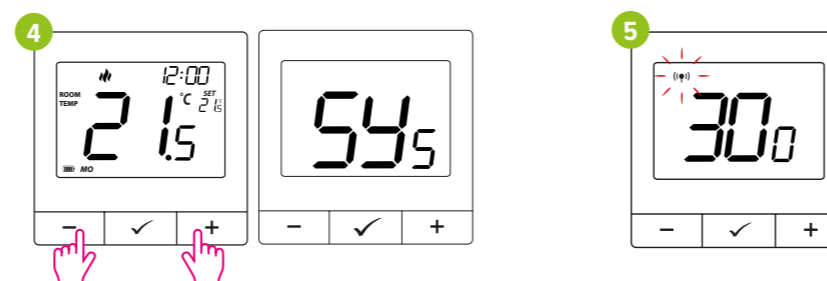
Proces uparivanja s prijemnikom

NAPOMENA:

TERMOSTAT JE VEĆ UPAREN SA PRIJEMNIKOM!



Ako želite ponovo upariti uređaje jedan s drugim, provjerite je li prijemnik isključen iz napajanja i je li prekidač na njemu u položajima ON i AUTO. Zatim spojite prijemnik na napajanje i pričekajte da zelena dioda počne neprestano svijetliti. Nakon toga, brzim pokretom pomaknite lijevi prekidač u položaj OFF i nazad u položaj ON. Nakon svega, zelena dioda će početi treptati, što će potvrditi da je prijemnik ušao u način rada za uparivanje.



Pritisnite i držite tipke - i + otprilike 5 sekundi dok se na ekranu ne prikaže „SY“. Zatim tpustite tipke.

Termostat je počeo slati signal (☉) kako bi pronašao prijemnik i započeo odbrojavanje s brojem 300 (sek). Proces uparivanja može trajati do 300 sekundi.



Nakon uspješnog uparivanja prikazat će se poruka „End“.

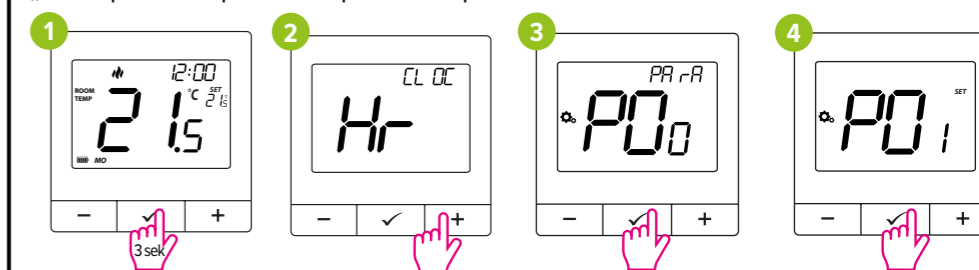
Termostat prikazuje glavni ekran, ikona (☉) znači da je prijemnik uparen s termostatom.

MOLIMO VAS DA OBAZRETE PAŽNJU!

Ako uređaji ostanu neupareni nakon 10 minuta (npr. nema ikone antene na termostatu, prijemnik ne reagura na signal grijanja s termostata), postupak uparivanja mora se ponoviti, uzimajući u obzir udaljenosti između uređaja, prepreke i smetnje.

Postavke instalatera

Za unos instalaterskih parametara pritisnite i držite tipku ✓ 3 sekunde, zatim odaberite „PAR“ pomoću tipke - ili + i potvrdite tipkom ✓.



Koristite tipke - ili + za kretanje između parametara. Unesite parametar pomoću ✓. Uredite parametar pomoću - ili +. Potvrdite novu vrijednost parametra pomoću tipke ✓.

Pxx	Funkcija	Vrijednost	Opis	Zadana vrijednost
P01	Izbor grijanja/hlađenja	🔥	Grijanje	🔥
		❄️	Hlađenje	
P02	Upravljački algoritam	UFH	TPI za podno grijanje	HIS 0.2
		RAD	TPI za radijatore	
		ELE	TPI za električno grijanje	
		HIS 0.2	SPAN +/-0,1°C	
		HIS 0.4	SPAN +/-0,2°C	
		HIS 0.6	SPAN +/-0,3°C	
		HIS 0.8	SPAN +/-0,4°C	
		HIS 1.0	SPAN +/-0,5°C	
P03	Tačnost prikaza temperature	0,1°C	Ovaj parametar određuje tačnost prikazane (izmjerene) temperature.	0,1°C
		0,5°C		
P04	Offset temperature	-3,5°C do +3,5°C	Ako termostat pokazuje pogrešnu temperaturu, možete je ispraviti za maksimalno ± 3,5°C	0°C
P05	Tip releja	NO	Normalno otvoreni tip releja	NO
		NC	Normalno zatvoreni tip releja	
P06	Format sata	12H	12 sati	24H
		24H	24 sata	
P07	Minimalna zadana vrijednost	5°C - 45°C	Minimalna temperatura grijanja / hlađenja koja se može podesiti	5°C
P08	Maksimalna zadana vrijednost	5°C - 45°C	Maksimalna temperatura grijanja / hlađenja koja se može podesiti	35°C
P09	PIN kod za pristup postavkama	NE	Funkcija onemogućena	NE
		PIN	Funkcija omogućena	
P10	Vrijednost PIN koda	000-999	korisnički PIN	000
P11	Zahtijeva PIN za otključavanje tipki svaki put (funkcija aktivna kada je P09=PIN)	NE	Ne	NE
		DA	Da	
P12	Vrsta rasporeda	0	Jedan raspored za cijelu sedmicu	0
		1	Odvojeni raspored za svaki dan u sedmici	
CLR	Brisanje fabričkih postavki	NE	Nema akcije	NE
		DA	Fabričko vraćanje na početne postavke	

Vraćanje na tvorničke postavke

Da biste termostat resetovali na fabričke postavke, držite pritisnute tipke - i + dok se ne pojavi poruka FA. Zatim otpustite tipke. Zatim koristite tipku - ili + da biste promijenili "NE" u "DA" i potvrdite tipkom ✓. Termostat će se ponovo pokrenuti, vratiti na zadane tvorničke postavke i prikazati glavni ekran.

