

EFAN-230W EFAN-230B

Sažete upute za uporabu

Ver. 1.1
Datum izdavanja: XII 2024
Soft:
Glavni modul: v2.0.2n
MCU: v0.2.8

Radi sa
ENGO SMART
tuya
GET IT ON
Google Play
Available on the
App Store
Hey Google
works with
alexa

Proizvođač:
Engo Controls sp. z.o.o. sp.k.
Rolna 4
43-262 Kobieliće
Poljska

www.engocontrols.com

Sukladnost proizvoda

Ovaj je proizvod u skladu sa sljedećim EU direktivama: 2014/53/EU i 2011/65/EU.

Sigurnosne informacije:

Koristite u skladu s nacionalnim i EU propisima. Uređaj koristite samo prema namjeni i držite ga na suhom mjestu. Proizvod je samo za unutarnju upotrebu. Prije postavljanja ili uporabe pročitajte cijeli priručnik.

Montaža

Instalaciju mora izvršiti kvalificirana osoba s odgovarajućim električarskim kvalifikacijama, sukladno sa standardima i propisima koji su na snazi u određenoj zemlji i EU. Proizvođač ne odgovara za nepridržavanje uputa.

UPOZORENJE:

Za cijelu instalaciju mogu postojati dodatni zahtjevi za zaštitu, za koje je odgovoran instalater.

Uvod

Regulator za ventilokonvektore ili grijalice s ventilatorom, idealan za 2-cijevne i 4-cijevne sustave. Nudi fleksibilnu kontrolu 3-brzinskih 230V ventilatora, automatski prilagođavajući brzinu ventilatora prema potrebi. Funkcije zaštite od smrzavanja i zaštite od pregrijavanja jamče sigurnost, dok ugrađeni ECO način rada štedi energiju, što rezultira nižim računima za energiju. S podrškom za mješovite sustave (fan coil i podno grijanje), EFAN230 je potpuno rješenje za svakoga tko želi osigurati toplinsku udobnost u svom domu ili uredu.

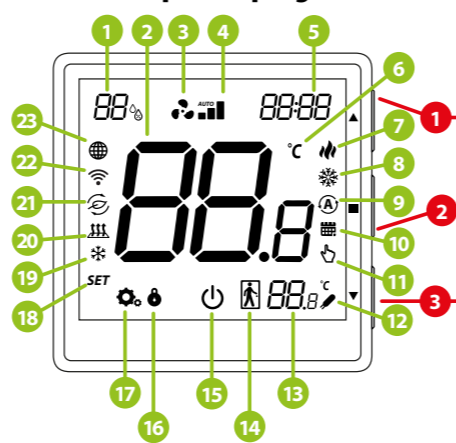
Tehnički podaci

Napajanje	230V AC 50 Hz
Zadana temp. raspon	5,0°C do 45,0°C
Prikaz temp. točnost	0,1 ili 0,5°C
Algoritam upravljanja	Delta FAN, TPI (za podno grijanje), Histereza (±0,1...±2°C)
Komunikacija	Wi-Fi 2,4GHz
Ulaz A+/B-	Modbus RS- 485
Ulazi	S1/COM, S2/COM - temp. senzor ili kontakt bez napona
Izlazi upravljanja ventilom	V1, V2 - 230V AC, 5(2)A
Izlazi upravljanja ventilatorom	F1, F2, F3 - 230V AC, 5(2)A
Dimenzije	90 x 90 x 44 mm (13 mm nakon montaže u kutiju promjera 60)

Značajke proizvoda

- Wi-Fi 2,4 GHz komunikacijski standard
- Modbus RS-485 komunikacija
- Upravljanje 2 ili 4-cijevnim ventilokonvektorima
- Podrška za ventilatore 3 brzine 230V
- Kombinirano upravljanje sustavom
- Kompatibilnost s ENGO Smart aplikacijom (u Tuya Cloud tehnologiji)
- Mjerenje vlažnosti i temperature
- ECO način rada
- Jednostavna instalacija i konfiguracija

LCD ikone Opis + Opis gumba



1. Prikaz vlažnosti
2. Sobna temperatura
3. Ikona ventilatora (animira se kada ventilator radi)
4. Brzina ventilatora (LO, ME, HI, AUTO, OFF)
5. Sat
6. Celzijeva jedinica
7. Ikona načina grijanja
8. Ikona hlađenja
9. AUTO Grijanje/hlađenje aktivno
10. Ikona rasporeda
11. Ručni ili privremeni način rada
12. Cijevni senzor (2-PIPE) ili vanjski senzor temperature
13. Temperaturna vrijednost dodatnog senzora
14. Senzor zauzetosti - spojen na S2-COM

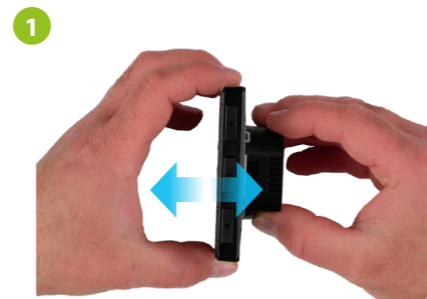
15. Ikona ISKLJUČIVANJE
16. Zaključavanje tipki
17. Ikona parametara
18. Ikona postavki (ikona postavljene vrijednosti)
19. Ikona načina rada protiv smrzavanja
20. Ikona podnog grijanja
21. Ikona ECO načina
22. WiFi veza
23. Cloud veza

1. Gumb "GORE"
2. Gumb "OK"
3. Gumb "DOLJE"

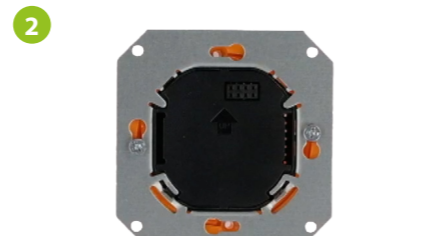
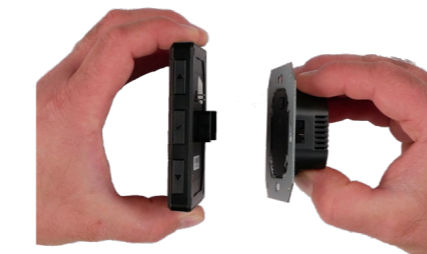
▲	Promijenite vrijednost parametra prema gore
▼	Promijenite vrijednost parametra prema dolje
☰	Ručni način rada/način rasporeda - kratki pritisak na gumb (online način rada)
☰	Unesite parametre instalatera - držite 3 sekunde
☰	ISKLJUČITE/UKLJUČITE regulator temperature - držite 5 sekundi
▲+▼	Uđite u način uparivanja - držite dok se ne pojavi poruka PA
▲+☰	Vraćanje na tvorničke postavke - držite dok se ne pojavi poruka FA
▲+☰	Zaključaj/otključaj tipke regulatora temperature - držite 3 sekunde
▼+☰	Promjena načina grijanja/hlađenja - držite 3 sekunde

Montaža na zid

Za pravilnu instalaciju regulatora temperature, slijedite korake u nastavku:



Uhvatite gornji i donji dio za odvajanje



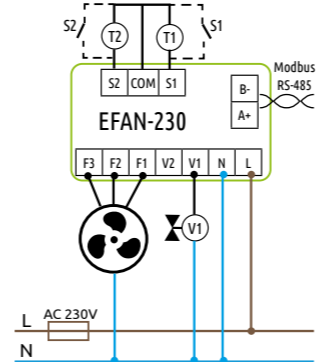
Spojite žice, a zatim zavrnite dijelove na montažnu kutiju.



Prevucite prednji dio regulatora preko stražnjeg dijela. Uključite napajanje. Regulator je spreman za rad.

Opis povezivanja i upute za konfiguraciju EFAN regulatora temperature

2-cijevni ventilokonvektor (grijanje i/ili hlađenje)

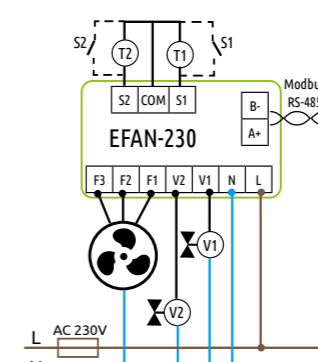


1. Pomoću gumba ▲ ili ▼ odaberite 2-cijevni sustav. Zatim potvrdite gumbom ☰

2. Pritisnite gumb ▲ ili ▼ za odabir načina rada:
- Fancoil grijanje u 2-cijevnom sustavu
 - Fancoil hlađenje u 2-cijevnom sustavu
 - Fancoil grijanje i hlađenje u 2-cijevnom sustavu

3. Potvrdite svoj odabir gumbom ☰
Regulator je konfiguriran za 2-cijevni sustav.

4-cijevni ventilokonvektor (grijanje i hlađenje ili podno grijanje i ventilokonvektor za hlađenje)

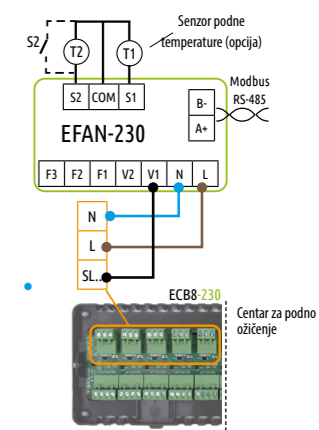


1. Pomoću gumba ▲ ili ▼ odaberite 4-cijevni sustav. Zatim potvrdite gumbom ☰

2. Pritisnite gumb ▲ ili ▼ za odabir načina rada:
- Fancoil grijanje i hlađenje u 4-cijevnom sustavu
 - Podno grijanje i hlađenje ventilokonvektorom

3. Potvrdite svoj odabir gumbom ☰
Regulator je konfiguriran za 4-cijevni sustav.

Podno grijanje



1. Pomoću gumba ▲ ili ▼ odaberite 2-cijevni sustav. Zatim potvrdite gumbom ☰

2. Pritisnite gumb ▲ ili ▼ za odabir načina rada:
- Podno grijanje
- Potvrdite svoj odabir gumbom ☰

3. Potvrdite svoj odabir gumbom ☰
Regulator je konfiguriran za podno grijanje.

- Priključni terminali regulatora:
- L, N Napajanje 230V AC
 - F1 Izlaz 230V AC - I mala brzina ventilatora
 - F2 Izlaz 230V AC - II srednja brzina ventilatora
 - F3 Izlaz 230V AC - III velika brzina ventilatora
 - A+ / B- Modbus RS-485 terminali

- V1 2-cijevni: upravljački izlaz 230V AC - ventil za grijanje i/ili hlađenje
- V2 4-cijevni: upravljački izlaz 230V AC - ventil za hlađenje
- S1 Beznaponski ulaz prekidača ili senzora temperature EFS300 na cijevi (promjena načina grijanja/hlađenja)
- S2 Ulaz prekidača bez napona (za senzor zauzetosti - hotelska kartica) ili senzor vanjske temperature (EFS300)
- COM GND za senzor/kontakt

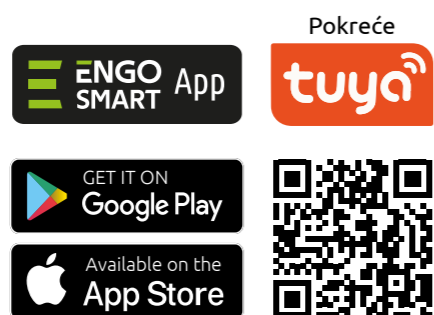
- Legenda za dijagrame:
- ☐ Osigurač
 - ☑ Vanjski kontakt
 - ⊗ Pogon ventila
 - ⊙ Senzor temperature
 - ⊙ 3-brzinski ventilator 230V AC

Instalacija Wi-Fi regulatora temperature u aplikaciji

Provjerite je li vaš ruter u dometu vašeg pametnog telefona. Provjerite jeste li spojeni na internet. Ovo će smanjiti vrijeme uparivanja uređaja.

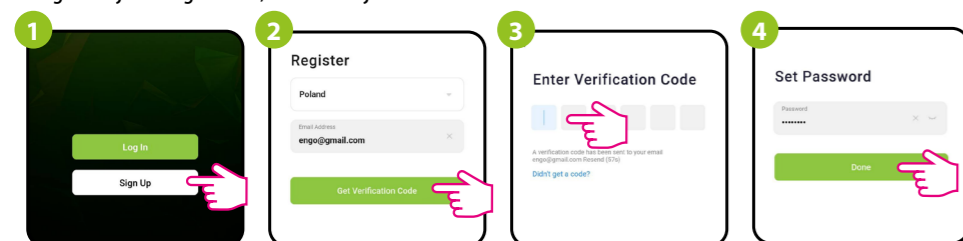
1. KORAK - PREUZMITE ENGO SMART APLIKACIJU

Preuzmite aplikaciju ENGO Smart s Google Play ili Apple App Storea i instalirajte je na svoj pametni telefon.



KORAK 2 - REGISTRIRAJTE NOVI RAČUN

Za registraciju novog računa, molimo slijedite korake u nastavku:



Kliknite „Prijavi se“ za stvaranje novog računa.

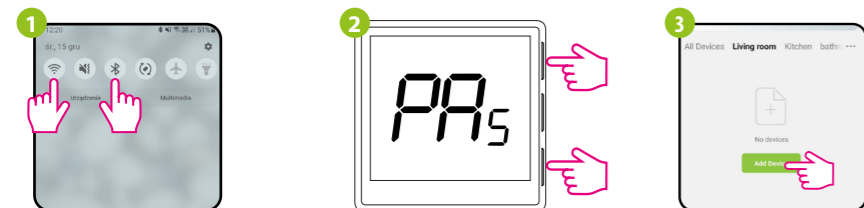
Unesite svoju e-mail adresu na koju će biti poslan kontrolni kod.

Unesite kontrolni kod primljen u e-poruci. Ne zaboravite da imate samo 60 sekundi za unos koda!

Zatim postavite lozinku za prijavu.

3. KORAK - POVEŽITE REGULATOR TEMPERATURE NA WI-FI

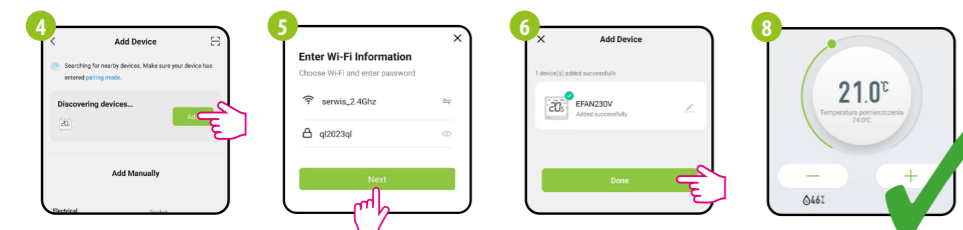
Nakon instaliranja aplikacije i izrade računa:



Na svom mobilnom uređaju provjerite ima li ENGO Smart pristup dopuštenjima (lokacija, Bluetooth, uređaji u blizini). Zatim uključite Bluetooth i lokaciju. Povežite se na Wi-Fi mrežu od 2,4 GHz kojoj želite pridružiti uređaj.

Provjerite je li regulator temperature uključen i konfiguriran. Zatim pritisnite i držite gumb na regulatoru cca. 3 sekunde dok se na zaslonu ne prikaže „PA“. Zatim otpustite gumb. Pokrenut će se način uparivanja.

U aplikaciji odaberite: „Dodaj uređaj“.



Nakon što pronađete regulator, idite na „Dodaj“.

Odaberite Wi-Fi mrežu u kojoj će regulator raditi i unesite lozinku te mreže.

Imenujte uređaj i kliknite „Gotovo“.

Termostat je instaliran i prikazuje glavno sučelje.

Parametri instalatera

Za unos parametara instalatera pritisnite i držite gumb 3 sekunde.



Koristite gumb ▲ ili ▼ za kretanje između parametara. Unesite parametar pomoću ≡ Uredite parametar pomoću ▲ ili ▼. Potvrdite novu vrijednost parametra gumbom ≡

Pxx	Funkcija	Vrijednost	Opis	Zadana vrijednost
ConF	Parametar samo za čitanje	-	Pregled trenutne konfiguracije regulatora	-
P01	S1 - konfiguracija COM ulaza	0	Nijedan spojen	0
		1	Ulaz koji se koristi za promjenu grijanja/hlađenja putem kontakta vanjski spojen na S1-COM: - S1-COM otvoren--> način rada GRUJANJE - S1-COM u kratkom spoju--> HLAĐENJE	
		2	Ulaz koji se koristi za AUTOMATSKU promjenu grijanja/hlađenja na temelju TEMPERATURE CJEVI u 2-cijevnom sustavu. Regulator prebacuje između načina grijanja i hlađenja na temperatura cijevi postavljena u parametrima P17 i P18.	
		3	Dozvola rada ventilatora ovisi o mjerenoj temperaturi na cijevi. npr. ako je temperatura na cijevi preniska, a regulator je u načinu grijanja - senzor cijevi vam neće dopustiti pokretanje ventilatora. Promjena grijanja/hlađenja vrši se ručno - gumbima. Vrijednosti za kontrolu ventilatora na temelju temperature cijevi postavljene su u parametrima P17 i P18.	
4	Aktiviranje podnog senzora u konfiguraciji UFH			
P02	S2 - konfiguracija COM ulaza	0	Nijedan nije povezan	0
		1	Kada su kontakti otvoreni, uključite Eco Mode	
		2	Senzor vanjske temperature	
P03	Točnost prikaza temperature	0,1°C 0,5°C	Prikaz sobne temperature s točnošću od 0,1°C Prikaz sobne temperature s točnošću od 0,5°C	0,1°C
P04	Temperatura pomaka	-3.0°C to +3.0°C	Ako termostat pokazuje pogrešnu temperaturu, možete ga ispraviti za najviše ± 3,0°C	0°C
P05	Zadana vrijednost maksimalne temperature	5°C - 45°C	Maksimalna temperatura grijanja/hlađenja koja se može postaviti	35°C
P06	Zadana vrijednost minimalne temperature	5°C - 45°C	Minimalna temperatura grijanja/hlađenja koja se može postaviti	5°C
P07	ECO način rada	NO	Funkcija onemogućena	NO
		YES	Funkcija onemogućena	
P08	Vrijednost ECO temp u načinu GRUJANJE	5°C - 45°C	Vrijednost ECO temp u načinu GRUJANJA	15°C
P09	Vrijednost ECO temp u načinu HLAĐENJA	5°C - 45°C	Vrijednost ECO temp u načinu HLAĐENJA	30°C
P10	Kontrola VENTILATORA - Delta FAN algoritam za grijanje	0,5°C - 5°C	Parametar određuje širinu raspona temperature u kojem ventilator radi u načinu grijanja. Ako sobna temperatura padne: 1. Kada je vrijednost Delta FAN mala, ventilator jbrđe reaguje na promjenu temperature - brže povećanje brzine 2. Kada je vrijednost Delta FAN visoka, ventilator sporije povećava brzinu	2°C
P11	Temperatura uključnog ventilatora u načinu grijanja	0°C - 5°C	Ventilator će početi raditi ako sobna temperatura padne ispod postavljene temperature prema vrijednosti parametra	5°C
P12	Histereza za ventil GRIJANJA	0,1°C - 2°C	Vrijednost histerese za ventil grijanja	0,5°C
P13	Prebacivanje grijanja i hlađenja - mrtva zona za 4-cijevni sustav	0,5°C - 5°C	Parametar određuje širinu temperaturnog raspona u kojem ventilator radi u načinu hlađenja. Ako sobna temperatura poraste: 1. Kada je vrijednost Delta FAN mala, odziv ventilatora je brži promjena temperature - brže povećanje brzine 2. Kada je vrijednost Delta FAN visoka, ventilator sporije povećava brzinu.	2°C
P14	Temperatura uključnog ventilatora u načinu hlađenja	0°C - 5°C	Ventilator će početi raditi ako sobna temperatura poraste iznad zadane temperature za vrijednost parametra	5°C
P15	Histereza za rashladni ventil	0,1°C - 2°C	Vrijednost histerese za ventil HLAĐENJA	0,5°C
P16	Prebacivanje grijanja i hlađenja - mrtva zona za 4-cijevni sustav	0,5°C - 5°C	Vrijednost razlike između zadane temperature i temperature prostorije tako da regulator automatski mijenja operacije grijanja/hlađenja	2°C

Parametri instalatera

P17	U 2-cijevnom sustavu, ispod te vrijednosti sustav se prebacuje u način rada hlađenja i dopušta pokretanje ventilatora	10°C - 25°C	U 2-cijevnom sustavu, ispod ove vrijednosti sustav prelazi na način hlađenja i omogućuje pokretanje ventilatora	10°C
P18	U 2-cijevnom sustavu, iznad ove vrijednosti, sustav se prebacuje u način grijanja i omogućava pokretanje ventilatora	27°C - 40°C	U 2-cijevnom sustavu, iznad ove vrijednosti sustav prelazi na način grijanja i omogućuje pokretanje ventilatora	30°C
P19	Odgoda uključivanja načina hlađenja	0-15 min.	Parametar koji se koristi u 4-cijevnim sustavima s automatskim prebacivanjem između grijanja i hlađenja. Time se izbjegava prečesto prebacivanje između načina rada grijanje i hlađenje kao i oscilacije sobne temperature	0 min.
P20	Maksimalna temperatura poda	5°C - 45°C	Kako bi se zaštitio pod, hlađenje će se uključiti kada temperatura podnog senzora prelazi maksimalnu vrijednost	35°C
P21	Minimalna temperatura poda	5°C - 45°C	Kako bi se zaštitio pod, hlađenje će se isključiti kada temperatura podnog senzora padne ispod minimalne vrijednosti	10°C
P22	Svjetlina pozadinskog osvjetljenja	0% - 100%	Podesivo u rasponu od 10 do 100%	30%
P23	PIN kod za parametre instalatera	NO	Funkcija onemogućena	NO
		PIN	Funkcija omogućena	
P24	Zahtijevaj PIN za otključavanje tipki svaki put (funkcija aktivna kada je P23=PIN)	NO	NE	NO
		YES	DA	
FAN	Ventilator	NO	Neaktivno - izlazni kontakti za kontrolu ventilatora potpuno su onemogućeni	YES
		YES	Omogućeno	
CLR	Brisanje postavki vraćanje na tvorničke postavke	NO	Bez akcije	NO
		YES	Vraćanje na tvorničke postavke	

Parametri instalatera - RS-485 komunikacijske postavke

Pxx	Funkcija	Vrijednost	Opis	Zadana vrijednost
Addr	MODBUS Slave adresa uređaja (ID).	1 - 247	MODBUS Slave adresa (ID)	1
BAUD	Brzina prijenosa (Baud)	4800	Brzina prijenosa (Baud)	9600
		9600		
		19200		
		38400		
PARI	Bit parnosti - postavlja parnost podataka za detekciju pogreške	Ništa	Nedostaje	Ništa
		Parno	Parno	
		Neparno	Neparno	
STOP	Stop bit	1	1stop bit	1
		2	2 stop bit	

Modbus RTU ima 8-bitno kodiranje podataka.

MODBUS RTU struktura koristi master-slave sustav za razmjenu poruka. Omogućuje povezivanje maksimalno 247 podređenih, ali samo jednog glavnog. Master kontrolira rad mreže i samo on šalje zahtjev. Slave sami ne poduzimaju prijenos. Svaka komunikacija počinje slanjem zahtjeva mastera prema slave-u, koji masteru odgovara ono što je zatraženo. Master (računalo) komunicira sa slave-ovima (regulatorima) u dvožičnom RS-485 modu. U tu svrhu razmjena podataka koristi podatkovne linije A+ i B-, koje MORAJU biti jedna upredena parica.

UPOZORENJE:

Prije nego se upravljač spoji na RS-485 mrežu, mora se ispravno konfigurirati.

Komunikacijski parametri i opisi MOD-BUS registara dostupni su u dodatku na web stranici proizvođača www.engocontrols.com.

Vraćanje na tvorničke postavke

Za VRAĆANJE regulatora na tvorničke postavke, držite pritisnute gumb ▲ & ▼ dok se ne pojavi poruka FA. Zatim otpustite gumb. Regulator će se ponovno pokrenuti, vratiti zadane tvorničke postavke i prikazati početni zaslon. Uređaj će također biti uklonjen iz aplikacije. Vraćanje na tvorničke postavke može se izvršiti unutar 5 minuta nakon spajanja na napajanje. Ako je regulator duže spojen - vraćanje na tvorničke postavke nije moguće izvršiti.

