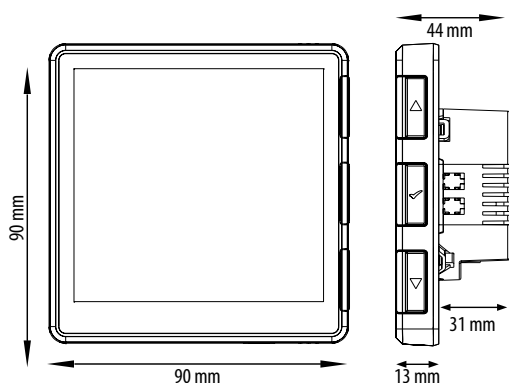




EFAN-230W

Internetowy, podtylnkowy regulator klimakonwektorów, Wi-Fi

- Komunikacja bezprzewodowa Wi-Fi 2,4 GHz – umożliwia zdalne sterowanie i integrację z aplikacją ENGO Smart.
- Sterowanie klimakonwektorami i nagrzewnicami kanałowymi – elastyczność w zarządzaniu różnymi systemami ogrzewania i chłodzenia.
- Komunikacja MOD-BUS RS-485.
- Funkcja zabezpieczenia przed zamarzaniem i przegrzaniem.
- Automatyka lub ręczna regulacja prędkości wentylatora.
- Pomiar wilgotności.
- Pamięć ustawień na wypadek utraty zasilania.

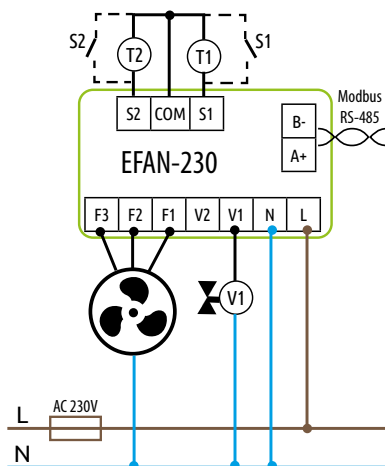


DANE TECHNICZNE

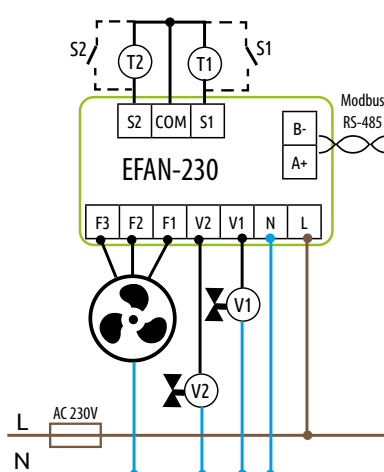
Zasilanie	230 V AC
Zakres regulacji temperatury	5–45°C
Dokładność wyświetlania temperatury	0,1 lub 0,5°C
Algorytm sterowania	Delta FAN, histereza (od $\pm 0,1^\circ\text{C}$ do $\pm 2^\circ\text{C}$), TPI dla ogrzewania podłogowego
Komunikacja	Wi-Fi 2,4 GHz i MODBUS RS-485
Wejście	S1/COM, S2/COM – czujnik temperatury lub styk beznapięciowy
Wyjście sterowania zaworem	V1, V2 – 230 V AC, 5(2) A
Wyjście sterowania wentylatorem	F1, F2, F3 – 230 V AC, 5(2) A
Wymiary [mm]	90 x 90 x 44

SCHEMAT PODŁĄCZENIA

a) 2-rurowy klimakonwektor (ogrzewanie i/lub chłodzenie)



b) 4-rurowy klimakonwektor (ogrzewanie i chłodzenie) lub ogrzewanie podłogowe i klimakonwektor do chłodzenia



c) Ogrzewanie podłogowe

