



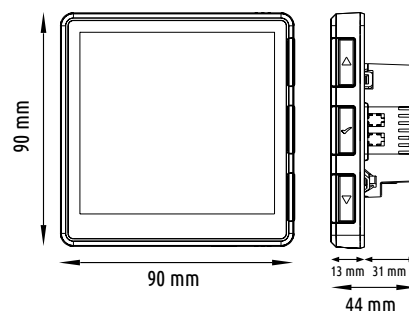
EFAN-230B

Internetowy, podtylnkowy regulator klimakonwektorów, Wi-Fi, 230V

Dane techniczne:

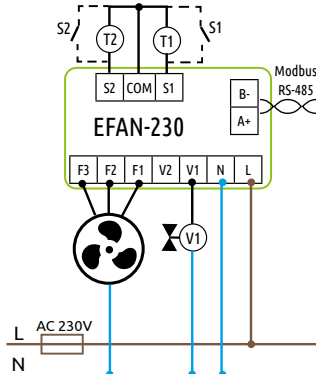
Zasilanie	230V AC
Zakres nastawy temperatury	5 – 45°C
Dokładność wyświetlania temp.	0,1 lub 0,5°C
Algorytm sterowania	Delta FAN, Histereza (od $\pm 0.1^{\circ}\text{C}$ do $\pm 2^{\circ}\text{C}$)
Komunikacja	Wi-Fi 2,4GHz MODBUS RS-485
Wejście	S1/COM – czujnik temperatury lub styk beznapięciowy S2/COM – czujnik temperatury lub styk beznapięciowy
Wyjście sterowania zaworem	V1, V2 – 230V AC, 5(2)A
Wyjście sterowania wentylatorem	F1, F2, F3 – 230V AC, 5(2)A
Wymiary [mm]	90 x 90 x 44

- Bezprzewodowa komunikacja przez Wi-Fi 2,4GHz i MODBUS RS-485 dla integracji z systemami.
- Sterowanie klimakonwektorami 2 lub 4-rurowymi zapewnia elastyczne zarządzanie ogrzewaniem i chłodzeniem.
- Obsługa wentylatorów 3-biegowych 230V z automatyczną i ręczną regulacją.
- Sterowanie układem mieszanym: chłodzenie klimakonwektorem i ogrzewanie podłogowe.
- Funkcja ochrony przed zamarzaniem i przegrzaniem zapewnia bezpieczeństwo.
- Zdalne sterowanie przez aplikację ENGO Smart.
- Pomiar wilgotności i temperatury do monitorowania warunków w pomieszczeniu.
- Pamięć ustawień po utracie zasilania.
- Tryb ekonomiczny (ECO) zmniejsza zużycie energii.
- Obciążenie wyjść do 5(2)A dla klimakonwektorów i grzejników kanałowych.
- Łatwa instalacja i konfiguracja.

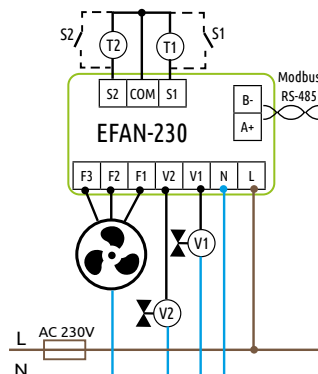


Schemat podłączenia:

Klimakonwektor 2-rurowy (grzanie i/lub chłodzenie)



Klimakonwektor 4-rurowy (grzanie i chłodzenie) lub ogrzewanie podłogowe i klimakonwektor do chłodzenia



Ogrzewanie podłogowe

