



Brzi vodič

ver. 1.0

Datum izdavanja: VII
2024

Soft: v1.3



Proizvođač:

Engo Controls sp z o.o. sp k.
Rolna 4
43-262 Kobielice
Poljska

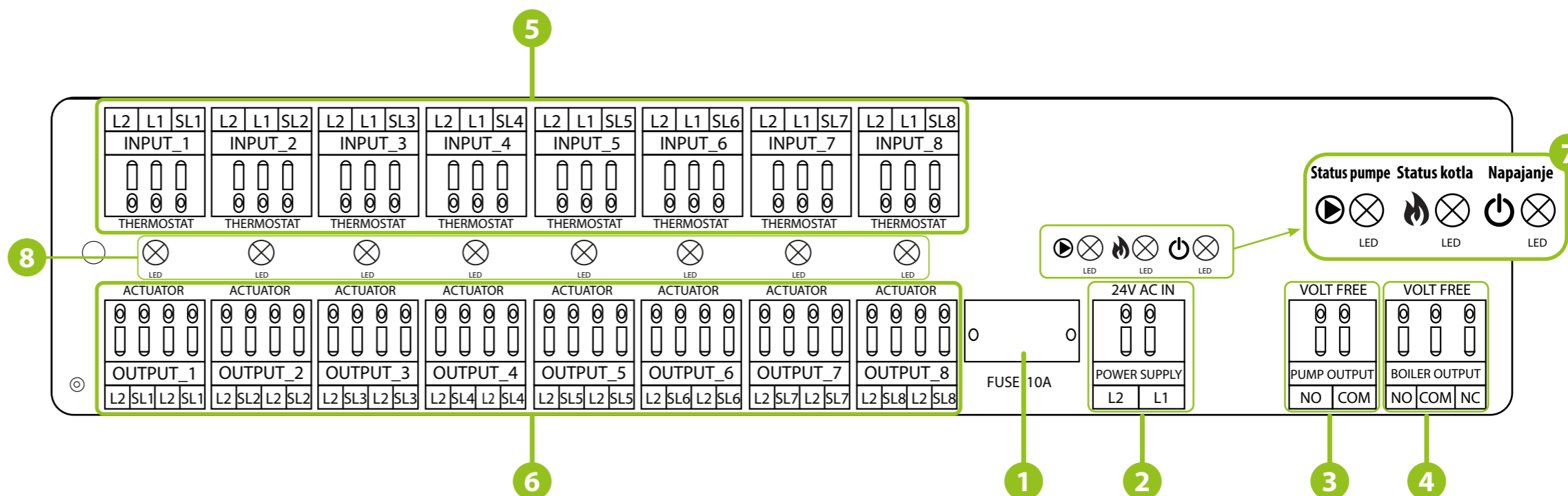
www.engocontrols.com

Opis kontrolne kutije

1. Cijevni osigurač 5 x 20 mm T10A
2. Napajanje (AC 24V)
3. Izlaz cirkulacijske pumpe (bez napona)

4. Izlaz upravljanja izvorom topline, npr. plinski kotao (bez napona)
5. Izlazi spajanja regulatora
6. Izlazi spajanja aktuatora (AC 24V)

7. LED diode indikatori stanja rada pumpe, kotla i priključka za napajanje kontrolne kutije
8. LED diode 1 do 8 koje obavještavaju o radu zona 1-8



Uvod

Upravljačka kutija ECB8-24 glavni je element sustava upravljanja podnim grijanjem. Ima ugrađene module koji upravljaju izvorima topline i pumpom (beznaponskim relejem). Upravljačka kutija omogućuje upravljanje 8 različitim zona. Opremljen je 24V AC naponskim izlaznim aktuatorima. Priključni terminalni blokovi omogućuju brzo i praktično spajanje ožičenja. Upravljačka kutija je dizajnirana za rad s NC (normalno zatvorenim) tipom aktuatora.

Sukladnost proizvoda

Ovaj proizvod u skladu je s osnovnim zahtjevima i drugim relevantnim odredbama sljedećih EU direktiva: EMC 2014/30/EU, Direktiva o niskom naponu LVD 2014/35/EU, RoHS direktiva 2011/65/EU.

⚠ Sigurnosne informacije

Koristite u skladu s nacionalnim i EU propisima. Uređaj je namijenjen samo za unutarnju upotrebu u suhim uvjetima. Proizvod samo za unutarnju upotrebu. Instalaciju mora izvršiti kvalificirana osoba u skladu s nacionalnim i EU propisima. Prije nego što pokušate postaviti i instalirati, provjerite da upravljačka kutija nije spojena na bilo koji izvor napajanja. Instalaciju mora izvršiti kvalificirana osoba. Neispravna instalacija može uzrokovati oštećenje središta ožičenja. Upravljačka kutija ne smije se instalirati u područjima gdje bi mogla biti izložena vodi ili vlažnim uvjetima.

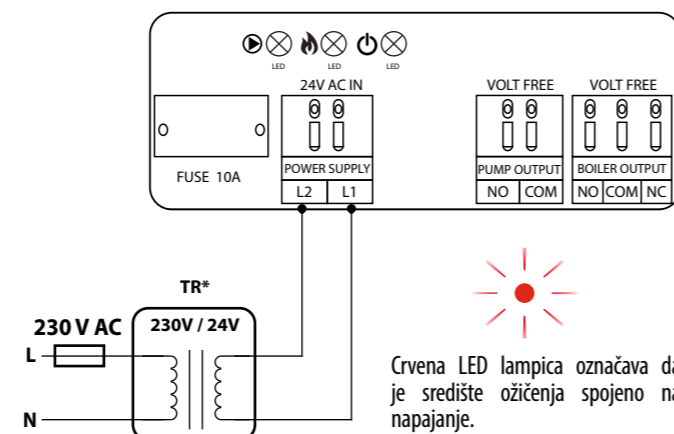
NAPOMENA:

Za cijelu instalaciju mogu postojati dodatni zahtjevi za zaštitu, za čije je održavanje odgovoran instalater.

Tehničke informacije

Napajanje	24 V AC 50 Hz
Osigurač (maksimalno ukupno opterećenje)	10 A
Maksimalno opterećenje pumpe	6A
Maksimalno opterećenje kotla	6A
Izlazi	Upravljanje kotlom (NO/COM/NC) Upravljanje pumpom (NO/COM) Stezaljke za aktuator (24V AC)
Dimenzije [mm]	327 x 110 x 36

Napajanje



Napajanje centra ožičenja je 24V~, 50 Hz.

TR* - Energetski transformator 230/24V AC

⚠ **Imajte na umu:** Preporučena snaga transformatora za 12 aktuatora je 30VA. Preporučeni transformator je T24-30W.

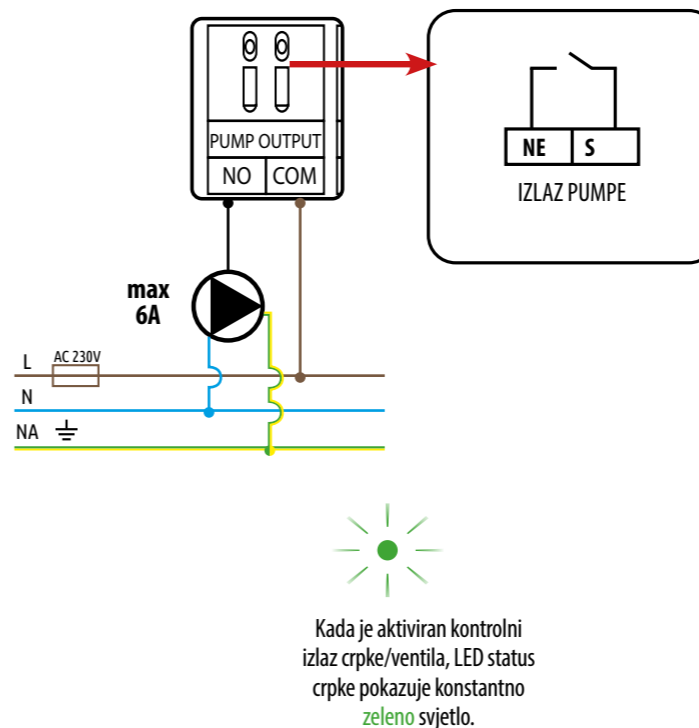
Osigurač

⚠ **Napomena:** Zamjenu osigurača treba izvršiti samo kada je upravljačka kutija isključena iz napajanja (24 V ~).

Glavni osigurač nalazi se ispod poklopca kućišta pored stezaljke napajanja i osigurava kontrolnu kutiju i uređaje spojene na nju. Koristite keramičke cjevaste spore osigurače od 250 V ROHS (5x20 mm) s nominalnom maksimalnom strujom od 10 A. Za zamjenu osigurača uklonite držač osigurača plosnatim odvijačem i izvucite osigurač.

Izlaz cirkulacijske pumpe (bez napona)

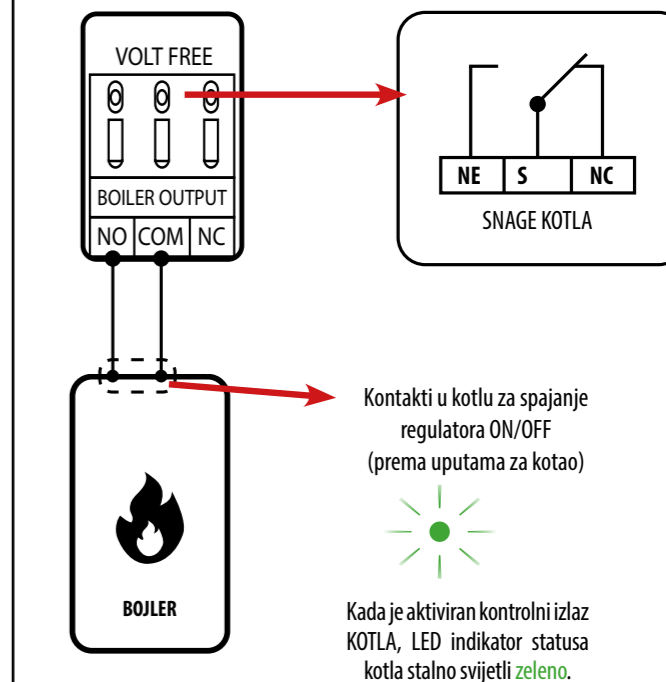
IZLAZ PUMPE je izlaz bez potencijala (COM/NO) koji upravlja cirkulacijskom pumpom u sustavu grijanja, s maksimalnim opterećenjem od 6A. Izlaz je u kratkom spoju (crpka se pokreće) uvijek nakon 3 minute od primitka signala grijanja iz bilo kojeg regulatora spojenog na ovu upravljačku kutiju. Izlaz se isključuje (crpka se zaustavlja) kada niti jedan regulator ne šalje signal grijanja.



Kada je aktiviran kontrolni izlaz crpke/ventila, LED status crpke pokazuje konstantno zeleno svjetlo.

Upravljački izlaz kotla (bez naponski)

Regulacijski izlaz kotla podržan je relejem s beznaponskim kontaktima (NO / COM / NC izlaz). Kotao mora biti spojen na kontakte COM-NO ili COM-NC. To je tipičan relej s dva stanja. U većini slučajeva, NC terminal se ne koristi. Ako termostati spojeni na središte ožičenja pošalju signal za grijanje, izlazni kontakti KOTLA aktiviraju relej s odgodom od 3 minute, dopuštajući uključivanje kotla. Kotao se gasi odmah, kada niti jedna zona ne pošalje signal za grijanje.



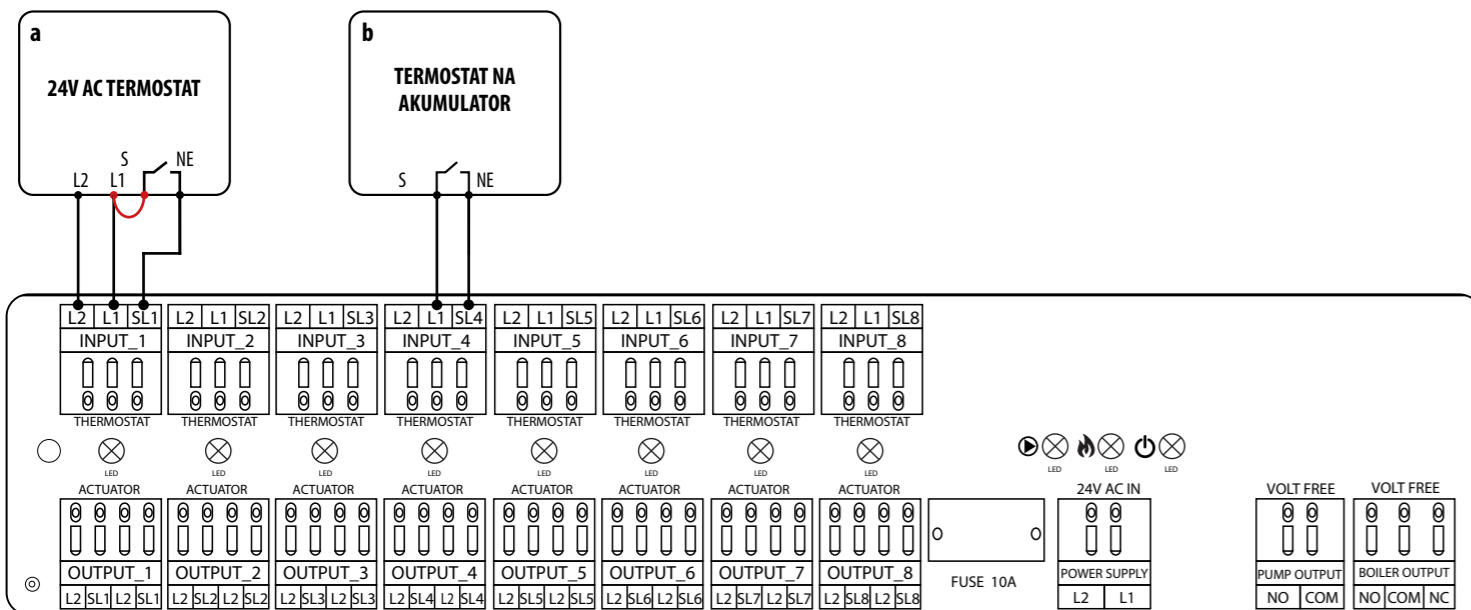
Kontakti u kotlu za spajanje regulatora ON/OFF (prema uputama za kotao)

Kada je aktiviran kontrolni izlaz KOTLA, LED indikator statusa kotla stalno svijetli zeleno.

Spajanje regulatora

a - 24V priključak termostata (s COM / NO kontaktima bez napona)

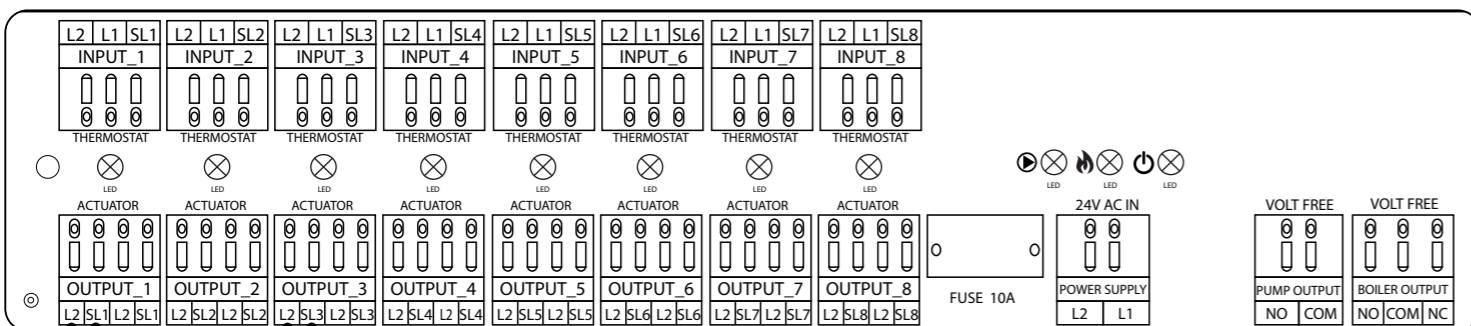
b - Spajanje baterijskog ON/OFF termostata (s COM/NO kontaktima bez napona)



L1, L2	24 V AC napajanje
SL1 ... SL8	24V AC Upravljački signal

Priključak termoelektričnih aktuatora (AC 24V)

Žice aktuatora trebaju biti priključene na priključne blokove odgovarajućih zona. Maksimalno strujno opterećenje za svaku zonu je dizajnirano za rukovanje do 6 aktuatora sa snagom od 2 W svaki. S više aktuatora u jednoj zoni, treba koristiti dodatni relej kako bi se osiguralo da izlaz aktuatora neće biti preopterećen.



Kada aktuator nema napajanje, zatvoren je.

Nakon primjene 24V napona, aktuator će se otvoriti.

Rad je prikazan na primjeru E30NC-24.

MONTAŽA

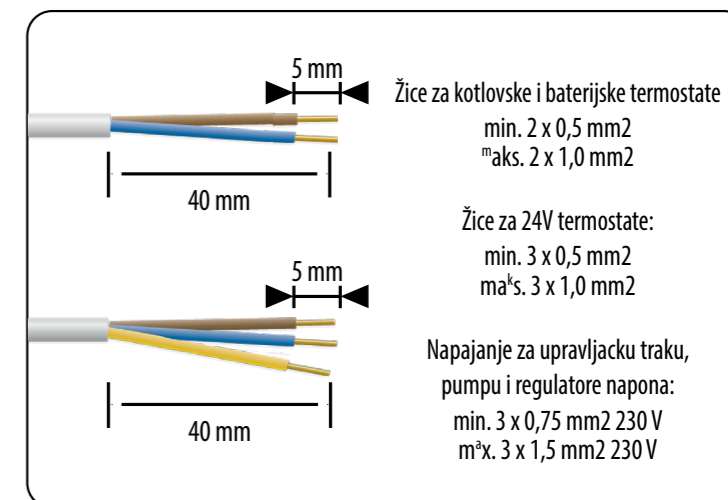
1

Skinite gornji poklopac trake



2

Uklonite odgovarajući dio izolacije sa žica



3

Kablove spojite u skladu s električnim shemama. Pogledajte naljepnicu ispod gornjeg poklopa.



4

Nakon što se uvjerite da su sve žice ispravno spojene, montirajte gornji poklopac i priključite traku na napajanje od 24 V - crvena dioda "Power" će zasvijetliti

