



# EFAN-24W

Internetowy, podtylnkowy regulator klimakonwektorów, Wi-Fi, 24V

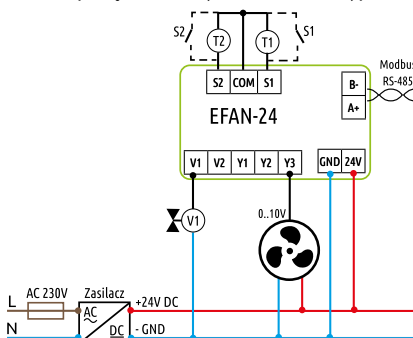
## Dane techniczne:

- Komunikacja bezprzewodowa przez Wi-Fi 2,4 GHz i MODBUS RS-485 do integracji systemu.
- Sterowanie 2- lub 4-rurowymi klimakonwektorami w celu elastycznego zarządzania ogrzewaniem i chłodzeniem.
- Sterowanie zaworami i wentylatorami 0...10V.
- Sterowanie systemem mieszanym: chłodzenie klimakonwektora i ogrzewanie podłogowe.
- Funkcja ochrony przed zamarzaniem i przegrzaniem zapewnia bezpieczeństwo.
- Zdalne sterowanie za pomocą aplikacji ENGO Smart.
- Pomiar wilgotności i temperatury do monitorowania warunków w pomieszczeniu.
- Pamięć ustawień po utracie zasilania.
- Tryb ekonomiczny (ECO) zmniejsza zużycie energii.
- Łatwa instalacja i konfiguracja.

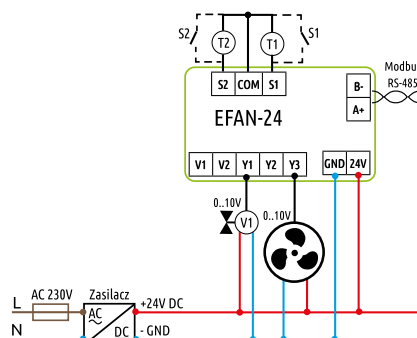
Zasilanie	24V DC
Zakres nastawy temperatury	5 – 45°C
Dokładność wyświetlania temp.	0,1 lub 0,5°C
Algorytm sterowania	Delta FAN, Histereza (od ±0.1°C do ±2°C)
Komunikacja	Wi-Fi 2,4GHz MODBUS RS-485
Wejście	S1/COM – czujnik temperatury lub styk beznapięciowy S2/COM – czujnik temperatury lub styk beznapięciowy
Wyjście sterowania zaworem	V1, V2 – 24V DC, 5(2)A
Wyjście sterowania wentylatorem	Y1, Y2 – 0-10V DC Y3 – 0-10V DC
Wymiary [mm]	90 x 90 x 44

## Schemat podłączenia:

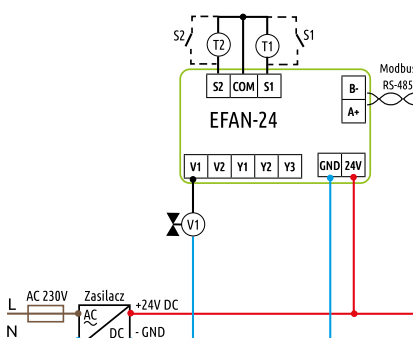
Klimakonwektor 2-rurowy (grzanie i chłodzenie) - podłączenie wentylatora i siłownika typu NC



Klimakonwektor 2-rurowy (grzanie i chłodzenie) - podłączenie wentylatora i siłownika sterowanego sygnałem 0..10V



Ogrzewanie podłogowe



Klimakonwektor 4-rurowy (grzanie i chłodzenie) - podłączenie wentylatora i siłowników typu NC

