



**Stručný průvodce**

Ver. 1.0  
Datum vydání: VII 2024  
Soft: v1.3

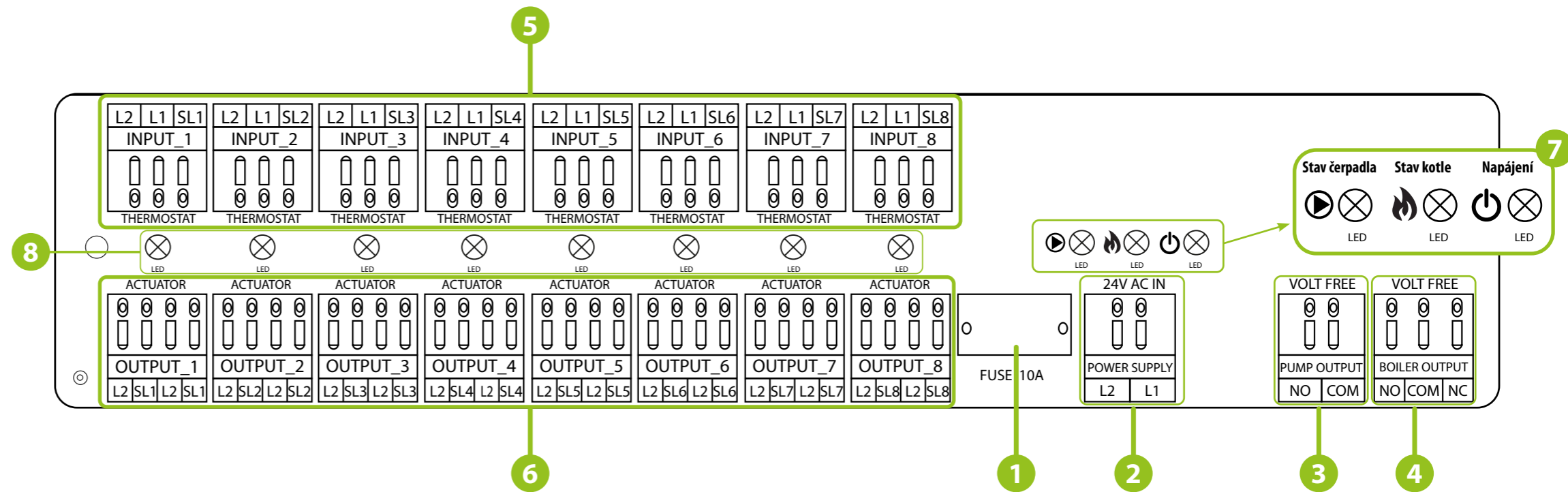


**Výrobce:**  
Engo Controls sp z o.o. sp. k.  
Rolna 4  
43-262 Kobielice  
Polsko

[www.engocontrols.com](http://www.engocontrols.com)

**Popis ovládacího boxu**

1. Kazetová pojistka 5 x 20 mm T10A
2. Napájecí zdroj (AC 24V)
3. Řídicí výstup čerpadla (bez napětí)
4. Řídicí výstup kotle (bez napětí)
5. Vstupní připojení termostatů
6. Výstupní připojení akčních členů (AC 24V)
7. LED diody indikující provozní stav čerpadla, připojení napájení kotle a ovládací skříňky
8. LED diody 1 až 8 informující o provozu zón 1-8



**Úvod**

Řídicí jednotka ECB8-24 je hlavním prvkem řídicího systému podlahového vytápění. Má zabudované moduly, které ovládají zdroje tepla a čerpadlo (pomocí beznapěťového relé). Ovládací skříňka umožňuje ovládat 8 různých zón. Je vybavena akčními členy s výstupním napětím 24V AC. Zásuvné svorkovnice umožňují rychlé a pohodlné zapojení kabelů. Ovládací skříňka je určena pro práci s akčními členy typu NC (normálně zavřeno).

**Shoda výrobku s předpisy**

Tento výrobek splňuje základní požadavky a další příslušná ustanovení následujících směrnic EU: EMC 2014/30/EU, směrnice o nízkém napětí LVD 2014/35/EU, směrnice RoHS 2011/65/EU.

**Bezpečnostní informace**

Používejte v souladu s národními předpisy a předpisy EU. Zařízení je určeno pouze pro vnitřní použití v suchých podmínkách. Výrobek je určen pouze pro použití v interiéru. Instalaci musí provést kvalifikovaná osoba v souladu s národními předpisy a předpisy EU. Před pokusem o nastavení a instalaci se ujistěte, že ovládací skříňka není připojena k žádnému zdroji napájení. Instalaci musí provádět kvalifikovaná osoba. Nesprávná instalace může způsobit poškození elektroinstalačního centra. Ovládací skříňka by neměla být instalována na místech, kde může být vystavena **vodě nebo vlhku**.

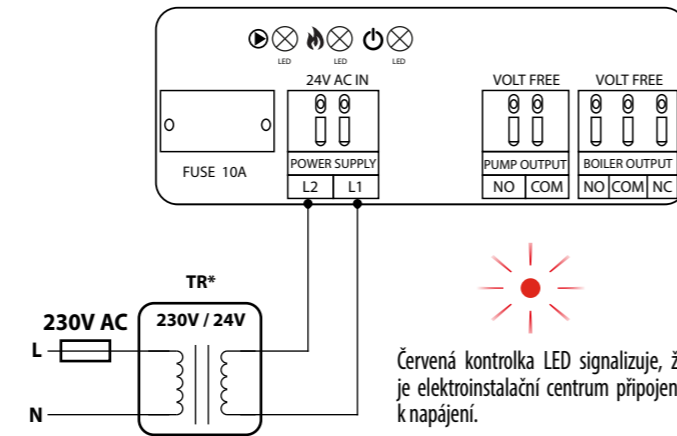
**UPOZORNĚNÍ:**

Pro celou instalaci mohou platit další požadavky na ochranu, za jejichž dodržení je odpovědný instalatér.

**Technické informace**

Napájení	24 V AC 50 Hz
Pojistka (celkové zatížení max.)	10 A
Zatížení čerpadla max.	6A
Zatížení kotle max.	6A
Výstupy	Řízení kotle (NO/COM/NC) Řízení čerpadla (NO/COM) Svorky pro akční členy (24V AC)
Rozměry [mm]	327 x 110 x 36

**Napájení**



Napájení elektroinstalačního centra je 24V~, 50 Hz.

TR\*- Napájecí transformátor 230/24V AC

**Poznámka:** Doporučený výkon transformátoru pro 12 pohonů je 30VA. Doporučený transformátor je T24-30W.

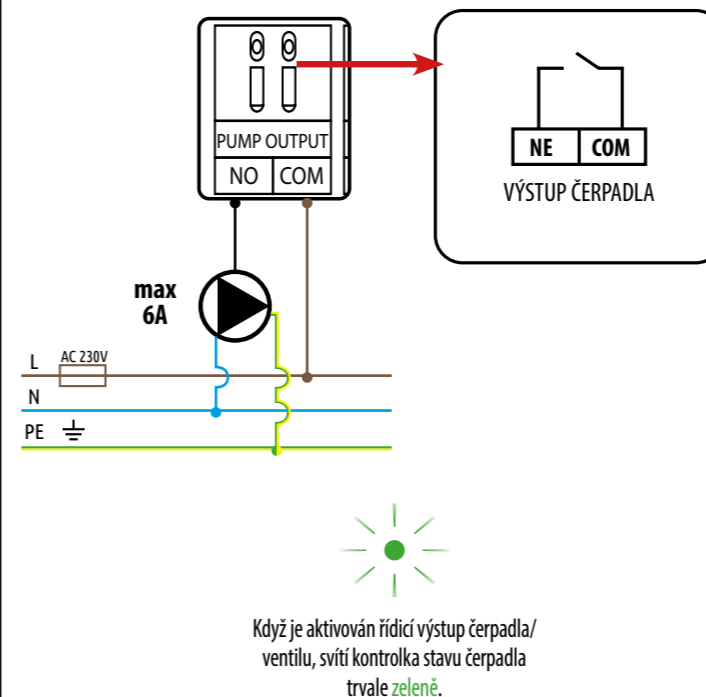
**Pojistka**

**Upozornění:** Výměna pojistky se provádí pouze tehdy, když je ovládací skříňka odpojena od napájení (24V ~).

Hlavní pojistka je umístěna pod krytem skříně vedle napájecích svorek a zajišťuje ovládací skříňku a k ní připojená zařízení. Používejte keramické trubkové pomalé pojistky 250 V ROHS (5x20 mm) s jmenovitým maximálním proudem 10 A. Pro výměnu pojistky vyjměte držák pojistky plochým šroubovákem a pojistku vytáhněte.

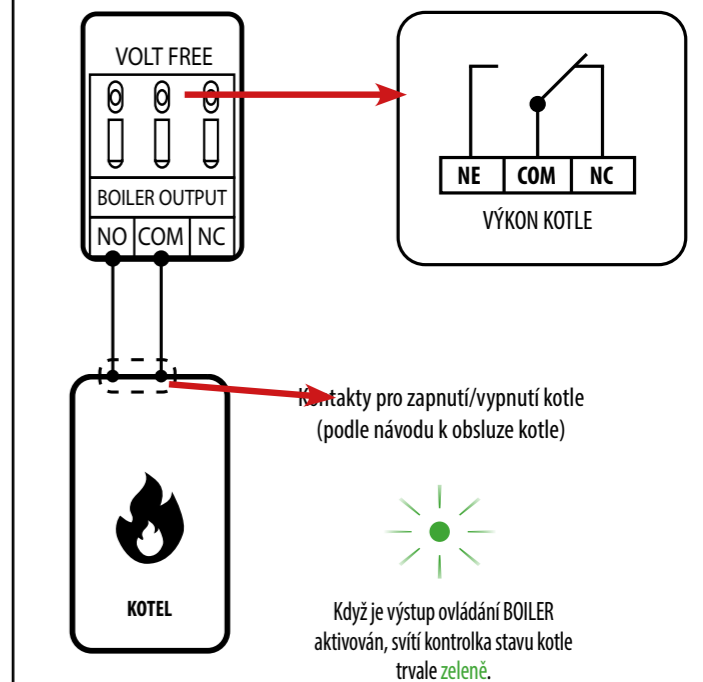
**Výstup čerpadla (bez voltů)**

Výstup PUMP OUTPUT je bezpotenciálový výstup (COM/NO), který ovládá oběhové čerpadlo v topném systému s maximální zátěží 6A. Výstup je zkratován (čerpadlo se spustí) vždy po 3 minutách od přijetí signálu pro vytápění z libovolného regulátoru připojeného k této řídicí jednotce. Výstup se vypne (čerpadlo se zastaví), když žádný z regulátorů nevyšle signál pro vytápění.



**Řídicí výstup kotle (bez napětí)**

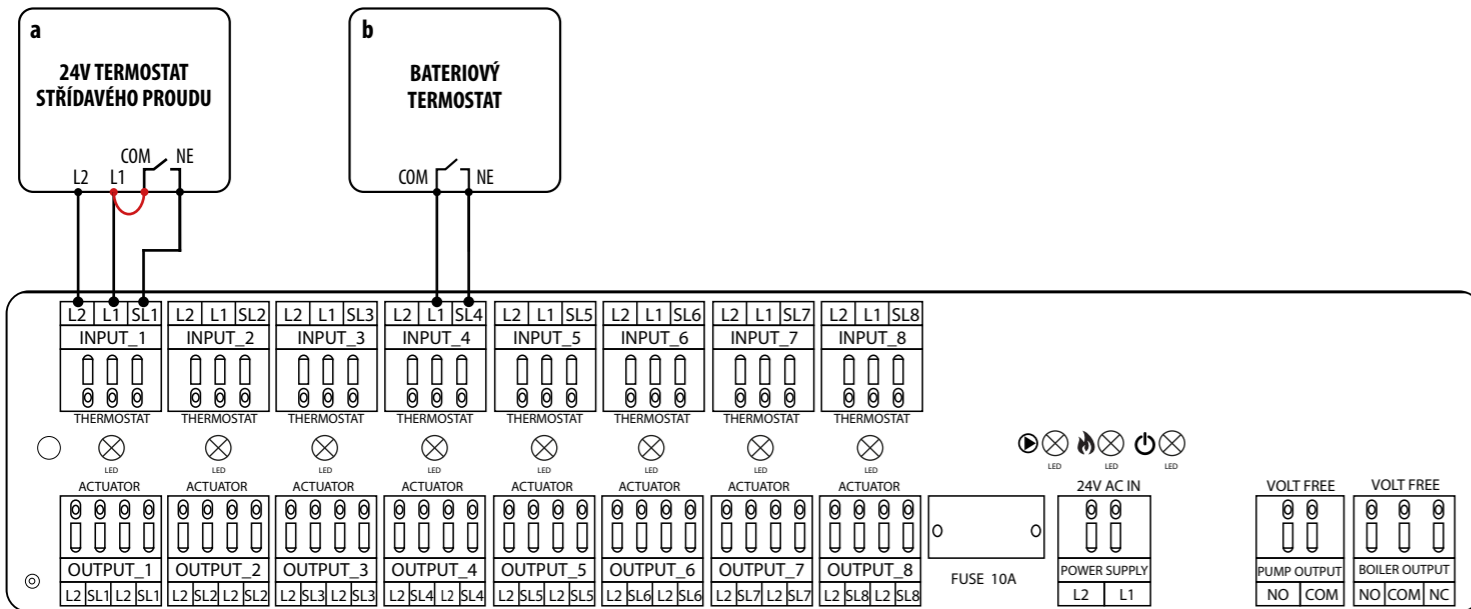
Řídicí výstup kotle je podporován relé s beznapěťovými kontakty (výstup NO / COM / NC). Kotel musí být připojen k výstupu COM-NO nebo COM-NC. Jedná se o typické dvoustavové relé. Ve většině případů se svorka NC nepoužívá. Pokud termostaty připojené k elektroinstalačnímu centru vyšlou signál pro vytápění, výstupní kontakty BOILER aktivují relé s 3minutovým zpožděním a umožní zapnutí kotle. Pokud žádná ze zón nevyšle signál pro vytápění, kotel se okamžitě vypne.



## Vstupní připojení termostatů

**a** - připojení termostatu 24 V (s beznapětovými kontakty COM / NO)

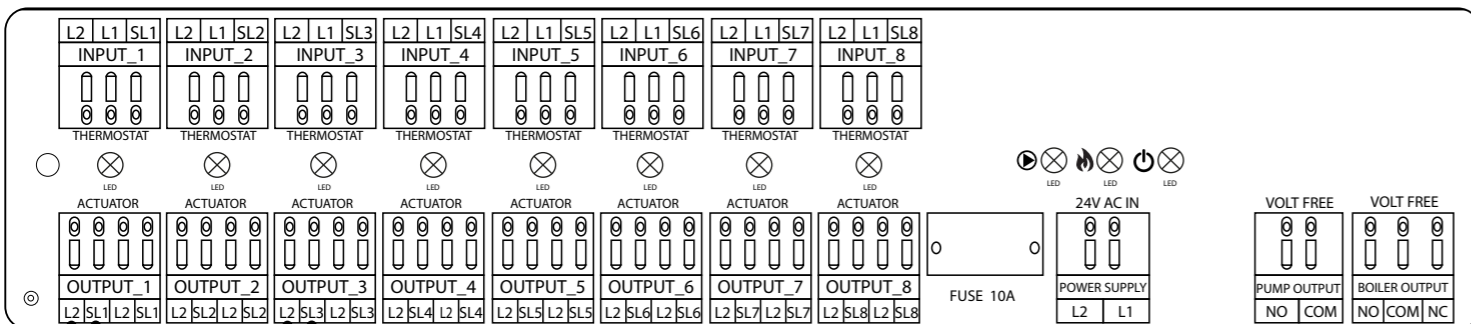
**b** - Připojení bateriového termostatu ON / OFF (s beznapětovými kontakty COM / NO)



L1, L2	24 V AC Napájení
SL1 ... SL8	24 V AC Řídící signál

## Připojení výstupů akčních členů (AC 24V)

Vodiče akčních členů by měly být zapojeny do zásuvných svorkovnic příslušných zón. Maximální proudové zatížení každé zóny je navrženo tak, aby zvládlo až 6 aktuátorů s výkonem 2 W pro každý z nich. Při větším počtu akčních členů v jedné zóně by mělo být použito další relé, aby se zajistilo, že výstup akčních členů nebude přetížen.



Pokud je pohon bez napájení, je zavřený.

Po přivedení napětí 24 V se pohon otevře.

Příklad na základě E30NC-24.

## INSTALACE

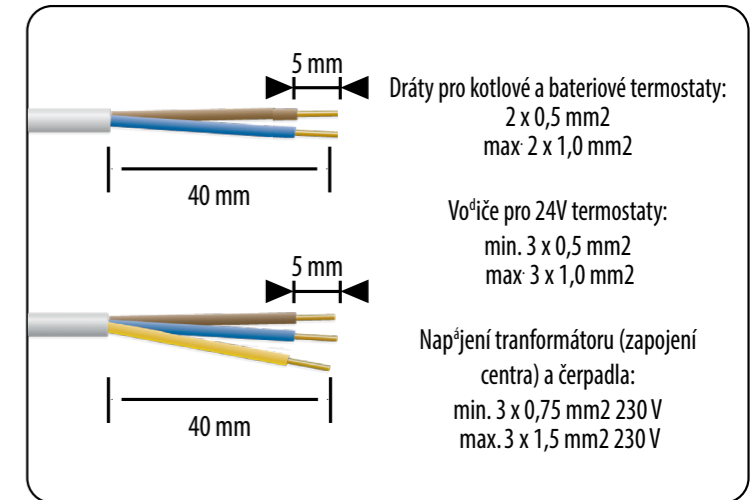
1

Sejměte horní kryt ovládací skříňky.



2

Odstraňte z vodičů příslušný kus izolace.



3

Připojte vodiče podle popisu připojení. Viz nálepka pod horním krytem.



4

Poté, co se ujistíte, že jsou všechny vodiče správně připojeny, namontujte horní kryt a otočte střed zapojení na 24 V napájení - rozsvítí se červená dioda "Power".

