

**Kratek vodnik**



Ver. 1.4  
Datum izida: II 2024  
Mehka različica: v1.3

**Producent:**  
Engo Controls Sp. z o.o. Sp. k.  
43-262 Kobieličice  
Rolna 4  
Poljska

[www.engocontrols.com](http://www.engocontrols.com)

**Uvod**

Modul ogrevalnega kroga omogoča upravljanje dveh neodvisnih toplotnih območij, na katera so priključeni regulatorji temperature in obtočne črpalke. Uporablja se v tipičnih enodružinskih stanovanjih, kjer sta razdeljena dva ogrevalna kroga (npr. 1 krog v prvem nadstropju in 2 krog v drugem nadstropju). Signal, ki prihaja iz katerega koli ogrevalnega kroga, nato aktivira izhode za glavno obtočno črpalko in vir toplote v krmilniku. Integrator se lahko uporablja tudi za manjše (npr. dvozonске) sisteme talnega ogrevanja.

**Skladnost izdelka**

Ta izdelek je skladen z bistvenimi zahtevami in drugimi ustreznimi določbami naslednjih direktiv EU: EMC 2014/30/EU, Direktiva o nizki napetosti LVD 2014/35/EU, Direktiva RoHS 2011/65/EU.

**Varnostne informacije**

Uporabljajte v skladu z nacionalnimi predpisi in predpisi EU. Naprava je namenjena samo za uporabo v zaprtih prostorih v suhih razmerah. Izdelek je namenjen samo za uporabo v zaprtih prostorih. Namestitev mora opraviti usposobljena oseba v skladu z nacionalnimi predpisi in predpisi EU. Pred poskusom nastavitve in namestitve se prepričajte, da naprava ECB2-230 ni priključena na noben vir napajanja. Namestitev mora opraviti usposobljena oseba. Nepravilna namestitev lahko povzroči poškodbe elektroinstalacijskega centra. Naprave ECB2-230 ne smete namestiti na mestih, kjer je lahko izpostavljena vodi ali vlagi.

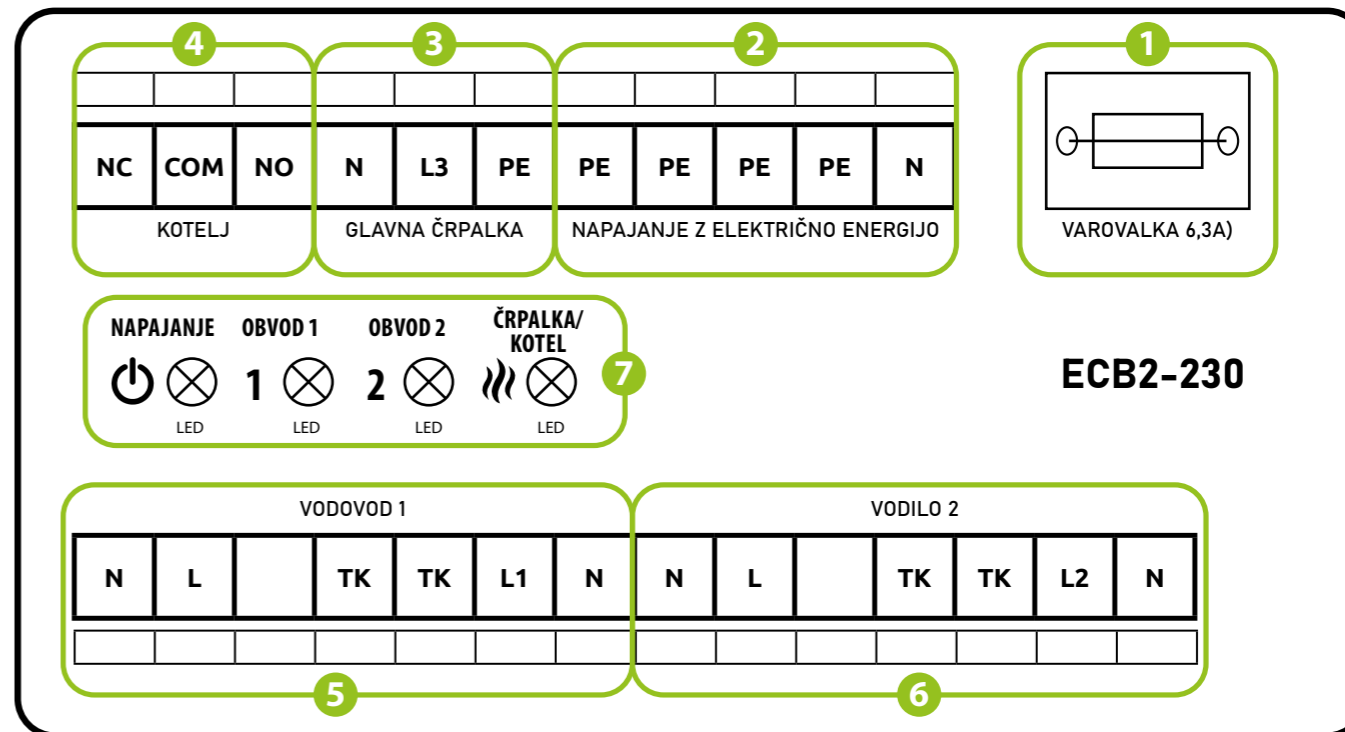
**POZOR!**

Za celotno namestitev lahko obstajajo dodatne zahteve glede zaščite, za katere je odgovoren izvajalec namestitve.

**Tehnične informacije**

Napajanje	230 V AC 50 Hz
Skupna obremenitev max	6(1)A
Izhodi:	Črpalka 230V AC max. 3(1)A Kotel (NO/COM/NC) max. 6(1)A
Mere [mm]	150 x 90 x 35

**Opis krmilne škatle**



1. Varovalka v kartuši 5 x 20 mm T6,3A
2. Napajalnik (AC 230V)
3. Izhod za krmiljenje glavne črpalke (AC 230V)
4. Nadzorni izhod kotla (brez napetosti)
5. Tokokrog 1 - priključni kontakti
6. Vežje 2 - priključni kontakti

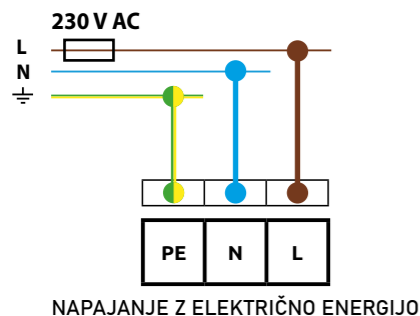
- 7. Indikatorji LED diod:
- Priključek za napajanje
- tokokrog 1 je aktiviran
- vežje 2 je aktivirano
- kotel in glavna črpalka sta aktivirana

**Varovalka**

**Opozorilo:** Zamenjava varovalke se opravi le, če je krmilna omarica izključena iz električnega napajanja (230 V ~).

Glavna varovalka se nahaja pod pokrovom ohišja poleg priključkov za napajanje in varuje krmilno omarico in naprave, ki so nanjo priključene. Uporabite keramične cevne počasi pihajoče 250 V varovalke ROHS (5x20 mm) z nazivnim maksimalnim tokom 6,3A. Za zamenjavo varovalke odstranite držalo varovalke s ploščatim izvijačem in izvlecite varovalko.

**Napajanje**



Napajanje centra za napeljavo je 230 V ~ 50 Hz.

Značilnosti namestitve:

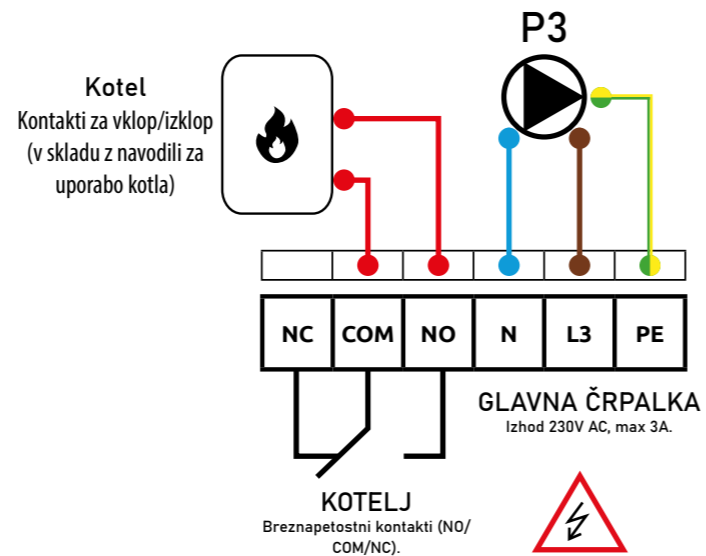
- tri žice,
- v skladu z veljavnimi predpisi.



Rdeča LED dioda označuje, da je središče za napeljavo priključeno na napajanje.

**Izhodi kotla in glavne črpalke**

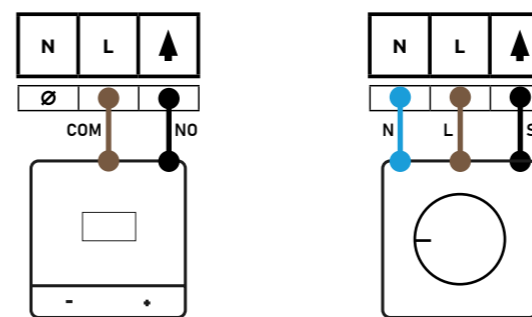
Izhoda MAIN PUMP in BOILER se uporabljata za krmiljenje glavne obtočne črpalke in vira toplote v ogrevalnem sistemu. Izhodi se vklopijo, ko je iz katerega koli sobnega regulatorja, priključenega na integrator, prejet signal za ogrevanje. Izhodi se izklopijo, ko noben od krmilnikov ne pošlje signala za ogrevanje.



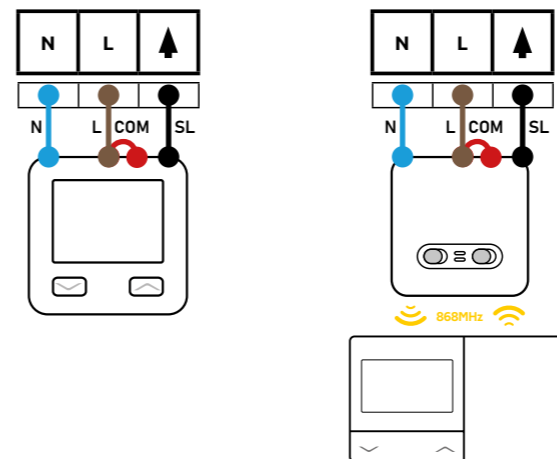
Zelena LED dioda označuje, da je izhod BOILER & MAIN PUMP aktiviran.

**Stiki za priključitev vezja**

- Priključitev baterijskega termostata (z breznapetostnimi kontakti COM / NO)
- Priključek za 230V termostat (z izhodno napetostjo SL - 230V)



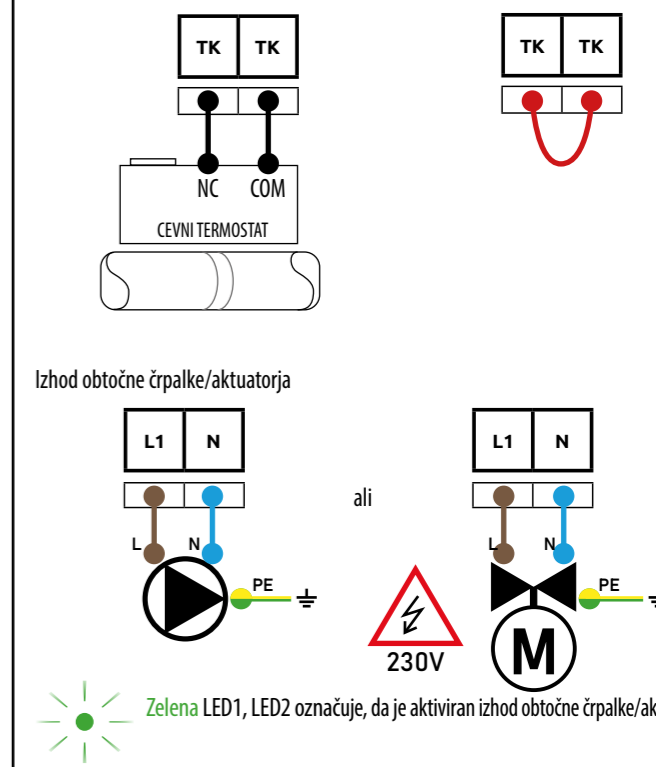
- Priključek za 230V termostat (z breznapetostnimi kontakti COM / NO)
- Priključek sprejemnika brezžičnih termostатов (s kontakti brez napetosti COM / NO)



**Stiki za priključitev vezja**

Če je bil integrator uporabljen za talno ogrevanje, lahko uporabite dodatno toplotno zaščito (npr. bimetalni termostat na dotik).

Če je temperatura presežena, toplotna zaščita izklopi obtočno črpalko v zadevnem krogu. Če se toplotna zaščita ne uporablja, je treba namesto nje uporabiti kratek stik.

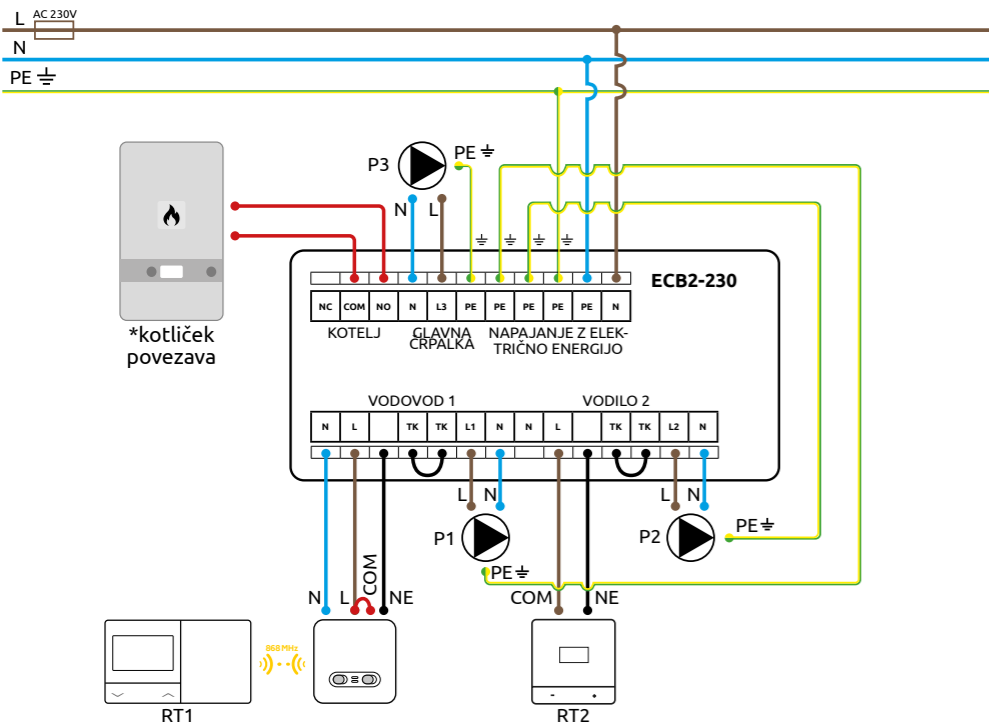
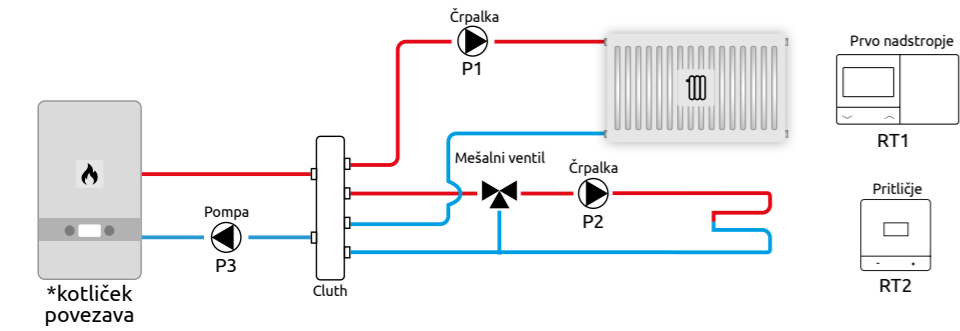


Zelena LED1, LED2 označuje, da je aktiviran izhod obtočne črpalke/aktuatorja.

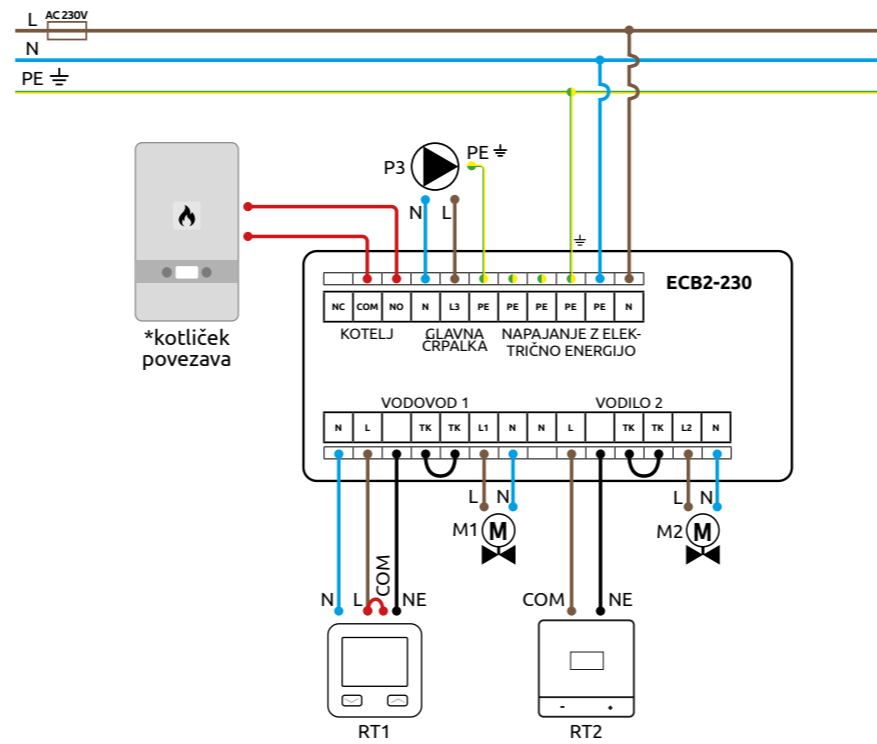
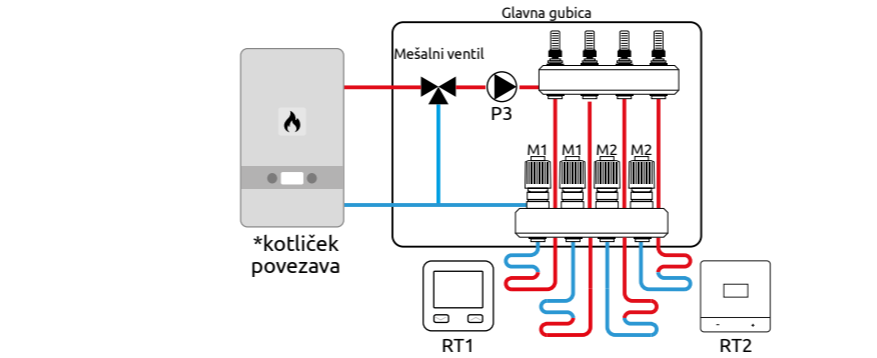
## 5. Sheme napeljave

Spodaj so prikazani vzorčni ožičenja integratorja. Hidravlični diagrami so ponazoritveni in ne nadomeščajo zasnove sistema CO.

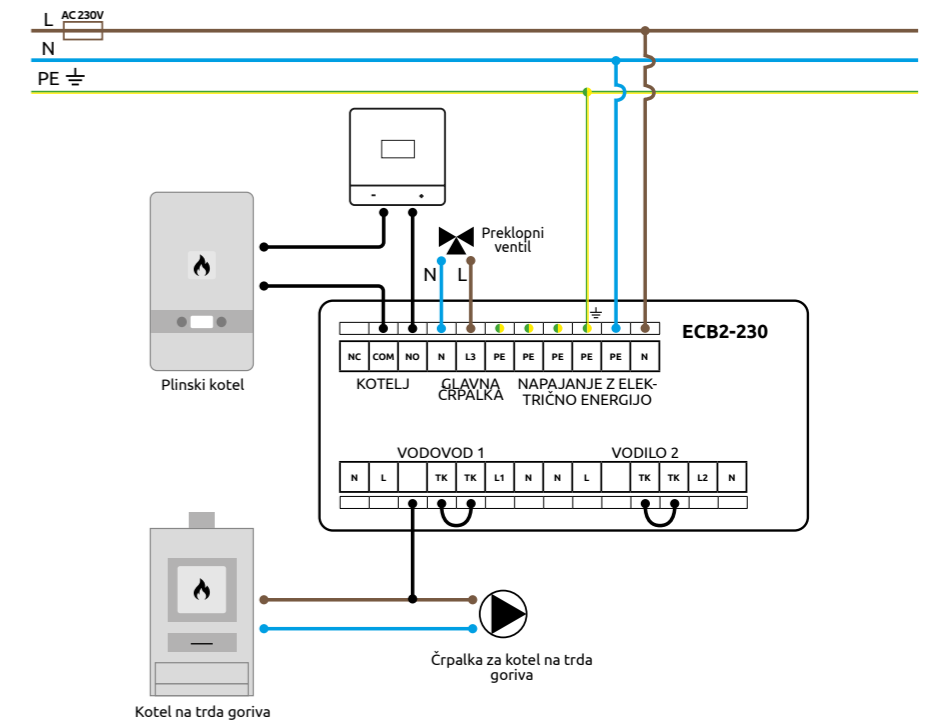
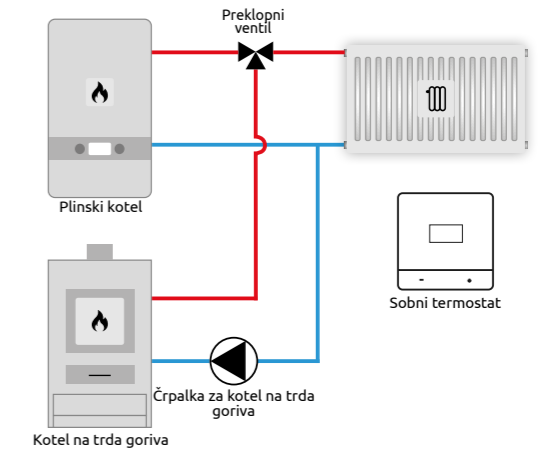
a) - Priključitev 2 ogrevalnih krogov



b) - Priključitev 2 con talnega ogrevanja



c) - Priključitev 2 virov ogrevanja



### Legenda



**Kotel \*** - kontakti za vklop/izklop (v skladu z navodili za uporabo kotla)



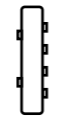
Mešalni ali preklopni ventil



Črpalka



Pogon ventila



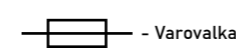
Hidravlična sklopka



Radiatorsko ogrevanje



Talna obloga ogrevanje



- Varovalka

L, N - napajanje 230V AC

COM, NO, NC - Breznapetostni izhod

RT1 - termostat kroga 1

RT2 - termostat kroga 2

P1 - Obtočna črpalka kroga 1

P2 - Obtočna črpalka kroga 2

P3 - Glavna črpalka

M1 - Pogon kroga 1

M2 - Aktuator kroga 2