

E30NO-230

Siłownik termoelektryczny do rozdzielacza ogrzewania podłogowego, 230V, M30x1.5, normalnie otwarty

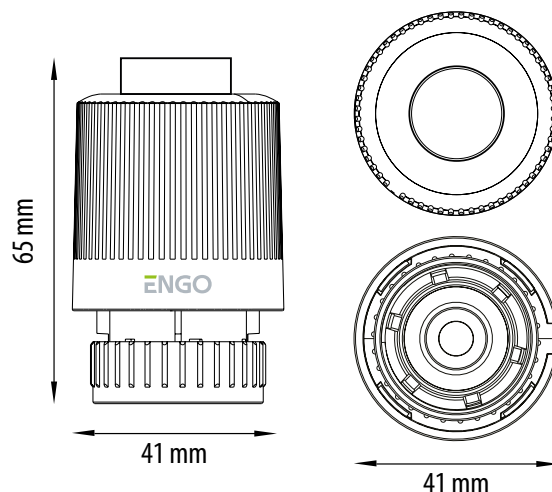
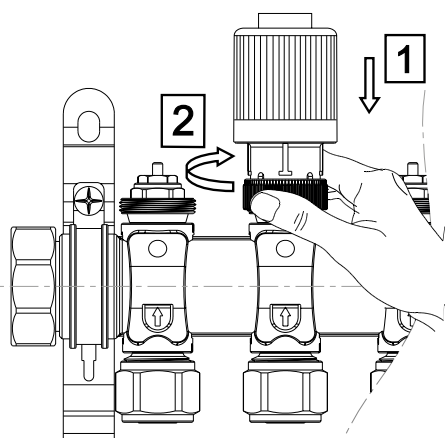


Dane techniczne:

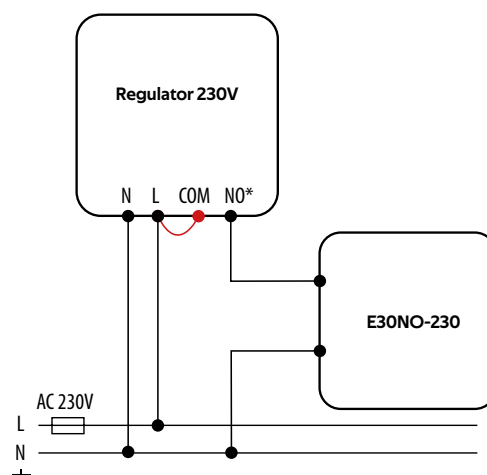
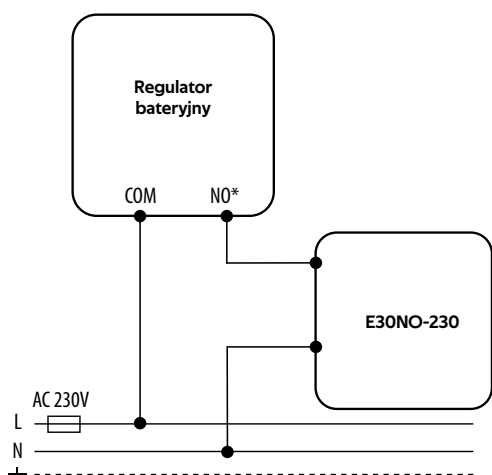
- Rozmiar gwintu M30
- Mały pobór mocy (tylko 2 W) – energooszczędność
- Duża wytrzymałość – trwałość na lata
- Niewielkie gabaryty – bezproblemowy montaż
- Cicha praca
- Czerwony wskaźnik stanu pokazujący czy zawór jest otwarty, czy zamknięty

Wersja	NO – normalnie otwarty
Rozmiar gwintu	M30 x 1.5mm
Zasilanie	230V AC 50Hz
Pobór mocy	2W
Prąd rozruchowy	300mA / 200ms
Siła nacisku	100N +/- 15%
Max. skok	4.5mm
Temp. składowania	-25°C do +60°C
Temp. otoczenia	Max. 60°C
Klasa ochrony	IP 54/II
Długość przewodu	90cm
Wymiary [mm]	Φ 41 x 65

Sposób instalacji:



Schemat podłączenia:



* w parametrach regulatora należy zmienić typ przekaźnika z NO na NC