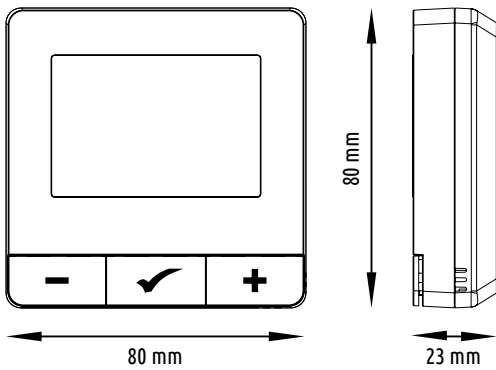




E25-230W

Controlador de temperatura de montaje en superficie
ZigBee/868MHz, 230V

- Adecuado para calefacción por suelo radiante o radiadores
- Funciona con cabezales electrónicos ETRV
- Puede controlar hasta 6 cabezales de radiador en una habitación para mayor comodidad y economía
- Mide la temperatura ambiente lejos del radiador
- Programable y operable con la aplicación ENGO Smart (usando EGATE-ZB / EGATE-PRO)
- Control por voz usando Alexa/Google Home.

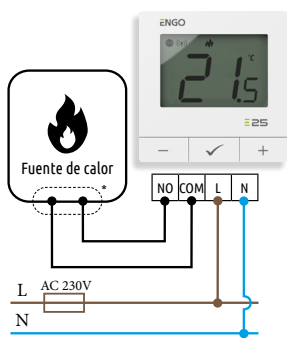


INFORMACIÓN TÉCNICA:

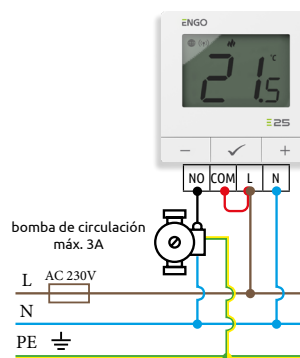
Modelo	E25-230
Fuente de alimentación	230V AC 50 Hz
Corriente máxima	3(1)A
Rango de consigna de temperatura	5,0°C a 45,0°C
Precisión de la temperatura mostrada	0,5°C
Algoritmo de control	TPI, Histéresis ($\pm 0,1$ °C a ± 2 °C), Delta RCWC
Comunicación	ZigBee 3.0, RF 868MHz
Salida de control	NO/COM voltage-free
Dimensiones [mm]	80 x 80 x 23

DESCRIPCIÓN DE CONEXIÓN

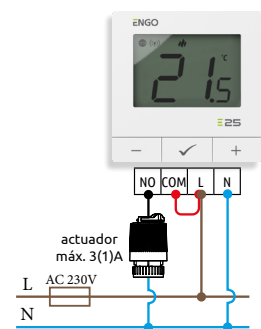
a) Diagramas de conexión a la fuente de calor



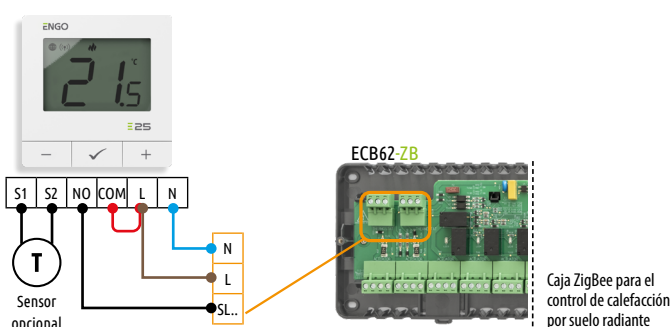
b) Diagramas de conexión para la bomba de circulación



c) Diagramas de cableado para el actuador



d) Diagrama de conexión para la caja de control ECB62-ZB



e) Diagrama de conexión para la caja de control ECB8-230

