



**STEROWANIE OGRZEWANIEM
PROSTE JAK NIGDY!**









INSTALUJ

PROŚCIUTKO!

KATALOG PRODUKTÓW 2024



Spis treści

	ENGO Controls	2 - 7
	ZIGBEE 3.0	8 - 15
	WI-FI 2,4 GHz	16 - 21
	PRZEWODOWE	22 - 30
	RF 868 MHz	25 - 26
	MODBUS	27
	PORÓWNANIE MODELI REGULATORÓW	32 - 33
	SCHEMATY POŁĄCZEŃ	34 - 48

Jedna decyzja, wiele korzyści



- ✓ Mamy 15 lat doświadczenia w branży grzewczej
- ✓ Uważnie śledzimy dynamikę rynku i szybko reagujemy na jego potrzeby
- ✓ Odpowiadamy za cały proces produkcji naszych systemów: od idei po dystrybucję
- ✓ Zapewniamy wygodne sterowanie i łatwe oszczędzanie za pomocą prostych w obsłudze urządzeń – w myśl zasady **PROŚCIUTKO!**

Projektujemy nowoczesne systemy do **STEROWANIA OGRZEWANIEM**. Oferujemy też urządzenia do zdalnej obsługi inteligentnego domu.



Energooszczędność

Nasze sterowniki realnie obniżają koszty ogrzewania

Nowoczesność

Dopasowujemy się do trendów w ogrzewnictwie pod względem technologii i designu

Gwarancja

Oferujemy klientom aż 5 lat gwarancji oraz pełne wsparcie techniczne

Odpowiedzialność

Zapewniamy wysoką jakość sterowania, co minimalizuje obciążenie środowiska

ZYSKUJ PROŚCIUTKO!

Sterowanie ogrzewaniem z ENGO Controls to:



Realne oszczędności

Sterowanie temperaturą przy pomocy naszych urządzeń daje oszczędności w domowym budżecie nawet do **30%**. Opłaty za ogrzewanie są odczuwalnie niższe.



Wygoda i komfort użytkownika

Zdalne sterowanie ogrzewaniem i domem jest możliwe z każdego miejsca na świecie – za pomocą aplikacji ENGO Smart. Wybrane urządzenia mogą być udostępniane osobom, które nie potrzebują dostępu do całego systemu.



Ogrzewanie strefowe

Zarówno przy ogrzewaniu podłogowym jak i grzejnikowym strefowa kontrola temperatury zapewnia oszczędności i indywidualnie dopasowany komfort ciepły – bez przegrzanych lub niedogrzanych pomieszczeń.



Wsparcie posprzedażowe

W razie pytań lub wątpliwości związanych z pracą systemu klient może zadzwonić do naszych techników, gdzie otrzyma bezpłatną poradę i pomoc przy obsłudze urządzeń.



Wzrost wartości nieruchomości

Budynki wyposażone w naszą automatykę są atrakcyjne na rynku nieruchomości i uzyskują lepszą cenę w wypadku sprzedaży.



5 lat gwarancji

Nasze produkty są konstruowane tak, aby zapewnić wiele lat bezawaryjnej pracy. Dajemy w standardzie aż 5 lat gwarancji producenta.



Łatwa w obsłudze aplikacja ENGO Smart

Nasza aplikacja została zaprojektowana w sposób intuicyjny, co ułatwia nawigację i efektywne korzystanie z dostępnych funkcji.

Nasi instalatorzy mogą liczyć na:



Wsparcie techniczne

dzięki temu każdy montaż przebiegnie bez komplikacji



5 lat gwarancji

daje Twojemu klientowi poczucie bezpieczeństwa i ochronę produktu przez długi czas



Regularne szkolenia

zapewniają Ci wyższe kompetencje zawodowe i więcej zleceń



Atrakcyjny program lojalnościowy

w którym zebrane punkty wymieniasz na pieniądze



Sprawną obsługę reklamacji

Twój klient może zwrócić się bezpośrednio do nas, a my zajmiemy się wszystkim. PROŚCIUTKO!



Aplikacja

Kontrola temperatury w każdym pomieszczeniu



Zdalne sterowanie z każdego miejsca



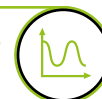
Wywoływanie reguł na żądanie (Tap-To-Run)



Powiadomienia Push w smartfonie



Wykresy temperatur pokazujące wydajność ogrzewania



Udostępnianie wybranych urządzeń innym użytkownikom



Obsługa wielu urządzeń w jednej aplikacji (kompatybilność z Tuya)



Brak opłat abonamentowych i licencji

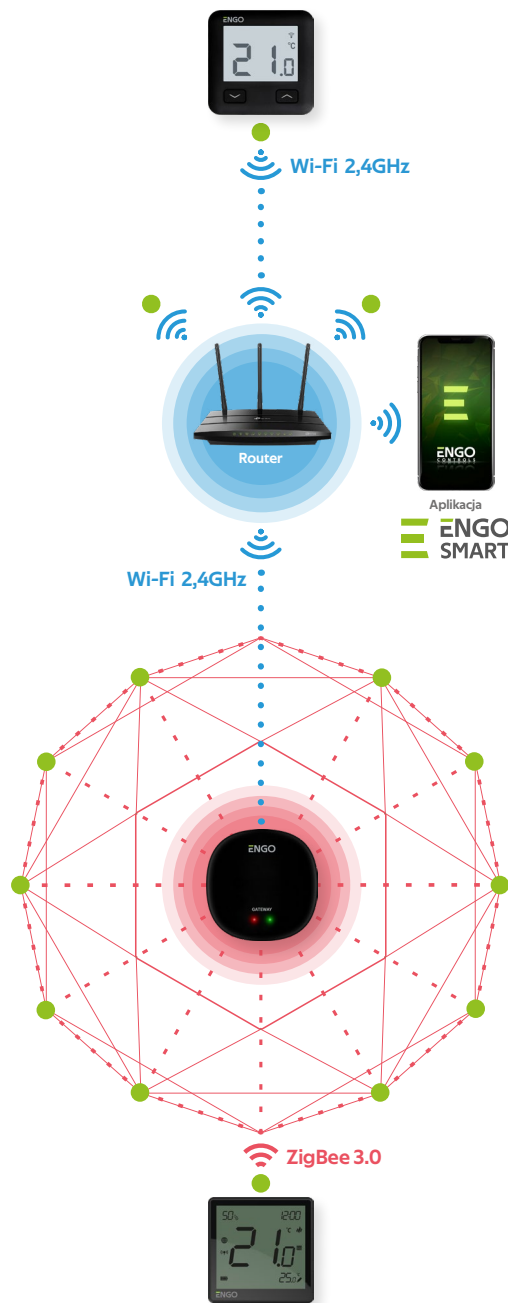


Podstawowe różnice między Wi-Fi i ZigBee



Wi-Fi 2,4GHz

- ✓ Do działania urządzeń z Wi-Fi nie potrzeba bramki internetowej.
- ✓ Bardzo szybki czas reakcji - częste odświeżanie informacji z chmury.
- ✓ Protokół Wi-Fi stosowany jest tylko w urządzeniach zasilanych napięciem 230V.



ZigBee 3.0

- ✓ Do działania urządzeń z ZigBee wymagana jest bramka internetowa, dzięki której urządzenia tworzą sieć MESH.
- ✓ Niski pobór mocy umożliwia stosowanie tego protokołu w urządzeniach zasilanych bateryjnie.
- ✓ Zasięg bezprzewodowej komunikacji między urządzeniami może być z łatwością zwiększany poprzez dodanie urządzeń zasilanych napięciem 230V lub dedykowanych repeaterów sygnału.



ZigBee 3.0



Wi-Fi 2,4GHz

Produkty i rodzaje komunikacji

Poznaj elastyczne rozwiązania działające w technologii przewodowej i/lub bezprzewodowej. Aby jak najlepiej dopasować się do oczekiwań Klientów, nasze produkty dzielą się na kilka kategorii:



Urządzenia komunikujące się po protokole ZigBee. Do ich działania wymagana jest bramka EGATE-ZB.



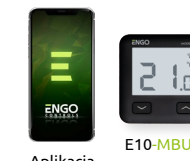
Urządzenia pracujące w sieci Wi-Fi (komunikacja poprzez router), zapewniające zdalne sterowanie za pomocą aplikacji ENGO Smart.



Urządzenia podłączone przewodowo do listwy sterującej lub do urządzenia grzewczego.



Urządzenia komunikujące się ze sobą bezprzewodowo. Transmisja danych odbywa się za pośrednictwem fal radiowych.



Urządzenia komunikujące się za pomocą protokołu MODBUS RTU (RS485).



Urządzenia podłączone bezpośrednio do źródła ciepła. Do wyboru są regulatory przewodowe, bezprzewodowe oraz internetowe.

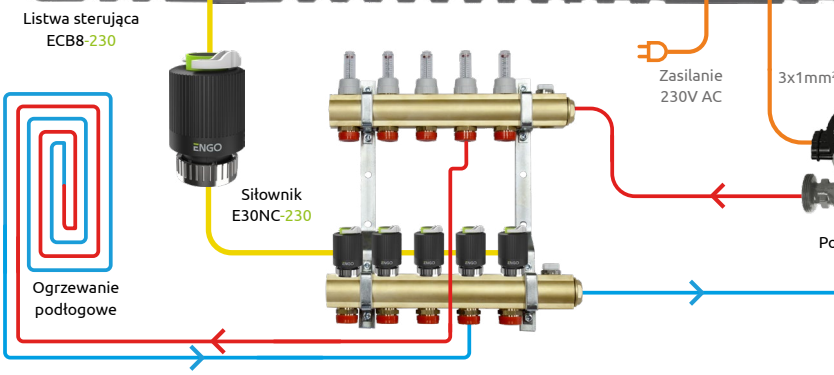
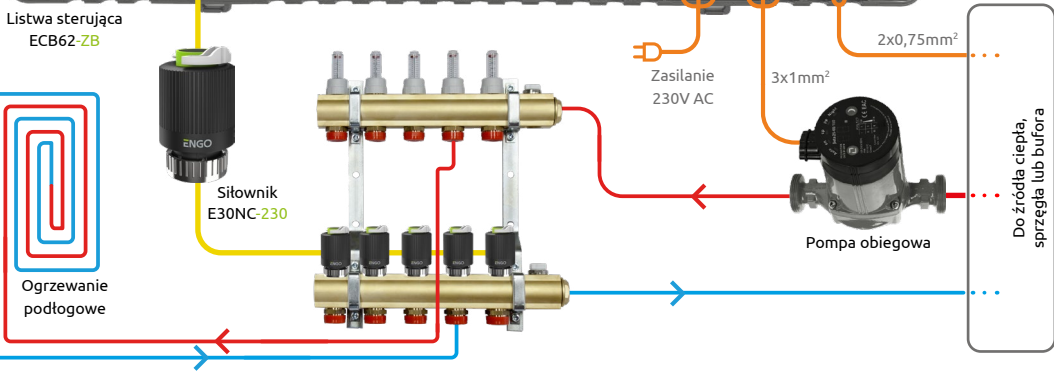
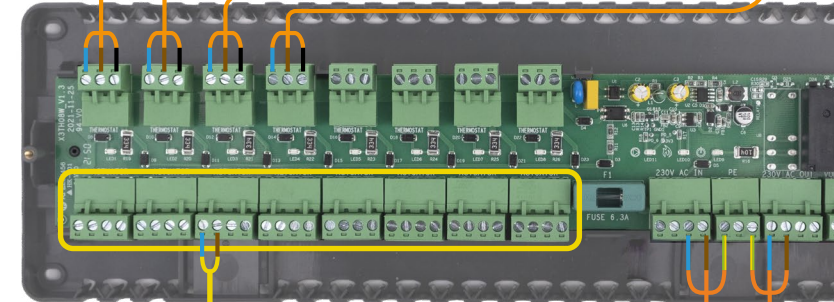
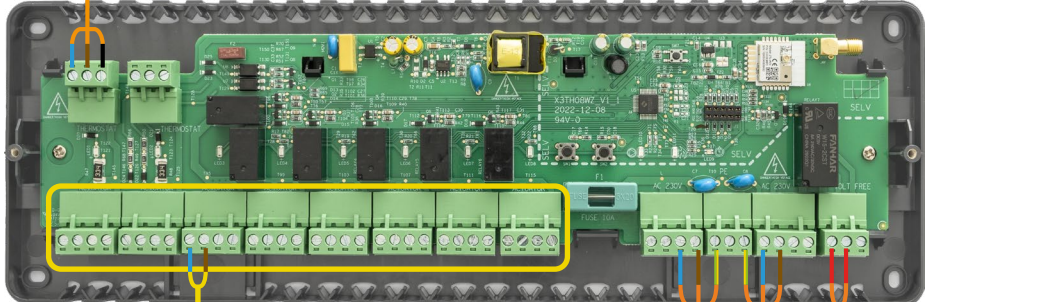
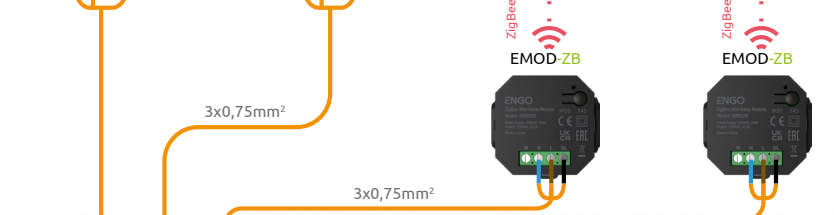
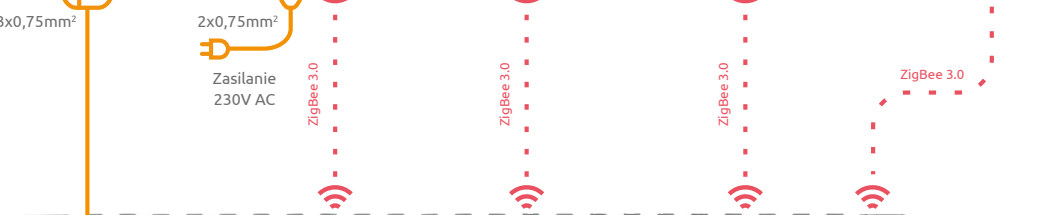
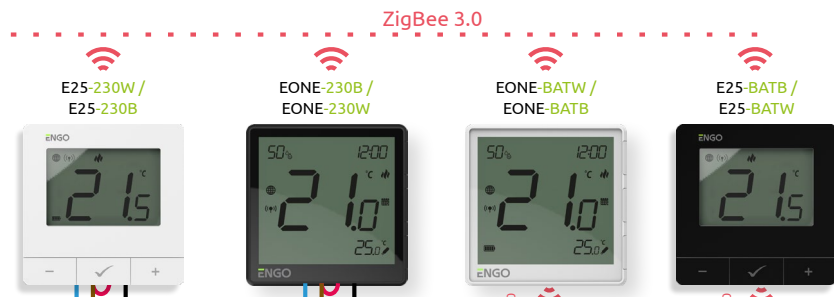
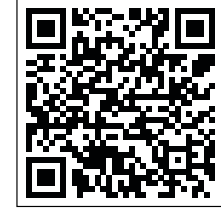


Instrukcja,
jak stworzyć
sieć ZigBee MESH

Elementy Smart Home ZigBee



Wi-Fi 2,4GHz



Bramka internetowa ZigBee

EGATE-ZB

932341273

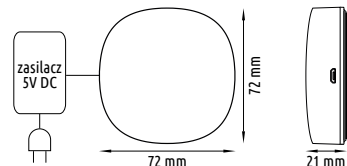


Bramka jest głównym elementem internetowego systemu sterowania domem opartego o protokół transmisji danych ZigBee 3.0. Łączy się z Internetem poprzez router Wi-Fi. Zbiera dane z urządzeń pracujących w sieci i umożliwia działanie reguł/scenariuszy stworzonych w aplikacji ENGO Smart. Utrzymuje je nawet wtedy, gdy zabraknie dostępu do Internetu.

Cechy produktu:

- komunikacja w standardzie ZigBee 3.0
- komunikacja w standardzie Wi-Fi 2.4 GHz
- tworzy sieć ZigBee 3.0
- praca z aplikacją ENGO Smart (kompatybilną z aplikacją Tuya)
- diody sygnalizujące stan pracy

Zasilanie	5V DC micro USB
Komunikacja	ZigBee 3.0
	Wi-Fi 2,4GHz
Wymiary [mm]	72 x 72 x 21



Internetowy regulator temperatury ZigBee

EONE-230W / EONE-230B

932342631 / 932342632 Podtynkowy zasilany sieciowo 230V, biały/czarny

EONE-BATW / EONE-BATB

932342633 / 932342634 Natynkowy zasilany bateryjnie (Li-Ion), biały/czarny

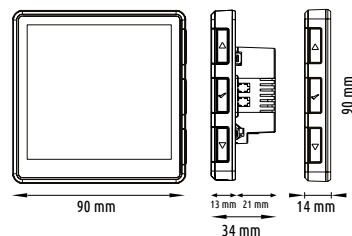


Regulator pokojowy z wbudowanym czujnikiem wilgotności. Steruje temperaturą, wykorzystując najnowocześniejsze rozwiązania technologiczne. Przeznaczony głównie do ogrzewania podłogowego. Dostępny w dwóch opcjach montażu: natynkowy, podtynkowy. Programowany i sterowany w aplikacji ENGO Smart – przy użyciu bramki internetowej.

Cechy produktu:

- procentowy pomiar wilgotności
- tworzenie zależności w aplikacji ENGO Smart
- wersja akumulatorowa: ładowanie przez USB typu C
- funkcja komfortowej podłogi: ciepło u stóp na życzenie
- blokada klawiszy – z pinem lub bez
- możliwość ustawienia max. i min. temp. zadanej
- funkcja ochrony zaworów przed zastaniem
- możliwość podłączenia czujnika zewnętrznego/podłogi NTC (EFS300)
- w aplikacji ENGO Smart ustawienia parametrów/harmonogramu/regut
- algorytm TPI dla różnych typów ogrzewania
- grzanie/chłodzenie

Podtynkowy zasilanie	230V AC 50Hz
Natynkowy zasilanie	Wbudowany akumulator Li-Ion 3,7V
Max. obciążenie	3(1)A (wersja 230V)
Zakres regulacji temp.	5 – 45°C
Precyzja pomiaru	0.5°C
Algorytm sterujący	TPI
	Histereza (±0.1°C do ±2°C)
Komunikacja	ZigBee 3.0
Wejście S1-S2	Czujnik temp. podłogi lub powietrza, karta hotelowa
Wyjście sterujące	NO/COM beznapięciowe (wersja 230V)
Podtynkowy wymiary	90 x 90 x 34 [mm] (13 po montażu w puszcze Ø60)
Natynkowy wymiary	90 x 90 x 14 [mm]



Listwa do sterowania ogrzewaniem podłogowym, ZigBee

ECB62-ZB

932341430

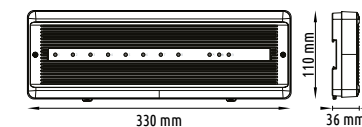


Przewodowo-bezprzewodowa listwa centralna. Obsługuje 8 stref (6 bezprzewodowych z regulatorami EONE i E20 oraz 2 przewodowe). Współpracuje z siłownikami typu NC, np. E30NC-230, E28NC-230. Ma wbudowany moduł sterowania urządzeniem grzewczym, np. kotłem, pompą ciepła (wyjście beznapięciowe) oraz wejście 230V dla pompy obiegowej.

Cechy produktu:

- możliwość podłączenia nawet 50 siłowników bez dodatkowych przekaźników
- NO-COM-NC: uniwersalne wyjście beznapięciowe do źródła ciepła
- 3 min. opóźnienie startu pompy i źródła ciepła
- edytowalny czas opóźnienia wyłączenia pompy i źródła ciepła (0-15min.)
- przystosowana do montażu na szynie DIN

Zasilanie	230V AC 50Hz
Max. obciążenie	10(1)A
Komunikacja	Przewodowa i bezprzewodowa ZigBee 3.0
Wejścia	2 strefy przewodowe 6 stref bezprzewodowych ZigBee
Wyjścia	Pompa (230V) Kocioł (NO/COM/NC) Siłowniki termoelektryczne (230V)
Wymiary [mm]	330 x 110 x 36



Repeater sieci ZigBee

EREPEATER / EREPEATER-MOD

932343975 / 932253962

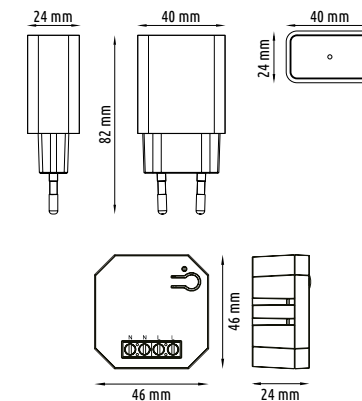


Urządzenie zwiększa zasięg sieci bezprzewodowej w systemie opartym o produkty ENGO Controls. Jest uzupełnieniem systemu – nie działa samodzielnie. Neutralizuje zakłócenia architektoniczne (betonowe ściany, zbrojone stropy etc.). Do pracy repeatera potrzebujesz bramki internetowej.

Cechy produktu:

- praca w standardzie ZigBee 3.0
- dioda sygnalizująca stan pracy
- mały rozmiar urządzenia

Zasilanie	230V AC 50Hz
Komunikacja	ZigBee 3.0
Wymiary EREPEATERZB [mm]	40 x 24 x 82
Wymiary EREPEATERMOD [mm]	40 x 40 x 20



Internetowy regulator temperatury ZigBee/868MHz

E25-230W / E25-230B

932342949 / 932342945 Natynkowy zasilany sieciowo 230V, biały/czarny

E25-BATW / E25-BATB

932342950 / 932342946 Natynkowy zasilany bateryjnie, biały/czarny

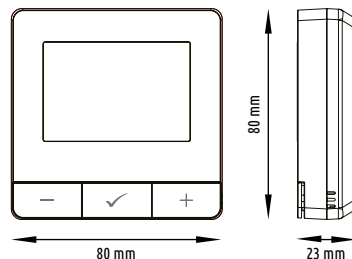


Natynkowy regulator steruje temperaturą w pomieszczeniach, wykorzystując najnowocześniejsze rozwiązania technologiczne. Dostępny w dwóch opcjach zasilania: napięciowy, bateryjny. Programowany i sterowany w aplikacji ENG0 Smart – przy użyciu bramki internetowej. Współpracuje z elektronicznymi głowicami ETRV.

Cechy produktu:

- wersja bateryjna: zasilana standardowymi bateriami 2 x AA
- blokada klawiszy – z pinem lub bez
- uniwersalny: do ogrzewania podłogowego (listwa) i grzejnikowego (głowice ETRV)
- ochrona zaworów przed zastaniem
- możliwość pracy również bez aplikacji
- sterowanie aż 6 głowicami grzejnikowymi (w jednym pomieszczeniu)
- grzanie/chłodzenie
- w aplikacji ENG0 Smart ustawienia parametrów/harmonogramu/regut
- algorytm TPI dla różnych typów ogrzewania

Wersja zasilania - sieciowe	230V AC 50 Hz
Wersja zasilania - bateryjne	baterie 2xAAA
Max. obciążenie	3(1)A (wersja 230V)
Zakres regulacji temp.	5,0°C do 45,0°C
Precyzja pomiaru	0,5°C
Algorytm sterujący	TPI
Komunikacja	Histereza (±0,2°C do ±2°C) ZigBee 3.0 Radiowa 868MHz
Wyjście sterujące	COM / NO beznapięciowe (wersja 230V)
Wymiary [mm]	80 x 80 x 23



Czujnik otwarcia drzwi/okna, ZigBee

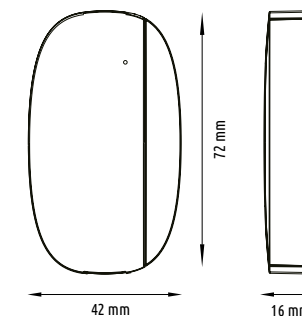
EDOOR-ZB

932343972



Czujnik rejestruje otwarcie/uchylenie drzwi/okna na podstawie oddalenia od siebie magnesu i sensora, po czym przekazuje sygnał o tym zdarzeniu do bramki oraz aplikacji ENG0 Smart. Idealny do tworzenie reguł/scen/ zależności między urządzeniami w inteligentnym domu. Przeznaczony do użytku wewnątrz budynków.

Zasilanie	bateria CR2450
Komunikacja	ZigBee 3.0
Wymiary [mm]	72 x 42 x 16



Cechy produktu:

- praca w standardzie ZigBee 3.0
- dioda sygnalizująca stan pracy
- mały rozmiar urządzenia

Bezprzewodowa, elektroniczna głowica grzejnikowa

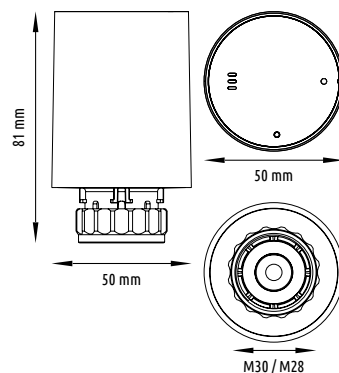
ETRV-M30 / ETRV-M28

932330768 / 932250767 Rozmiar gwintu M30 / M28



Bezprzewodowa głowica do kontroli ogrzewania grzejnikowego. Aby działała prawidłowo, konieczne jest powiązanie jej z regulatorem nadrzędnym E25. Z jednym regulatorem można sparować nawet 6 głowic ETRV w tym samym pomieszczeniu. Przy użyciu bramki internetowej istnieje możliwość sterowania zestawem (głowica + regulator) za pomocą aplikacji ENG0 Smart.

Zasilanie	baterie 2xAAA
Komunikacja	Bezprzewodowa z regulatorami E20ZB (868 MHz + ZigBee)
Rozmiar gwintu	M30 x 1.5 / M28 x 1.5
Wymiary [mm]	Φ50 x 81



Cechy produktu:

- sterowanie temperaturą poprzez regulator
- funkcja anty-stop (bezpieczeństwo zaworu)
- automatyczna kalibracja z zaworem podczas instalacji
- dostępna wersja na wkładki M30 lub M28
- długi czas pracy na jednym komplecie baterii (minimum 1 rok)
- komunikacja z regulatorem 868 MHz



Smart Relay ZigBee, 12A

EREL-1ZB12A

932343974

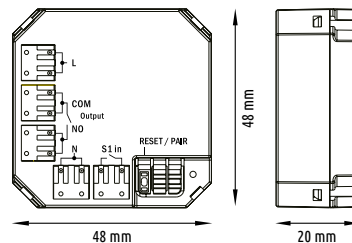


Produkt może sterować bezprzewodowo wybranymi urządzeniami w inteligentnym domu: źródłem ciepła, pompą obiegową, wentylatorami, oświetleniem, bramami, grzejnikami elektrycznymi etc. W aplikacji ENGO Smart pozwala na budowanie reguł, w których jego włączenie/wyłączenie zależne jest od innego urządzenia (np. włączenie światła, gdy czujnik otwarcia wykryje otwarte drzwi).

Cechy produktu:

- współpraca z przyciskami monostabilnymi i łącznikami bistabilnymi
- beznapięciowe wyjście sterujące COM/NO (max. 12A)
- funkcja repeatera sygnału ZigBee
- idealny do sterowania bramą garażową/wjazdową
- wejściowe styki sterujące S1 in (Volt Free)

Zasilanie	230V AC 50Hz
Max. obciążenie	12A
Komunikacja	ZigBee 3.0
Wyjście sterujące	NO/COM (beznapięciowe)
Wejście	styk beznapięciowy
Wymiary [mm]	48 x 48 x 20



Moduł przekaźnika

EMOD-ZB

932342371

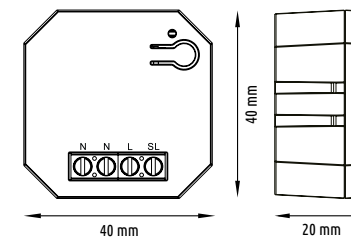


Produkt może sterować bezprzewodowo wybranymi urządzeniami w inteligentnym domu. Jest idealny przy montażu listew do podłogówki (ECB62-ZB, ECB8-230), gdy chcesz zmienić strefę sterowaną przewodowo na sterowanie bezprzewodowe. Współpracuje z regulatorami EONE i E25.

Cechy produktu:

- bezprzewodowa komunikacja w standardzie ZigBee 3.0
- praca z aplikacją ENGO Smart (kompatybilną z aplikacją Tuya)
- czytelna sygnalizacja stanu urządzenia - dioda LED
- montaż na szynie DIN
- funkcja ENGO binding (powiązanie urządzeń w trybie Online i Offline)

Zasilanie	230V AC 50Hz
Max. obciążenie	3(1)A
Komunikacja	ZigBee 3.0
Wyjście sterujące	230V AC
Wymiary [mm]	40 x 40 x 20



Smart Relay ZigBee, 16A

EREL-16ZB

932253961

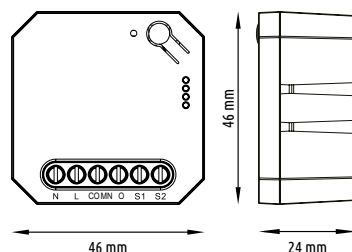


Produkt może sterować bezprzewodowo wybranymi urządzeniami w inteligentnym domu: źródłem ciepła, pompą obiegową, wentylatorami, oświetleniem, bramami, grzejnikami elektrycznymi etc. Ma opcję podłączenia czujnika EFS300, którego odczyt (w aplikacji) umożliwia tworzenie reguł opartych na wykonanym pomiarze. Pozwala na budowanie dowolnych scenariuszy w inteligentnym domu.

Cechy produktu:

- współpraca z przyciskami monostabilnymi i łącznikami bistabilnymi
- beznapięciowe wyjście sterujące COM/NO (max. 16A)
- funkcja repeatera sygnału ZigBee
- idealny do sterowania bramą garażową/wjazdową
- wejściowe styki sterujące S1-S2 (Volt Free)

Zasilanie	230V AC 50Hz
Max. obciążenie	16A
Komunikacja	ZigBee 3.0
Wyjście sterujące	NO/COM (beznapięciowe)
Wejście	styk beznapięciowy lub czujnik temperatury EFS300
Wymiary [mm]	46 x 46 x 24



Sterownik rolet do systemu ENGO Smart, ZigBee

EROL-ZB

932343964

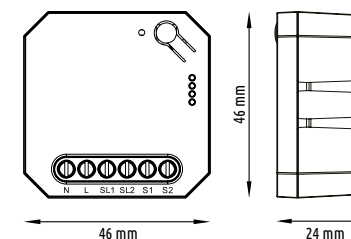


Urządzenie umożliwia programowane lub manualne sterowanie napędami rolet okiennych i zaston elektronicznych. Obsługuje nawet napędy większych rolet. Ma opcję procentowego (stopniowego) otwierania/zamykania rolet. Pozwala na budowanie dowolnych scenariuszy w inteligentnym domu. Działa w połączeniu z bramką internetową.

Cechy produktu:

- wyjście do napędu rolety 16A
- funkcja repeatera sygnału ZigBee
- programowanie reguł w aplikacji ENGO Smart

Zasilanie	230V AC 50Hz
Max. obciążenie	2x16(5)A
Komunikacja	ZigBee 3.0
Wyjście SL1, SL2	230V AC 50 Hz
Wejście S1, S2	230V AC 50 Hz
Wymiary [mm]	46 x 46 x 24





Przewodowe i bezprzewodowe sterowanie ogrzewaniem podłogowym Wi-Fi

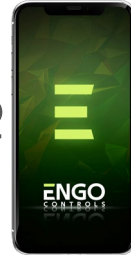
Dowiedz się więcej o naszych produktach



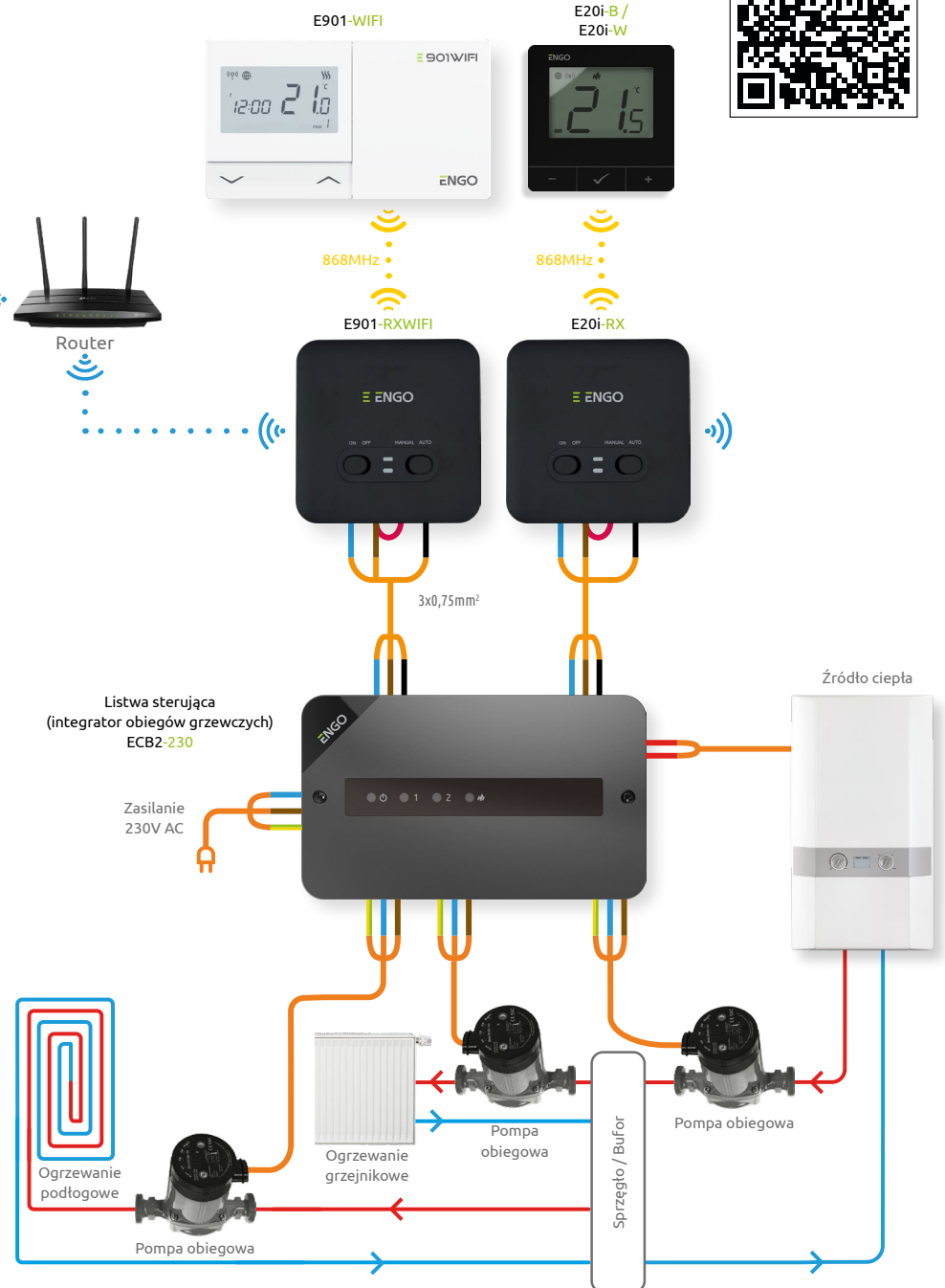
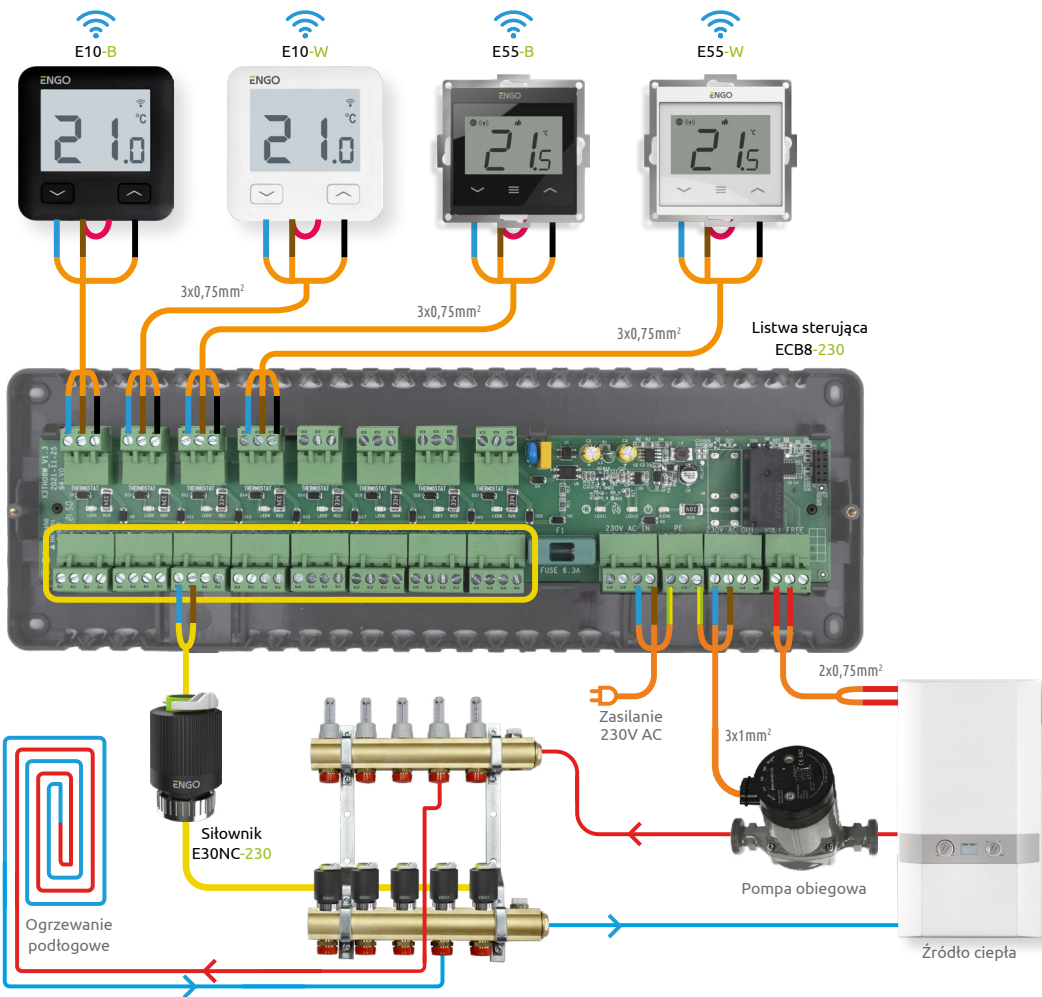
Elementy Smart Home Wi-Fi



Aplikacja ENGO SMART



Wi-Fi 2,4GHz



Internetowy regulator temperatury Wi-Fi

E10-W / E10-B

932312902 / 932312901 biały/czarny

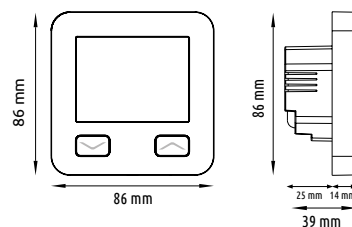


Regulator steruje temperaturą w pomieszczeniach, wykorzystując najnowocześniejsze rozwiązania technologiczne. Zasilany 230 V, montowany podtylnkowo. Programowany i sterowany w aplikacji ENGO Smart.

Cechy produktu:

- wbudowany moduł Wi-Fi
- blokada klawiszy z poziomu aplikacji
- możliwość ustawienia min. i max. temperatury zadanej
- możliwość podłączenia czujnika podłogi lub czujnika zewnętrznego NTC (EFS300)
- algorytm TPI dla różnych typów ogrzewania
- regulator dobowy bez podłączenia do ENGO Smart

Zasilanie	230V AC 50Hz
Max. obciążenie	3(1)A
Zakres regulacji temp.	5 – 45°C
Precyzja pomiaru	0.1°C
Algorytm sterujący	TPI Histereza ($\pm 0.1^\circ\text{C}$ do $\pm 0.5^\circ\text{C}$)
Komunikacja	Wi-Fi 2,4 GHz
Wejście S1 – S2	Czujnik temp. podłogi lub pomiar temp. powietrza
Wyjście sterujące	NO/COM (beznapięciowe)
Wymiary [mm]	86 x 86 x 39 (14 po montażu w puszcze śred. 60)



Internetowy, bezprzewodowy regulator temperatury, Wi-Fi

E20i-W / E20i-B

932312648 / 932312647 biały/czarny

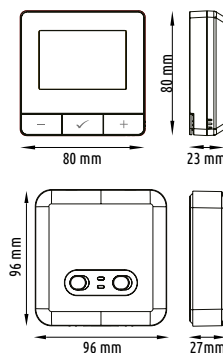


Regulator steruje temperaturą w pomieszczeniach, wykorzystując najnowocześniejsze rozwiązania technologiczne. Zasilany bateryjnie. Programowany i sterowany w aplikacji ENGO Smart. Nadajnik (E20i-TX) i odbiornik (E20i-RX) są fabrycznie sparowane – gotowe do pracy.

Cechy produktu:

- komunikacja radiowa 868 MHz
- bez podłączenia do ENGO Smart regulator bezprzewodowy dobowy
- moduł Wi-Fi wbudowany w odbiorniku
- algorytm TPI dla różnych typów ogrzewania
- zaawansowanych funkcji w aplikacji ENGO Smart
- blokada klawiszy – z pinem lub bez
- automatyczne ponawianie sygnału
- zestaw fabrycznie sparowany i gotowy do pracy
- blokada max. i min. temperatury zadanej
- grzanie/chłodzenie

Zasilanie regulatora	baterie 2xAAA
Zasilanie odbiornika	230V AC 50 Hz
Max obciążenie odbiornika	16(5)A
Wyjście sterujące odbiornika	COM / NO (beznapięciowe)
Zakres regulacji temp.	5,0°C do 35,0°C
Precyzja pomiaru	0,5°C
Algorytm sterujący	TPI Histereza ($\pm 0,2^\circ\text{C}$ do $\pm 2^\circ\text{C}$)
Komunikacja	Bezprzewodowa 868 MHz Wi-Fi 2,4GHz
Wymiary nadajnika [mm]	80 x 80 x 23
Wymiary odbiornika [mm]	96 x 96 x 27



Internetowy, bezprzewodowy regulator temperatury, Wi-Fi

E901-WIFI

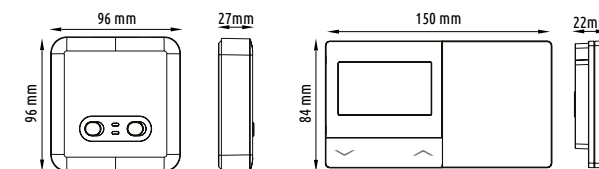
932322661



Regulator steruje temperaturą w pomieszczeniach, wykorzystując najnowocześniejsze rozwiązania technologiczne. Zasilany bateryjnie. Moduł Wi-Fi został wbudowany w odbiorniku. Nadajnik (E901-TXWIFI) i odbiornik (E901-RXWIFI) są fabrycznie sparowane – gotowe do pracy. W zestawie z podstawką.

Cechy produktu:

- blokada klawiszy – z pinem lub bez
- algorytm TPI dla różnych typów ogrzewania
- grzanie/chłodzenie
- blokada klawiszy – z pinem lub bez
- blokada max. i min. temperatury zadanej
- automatyczne ponawianie sygnału po zaniku zasilania
- zestaw fabrycznie sparowany i gotowy do pracy
- ustawienia parametrów/harmonogramu/regul w aplikacji ENGO Smart



Złoty medal Budma 2023

Zasilanie regulatora	baterie 2xAAA
Zasilanie odbiornika	230V AC 50Hz
Max. obciążenie odbiornika	16(5)A
Wyjście sterujące odbiornika	NO/COM (beznapięciowe)
Zakres regulacji temp.	5 – 35°C
Precyzja pomiaru	0.5°C
Algorytm sterujący	TPI Histereza ($\pm 0.25^\circ\text{C}$ do $\pm 2.0^\circ\text{C}$)
Komunikacja	Bezprzewodowa 868 MHz Wi-Fi 2,4GHz
Wymiary nadajnika	150 x 84 x 22 mm
Wymiary odbiornika	96 x 96 x 27 mm

Pilot IrDA Wi-Fi

EIRTX

932313971

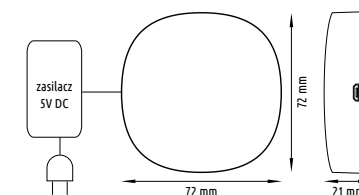


Wielofunkcyjny nadajnik podczerwi IrDa, który zastąpi Ci tradycyjny pilot zdalnego sterowania. Współpracuje z większością dostępnych na rynku odbiorników IrDa, np. TV, dekodery, klimatyzatory. Pozwala na budowanie dowolnych scenariuszy w inteligentnym domu.

Cechy produktu:

- uniwersalny pilot na podczerwień
- praca z aplikacją ENGO Smart (kompatybilną z aplikacją Tuya)

Zasilanie	5V DC micro USB
Komunikacja	Wi-Fi 2,4 GHz
Wymiary [mm]	72 x 72 x 21



Internetowy, podtylnkowy regulator temperatury do ramki 55x55

E55-W / E55-B

932312952 / 932312951 biały/czarny

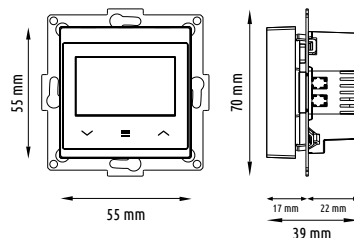


Regulator steruje temperaturą w pomieszczeniach, wykorzystując najnowocześniejsze rozwiązania technologiczne. Programowany i sterowany w aplikacji ENGO Smart. Idealny do montażu w ramce o popularnych wymiarach: 55 x 55 mm.

Cechy produktu:

- wbudowany moduł Wi-Fi
- blokada klawiszy z poziomu aplikacji
- możliwość ustawienia min. i max. temperatury zadanej
- możliwość podłączenia czujnika podłogi lub czujnika zewnętrznego NTC (EFS300)
- algorytm TPI dla różnych typów ogrzewania
- regulator dobowy bez podłączenia do ENGO Smart
- grzanie/chłodzenie

Zasilanie	230V AC 50Hz
Max. obciążenie	3(1)A
Zakres regulacji temp.	5 – 45°C
Precyzyja pomiaru	0.1°C
Algorytm sterujący	TPI Histereza (±0.1°C do ±2.0°C)
Komunikacja	Wi-Fi 2,4 GHz
Wyjście sterujące	NO/COM (beznapięciowe)
Wymiary [mm]	55 x 55 x 39 (17 po montażu w puszcze śred. 60)



Smart Relay Wi-Fi, 16A

EREL-16WIFI

932313960

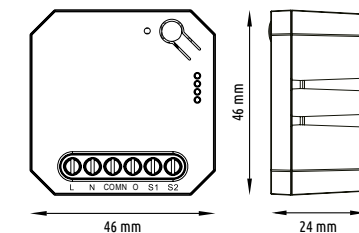


Produkt może sterować bezprzewodowo wybranymi urządzeniami w inteligentnym domu: źródłem ciepła, pompą obiegową, wentylatorami, oświetleniem, bramami, grzejnikami elektrycznymi etc. Ma opcję podłączenie czujnika EFS300, którego odczyt (w aplikacji) umożliwia tworzenie reguł opartych na wykonanym pomiarze. Pozwala na budowanie dowolnych scenariuszy w inteligentnym domu.

Cechy produktu:

- współpraca z przyciskami monostabilnymi i łącznikami bistabilnymi
- beznapięciowe wyjście sterujące COM/NO (max. 16A)
- idealny do sterowania bramą garażową/wjazdową
- wejściowe styki sterujące S1-S2 (Volt Free)

Zasilanie	230V AC 50Hz
Max. obciążenie	16A
Komunikacja	Wi-Fi 2,4 GHz
Wyjście sterujące	NO/COM (beznapięciowe)
Wejście	styk beznapięciowy lub czujnik temperatury EFS300
Wymiary [mm]	46 x 46 x 24



Sterownik rolet do systemu ENGO Smart, Wi-Fi

EROL-WIFI

932313963

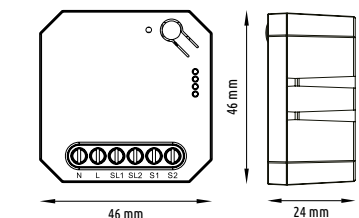


Urządzenie umożliwia programowane lub manualne sterowanie napędami rolet okiennych i zastan elektronicznych. Obsługuje nawet napędy większych rolet. Ma opcję procentowego (stopniowego) otwierania/zamykania rolet. Pozwala na budowania dowolnych scenariuszy w inteligentnym domu.

Cechy produktu:

- wyjście do napędu rolety 16 A
- programowanie reguł w aplikacji ENGO Smart
- działa tylko przez Wi-Fi (moduł wbudowany)

Zasilanie	230V AC 50Hz
Max. obciążenie	2x16(5)A
Komunikacja	Wi-Fi 2,4GHz
Wyjście SL1, SL2	230V AC 50 Hz
Wejście S1, S2	230V AC 50 Hz
Wymiary [mm]	46 x 46 x 24



Zaprojektowany do montażu w ramce 55 x 55 mm

Lista kompatybilnych ramek E55

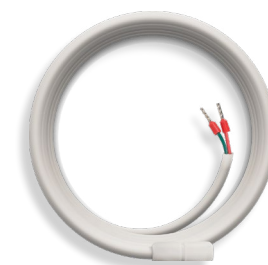
Berker:	S.1 (B.Kwadrat), B.1, B.3, B.7
Elko:	RS 16, Plus
Epn:	Santra, Sentia
Gira:	Standard 55, E2, Event, Espirt, Profil 55, E22
Hager:	Lumina Soul
Jung:	AS, AS00, A Plus, A Creation
Kontakt Simon:	54, 55, 55 Duo
Kopp:	Alaska
Legrand:	Suno
Ospel:	Sonata, AS, Impresja
Schneider:	M-Plan, M-Elegance, M-Pure, M-Smart
Siemens:	Delta Line, Delta Vita, Delta Miro
Timex:	Opal



Czujnik temperatury

EFS300

932250442



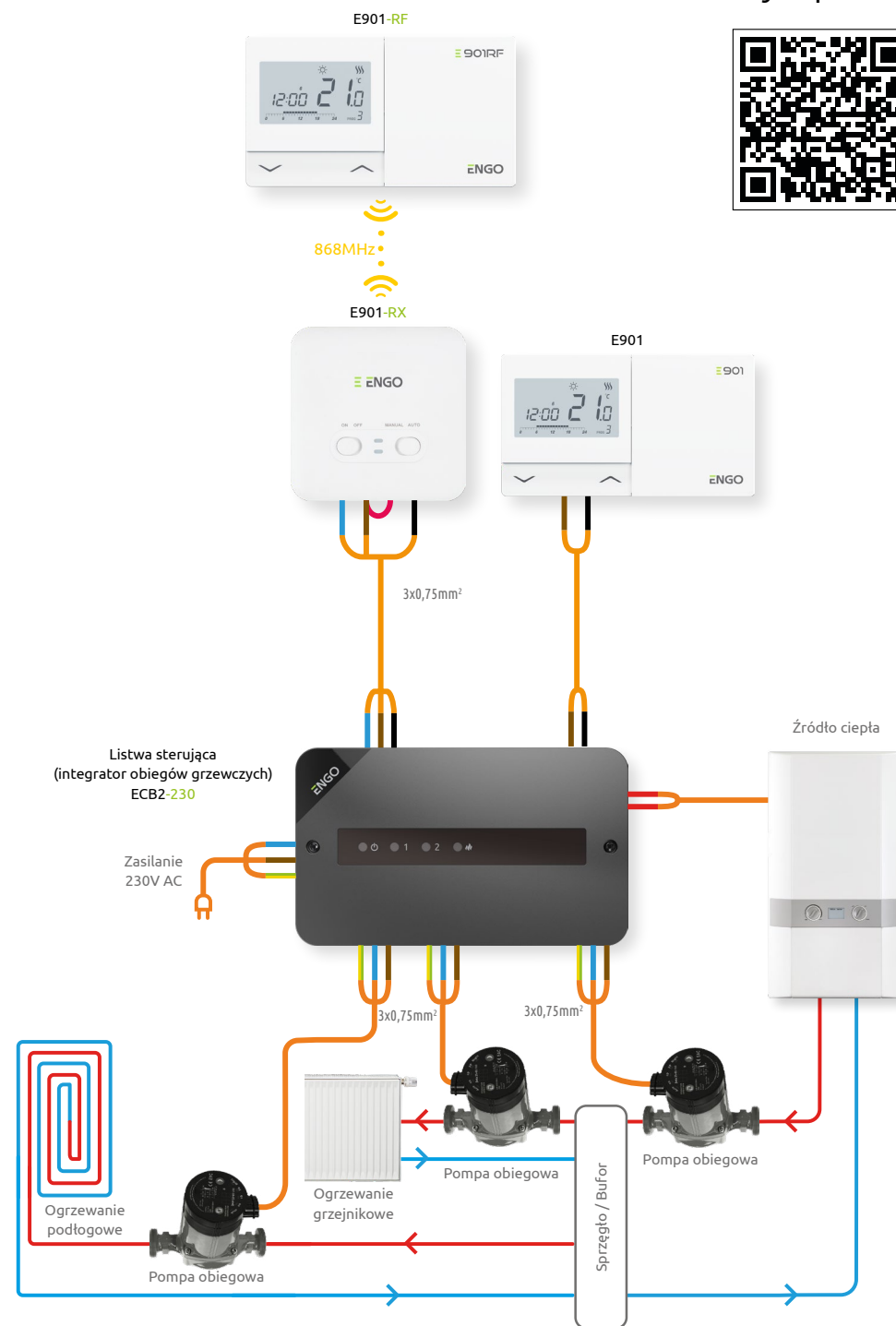
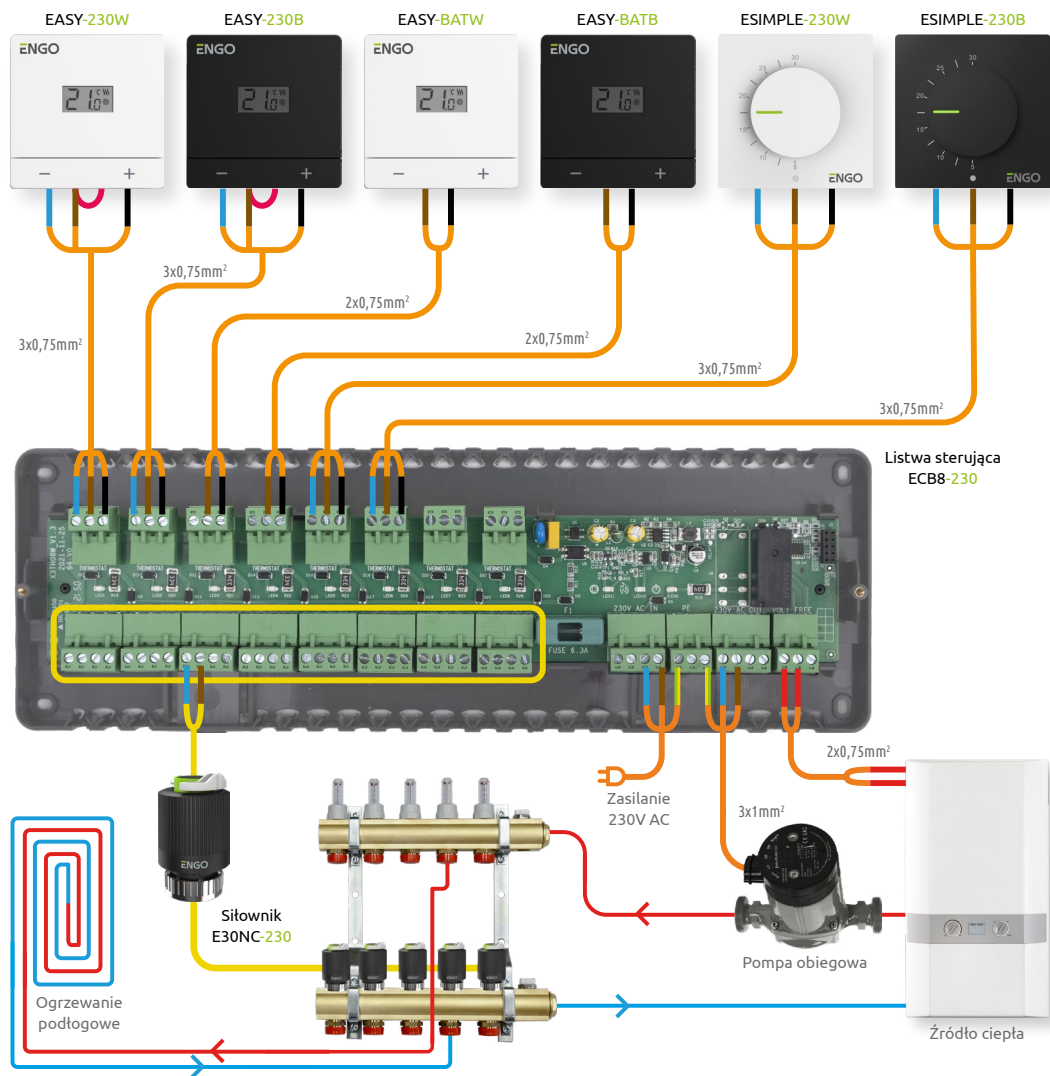
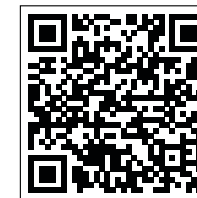
Czujnik przeznaczony do zabezpieczenia podłogi przed przegrzaniem lub wychłodzeniem w instalacji ogrzewania podłogowego. Po przeniesieniu punktu pomiarowego może kontrolować temperaturę powietrza. Nadaje się do montażu w posadzce. Współpracuje z urządzeniami: E10, E55, EONE, EREL1ZB16A, EREL1WIFI16A.

Zakres pomiarowy	-10° – 100°C
Element pomiarowy	NTC 10kOhm
Długość przewodu	3m
Przekrój przewodu	2x0,5mm ²
Gwarancja	5 lat



Przewodowe i bezprzewodowe sterowanie ogrzewaniem podłogowym

Dowiedz się więcej o naszych produktach



Przewodowy regulator temperatury

EASY-230W / EASY-230B

932332982 / 932332981 zasilany sieciowo 230V, biały/czarny

EASY-BATW / EASY-BATB

932332984 / 932332983 zasilany bateryjnie, biały/czarny

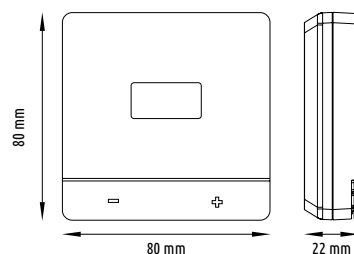


Regulator steruje temperaturą, przewodowo łącząc się ze źródłem ciepła. Jest dostępny w dwóch opcjach zasilania: napięciowo, bateryjnie. Utrzymuje w pomieszczeniu komfortowe warunki, zgodnie z ustawioną przez Ciebie temperaturą stałą (dobowa praca). Produkt dla technologicznych minimalistów

Cechy produktu:

- blokada klawiszy
- możliwość ograniczenia min. i max. temperatury zadanej
- wybór trybu grzanie/chłodzenie lub OFF
- inteligentny algorytm sterujący TPI do podłogówki

Wersja zasilania - sieciowe	230V
Wersja zasilania - bateryjne	baterie 2xAAA
Max. obciążenie	3(1)A
Zakres regulacji temp.	5 - 35°C
Precyzja pomiaru	0,1°C
Algorytm sterujący	TPI Histereza ($\pm 0.2^{\circ}\text{C}$ do $\pm 2^{\circ}\text{C}$)
Komunikacja	Przewodowa
Wyjście sterujące	COM/NO beznapięciowe (obsługa napięcia np. 230V, 24V, 12V)
Wymiary [mm]	80 x 80 x 22



Przewodowy regulator temperatury, 230V

ESIMPLE-230W / ESIMPLE-230B

932332985 / 932332986 biały/czarny

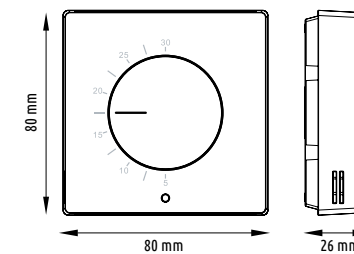


Regulator steruje temperaturą, przewodowo łącząc się ze źródłem ciepła. Jest obsługiwany za pomocą pokrętki. Utrzymuje w pomieszczeniu komfortowe warunki, zgodnie z ustawioną przez Ciebie temperaturą stałą (dobowa praca). Produkt dla technologicznych minimalistów.

Cechy produktu:

- algorytm TPI dla różnych typów ogrzewania
- przełącznik napięciowy
- grzanie/chłodzenie
- dioda sygnalizująca pracę

Zasilanie	230V AC 50Hz
Max. obciążenie	3(1)A
Zakres regulacji temp.	5 - 30°C
Algorytm sterujący	TPI Histereza ($\pm 0.5^{\circ}\text{C}$)
Komunikacja	Przewodowa
Wyjście sterujące	230V AC
Wymiary [mm]	80 x 80 x 26



BEZEL

Ramka do regulatorów

BEZEL-W / BEZEL-B

932252342 / 932252341 do regulatorów serii EASY, E20, biała/czarna

BEZEL-1W / BEZEL-1B

932252340 / 932252339 do regulatorów serii ESIMPLE, biała/czarna



Minimalistyczna i elegancka ramka do montażu natynkowego regulatorów temperatury. Wytrzymała i solidna. Pozwala na stabilną instalację urządzenia sterującego, dopełniając jego design w każdym wnętrzu. Dostępna w kolorze białym lub czarnym.

RELAY

Przełącznik bezprzewodowy sterowany radiowo, 868Mhz, 230V

ETR-868

932253966

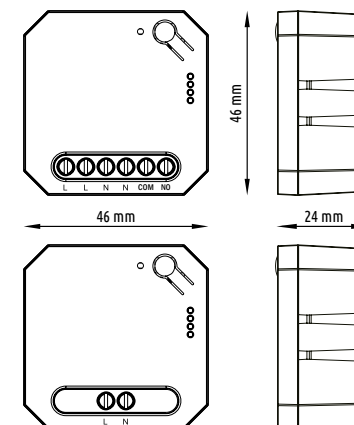


Przełącznik steruje bezprzewodowo wybranymi urządzeniami: źródłem ciepła, pompą obiegową, wentylatorami, oświetleniem, bramami, grzejnikami elektrycznymi etc. Rozwiązanie idealne przy braku okablowania. Nadajnik (ETR-868TX) i odbiornik (ETR-868RX) są fabrycznie sparowane – gotowe do pracy.

Cechy produktu:

- dioda sygnalizująca stan pracy
- wyjście beznapięciowe
- mały rozmiar urządzenia

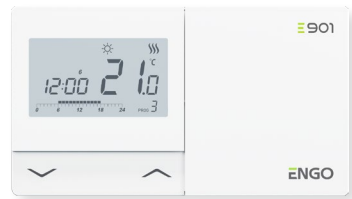
Zasilanie	230V AC 50Hz
Max. obciążenie odbiornika	16(5)A
Komunikacja	bezprzewodowa, 868 MHz
Wyjście sterujące odbiornika	beznapięciowe NO/COM
Wymiary odbiornika [mm]	46 x 46 x 24
Wymiary nadajnika [mm]	46 x 46 x 24



Programowany, przewodowy regulator temperatury

E901

932322911



Regulator utrzymuje w pomieszczeniach temperaturę komfortową lub ekonomiczną, zgodnie z harmonogramami pracy, które ustawisz dobowo albo zaplanujesz na cały tydzień. Jest podłączany bezpośrednio do urządzenia grzewczego.

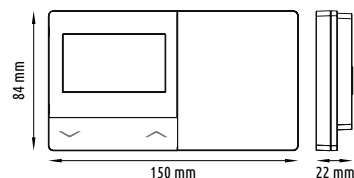
Cechy produktu:

- blokada klawiszy – z pinem lub bez
- algorytm TPI dla różnych typów ogrzewania
- do wyboru dwa rodzaje harmonogramów
- grzanie/chłodzenie
- tryb pracy ręcznej – jednym kliknięciem
- blokada max. i min. temperatury zadanej



Złoty medal Budma 2023

Zasilanie	baterie 2xAA
Max. obciążenie	5(3)A
Wyjście sterujące	styki zwierne beznapięciowe COM/NO (obsługa napięcia np. 230V, 24V, 12V)
Zakres regulacji temp	5 – 35°C
Precyzja pomiaru.	0.1°C lub 0.5°C
Algorytm sterujący	TPI Histereza (±0.25°C lub ±0.5°C)
Komunikacja	Przewodowa
Wymiary [mm]	150 x 84 x 22



Protokół MODBUS RTU

MODBUS RTU jest jednym z najbardziej popularnych i uniwersalnych protokołów komunikacyjnych w sieciach automatyki budynkowej i przemysłowej. Umożliwia dwukierunkowy przekaz informacji pomiędzy urządzeniami pracującymi w ramach tej samej sieci. Protokół MODBUS RTU wyróżnia się prostotą działania, wysoką skutecznością i niezawodnością procesu wymiany danych.

ENGO Controls wykorzystuje interfejs RS-485, który zapewnia łączność opartą na architekturze Master-Slave. Urządzenie nadrzędne zwane Master (np. komputer PC), odpytuje urządzenie podrzędne, które nazywamy Slave (regulator). W instalacji może występować tylko jedno urządzenie Master, natomiast urządzeń Slave można podłączyć 247.

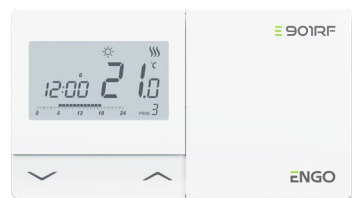
Modele regulatorów ENGO Controls, które komunikują się za pomocą protokołu MODBUS RTU mogą łączyć się również bezprzewodowo z siecią Wi-Fi. Konfiguracji urządzeń dokonuje się za pomocą aplikacji ENGO Smart.



Programowany, bezprzewodowy regulator temperatury

E901-RF

932322612



Regulator utrzymuje w pomieszczeniach temperaturę komfortową lub ekonomiczną, zgodnie z harmonogramami pracy, które ustawisz dobowo albo zaplanujesz na cały tydzień. Nadajnik (E901-TX) i odbiornik (E901-RX) są fabrycznie sparowane – gotowe do pracy. Odbiornik podłącza się do urządzenia grzewczego.

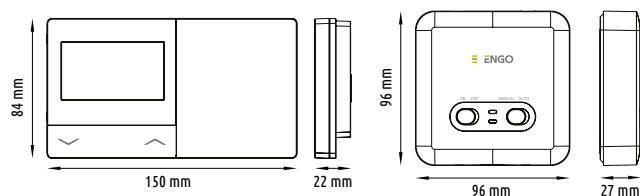
Cechy produktu:

- stabilna komunikacja radiowa 868 MHz
- automatyczne ponawianie sygnału
- blokada klawiszy – z pinem lub bez
- algorytm TPI dla różnych typów ogrzewania
- do wyboru dwa rodzaje harmonogramów
- grzanie/chłodzenie
- tryb pracy ręcznej – jednym kliknięciem
- blokada max. i min. temperatury zadanej



Złoty medal Budma 2023

Zasilanie regulatora	baterie 2xAA
Zasilanie odbiornika	230V AC 50Hz
Max. obciążenie odbiornika	16(5)A
Wyjście sterujące odbiornika	NO/COM (beznapięciowe)
Zakres regulacji temp.	5 – 35°C
Precyzja pomiaru	0.1°C lub 0.5°C
Algorytm sterujący	TPI Histereza (±0.25°C lub ±0.5°C)
Komunikacja	Bezprzewodowa, 868 MHz
Wymiary nadajnika [mm]	150 x 84 x 22
Wymiary odbiornika [mm]	96 x 96 x 27



Internetowy regulator temperatury Wi-Fi

E10-MBUSW / E10-MBUSB

932332944 / 932332943 biały/czarny

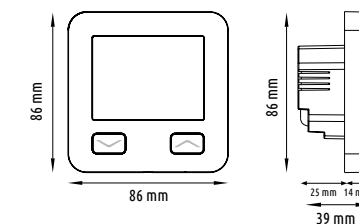


Model o parametrach odpowiadających regulatorowi E10, lecz z dodatkową funkcją obsługi protokołu MODBUS. Podtynkowy regulator temperatury, który umożliwia ekonomiczne i ekologiczne sterowanie każdym rodzajem ogrzewania.

Zasilanie	230V AC 50Hz
Max. obciążenie	3(1)A
Zakres regulacji temp.	5 – 45°C
Precyzja pomiaru	0.1°C
Algorytm sterujący	TPI Histereza (±0.1°C do ±2.0°C)
Komunikacja	Wi-Fi 2,4 GHz, MODBUS RS-485
Wyjście sterujące	NO/COM (beznapięciowe)
Wymiary [mm]	86 x 86 x 39 (14 po montażu w puszcze śred. 60)

Cechy produktu:

- zaawansowane ustawienia dostępne w aplikacji ENGO Smart
- blokada klawiszy z poziomu aplikacji
- możliwość ustawienia min. i max. temperatury zadanej
- algorytm TPI dla różnych typów ogrzewania
- regulator dobowy bez podłączenia do ENGO Smart



CONTROL BOX

Przewodowa listwa do sterowania ogrzewaniem podłogowym, 230V

ECB8-230

932331460

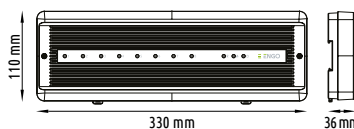


Listwa centralna steruje pracą siłowników termoelektrycznych według danych przesyłanych przez pokojowe regulatory temperatury. Ma przykręcaną pokrywę oraz poręczny kształt.

Cechy produktu:

- możliwość podłączenia 8 regulatorów
- możliwość podłączenia nawet 50 siłowników bez dodatkowych przekaźników
- wyjmowane kostki do podłączenia przewodów
- wyjście na pompę 230V
- 3 min. opóźnienie startu pompy i źródła ciepła
- NO-COM-NC: uniwersalne wyjście beznapięciowe do źródła ciepła
- przystosowana do montażu na szynie DIN

Zasilanie	230V AC 50Hz
Max. obciążenie	6(1)A
Wyjścia	Pompa (230V) Kocioł (NO/COM/NC) Siłowniki termoelektryczne (230V)
Wymiary [mm]	330 x 110 x 36



ACTUATOR

Siłownik termoelektryczny, 230V, NC

E30NC-230 / E28NC-230

932211671 / 932211572

Rozmiar gwintu M30 / M28

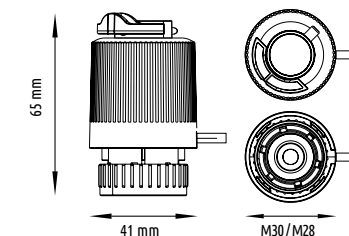


Siłownik steruje przepływem czynnika grzewczego w pętli ogrzewania podłogowego, zapewniając kontrolę nad temperaturą pomieszczeń. Współpracuje bezpośrednio z regulatorami lub pośrednio – za pomocą listwy sterującej. Może być używany z wkładkami zaworowymi w rozdzielaczu lub z zaworami strefowymi.

Cechy produktu:

- pasuje do wszystkich wkładek na rynku
- szybkie otwarcie i zamknięcie
- łatwy pierwszy montaż – funkcja First Open
- długa żywotność (do 100.000 cykli otwórz/zamknij)

Wersja	NC = normalnie zamknięty
Rozmiar gwintu	M30 x 1,5mm / M28 x 1,5mm
Zasilanie	230V AC 50Hz
Pobór mocy	2W
Prąd rozruchowy	300mA / 200ms
Siła nacisku	100N +/- 15%
Max. skok	4.5mm
Temp. składowania	-25°C do +60°C
Temp. otoczenia	Max. 60°C
Klasa ochrony	IP 54/II
Długość przewodu	90cm
Wymiary [mm]	Φ 41 x 65

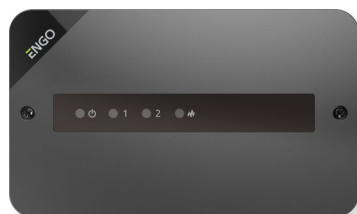


CONTROL BOX

Integrator obiegów grzewczych

ECB2-230

932331453

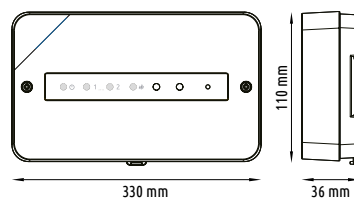


Integrator umożliwia obsługę dwóch niezależnych stref grzewczych, do których są podłączone regulatory i pompy obiegowe. Ma zastosowanie w budownictwie jednorodzinny, gdzie występuje podział na dwa obiegi grzewcze (np. 1. obieg parter, 2. obieg piętro). Może być też wykorzystywany do małych (np. dwustrefowych) układów ogrzewania podłogowego.

Cechy produktu:

- sterowanie dwiema pompami obiegowymi i pompą główną
- współpraca z dwoma regulatorami pokojowymi (strefami grzewczymi)
- wyjście na źródło ciepła, beznapięciowe

Zasilanie	230V AC 50Hz
Max. obciążenie	6(1)A
Wyjścia	Pompy 230V AC max. 3(1)A Kocioł (NO/COM/NC) max. 6(1)A
Wymiary [mm]	150 x 90 x 35



RELAY

Moduł przekaźnika 12A

ERM-12A

932252541

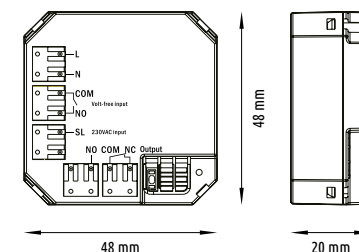


Przekaźnik steruje wybranymi urządzeniami: źródłem ciepła, pompą obiegową, wentylatorami, oświetleniem, bramami, grzejnikami elektrycznymi etc.

Cechy produktu:

- dioda sygnalizująca stan pracy
- wyjście beznapięciowe
- mały rozmiar urządzenia

Zasilanie	230V AC 50Hz
Max. obciążenie	12A
Komunikacja	ZigBee 3.0
Wyjście sterujące	NO/COM (beznapięciowe)
Wejście	styk beznapięciowy
Wymiary [mm]	48 x 48 x 20





Sterownik do pompy CO

EPC11

932362891

Zasilanie	230V AC 50Hz
Max obciążenie	3(1)A
Zakres pomiaru temperatury	0 - 99°C
Zakres regulacji temperatury	5 - 80°C
Wytrzymałość temp. czujnika	-10 - 120°C
Długość przewodu czujnika	1,5m
Wymiary [mm]	155 x 70 x 39

Sterownik do pompy CO lub pompy CWU

EPC11W

932362892

Zasilanie	230V AC 50Hz
Max obciążenie	3(1)A
Zakres pomiaru temperatury	0 - 99°C
Zakres regulacji temperatury (ON)	5 - 75°C
Zakres regulacji temperatury (OFF)	10 - 80°C
Wytrzymałość temp. czujnika	-10 - 120°C
Długość przewodu czujnika	1,5m
Wymiary [mm]	155 x 70 x 39

Sterownik do pompy CO i pompy CWU

EPC12HW

932362893

Zasilanie	230V AC 50Hz
Max obciążenie pompy CO	3(1)A
Max obciążenie pompy CWU	3(1) A
Zakres pomiaru temperatury	0 - 99°C
Zakres regulacji temperatury dla CO	5 - 80°C
Zakres regulacji temperatury dla CWU	20 - 80°C
Wytrzymałość temp. czujnika	-10 - 120°C
Długość przewodu czujnika CO	1,5m
Długość przewodu czujnika CWU	3m
Wymiary [mm]	155 x 70 x 39

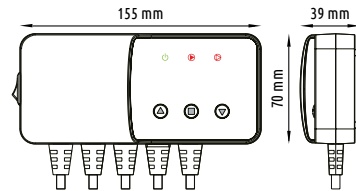
Urządzenia sterują pompą wody w obieg centralnego ogrzewania (CO) lub/i ciepłej wody użytkowej (CWU) – w zależności od modelu. Sterowniki do pomp obiegowych podnoszą wydajność oraz żywotność instalacji hydraulicznej i grzewczej. Zapobiegają niepotrzebnemu działaniu pomp, oszczędzając energię elektryczną.

Cechy produktu:

- plug&play
- zabezpieczenie przed zastaniem instalacji poza sezonem grzewczym (funkcja ANTY-stop)
- opcja pracy w trybie ręcznym
- ochrona przed zamarzaniem (włączenie pompy przy temperaturze poniżej 5°C)
- alarm dźwiękowy (przy zbyt wysokiej temperaturze wody)

Dotyczy tylko EPC12HW:

- praca w trybie letnim (ograniczenie pracy CO poza sezonem grzewczym)
- priorytet CWU



WYBIERAJ PROŚCIUTKO!

Porównaj kluczowe funkcje regulatorów
i poznaj schematy podłączeń naszych sterowników



TABELA PORÓWNAWCZA MODELI REGULATORÓW

	MODEL	Sposób montażu	Bezprzewodowa komunikacja RF 868 MHz	Zasilanie 230V	Zasilanie bateryjne	Aplikacja ENGO Smart	Wymaga bramki internetowej	Algorytm sterowania TPI	Algorytm sterowania Histereza	Możliwość ustawienia harmonogramów	Sterowanie ogrzewaniem i chłodzeniem	Czujnik wilgotności	Wejście na dodatkowy czujnik temperatury
ZigBee	EONE-230	Podtynkowy	✓	✓		✓	✓	✓	±0.1°C do ±2.0°C	✓	✓	✓	✓
	EONE-BAT	Natynkowy			Li-Ion 3,7V	✓	✓	✓	±0.1°C do ±2.0°C	✓	✓	✓	✓
	E25-230	Natynkowy	✓	✓		✓	✓	✓	±0.2°C do ±2.0°C	✓	✓		
	E25-BAT	Natynkowy	✓		2xAA	✓	✓	✓	±0.2°C do ±2.0°C	✓	✓		
Wi-Fi	E10	Podtynkowy		✓		✓		✓	±0.1°C do ±0.5°C	✓			✓
	E55	Podtynkowy Doramkowy		✓		✓		✓	±0.1°C do ±2.0°C	✓	✓		✓
	E20i	Natynkowy	✓	Odbiornik 230V	Regulator 2xAA	✓		✓	±0.2°C do ±2.0°C	✓	✓		
	E901-WIFI	Natynkowy	✓	Odbiornik 230V	Regulator 2xAA	✓		✓	±0.25°C do ±2.0°C	✓	✓		
Przewodowe	E901-RF	Natynkowy	✓	Odbiornik 230V	Regulator 2xAA			✓	±0.25°C lub ±0.5°C	✓	✓		
	E901	Natynkowy			2xAA			✓	±0.25°C lub ±0.5°C	✓	✓		
	EASY-230	Natynkowy		✓				✓	±0.2°C do ±2°C		✓		
	EASY-BAT	Natynkowy			2xAAA			✓	±0.2°C do ±2°C		✓		
	ESIMPLE	Natynkowy		✓				✓	±0.5°C		✓		
MODBUS	E10-MBUS	Podtynkowy		✓		✓		✓	±0.1°C do ±2.0°C	✓	✓		

MODEL	Blokada PIN	Ochrona zaworów	Ustawienie min. i max. temperatury zadanej	Regulowana siła podświetlenia wyświetlacza	Funkcja komfortowej podłogi	Wyjście beznapięciowe	Programowa zmiana typu przełącznika	Zakres temperatury	Precyzyjność pomiaru temperatury	Max. obciążenie	Wymiary
EONE-230	✓	✓	✓	✓	✓	✓	✓	5 - 45°C	0.5°C	3 (1) A	90 x 90 x 34 (13 po montażu)
EONE-BAT	✓	✓	✓	✓	✓			5 - 45°C	0.5°C	-	90 x 90 x 14
E25-230	✓	✓	✓	✓		✓	✓	5°C - 45°C	0.5°C	3 (1) A	80 x 80 x 23
E25-BAT	✓	✓	✓	✓				5°C - 45°C	0.5°C	-	80 x 80 x 23
E10			✓	✓		✓		5°C - 45°C	0.1°C	3 (1) A	86 x 86 x 39 (14 po montażu)
E55	✓		✓	✓		✓	✓	5°C - 45°C	0.1°C	3 (1) A	55 x 55 x 39 (17 po montażu)
E20i	✓		✓			✓	✓	5°C - 35°C	0.5°C	Odbiornik 16 (5) A	nadajnik 80 x 80 x 23 odbiornik 96 x 96 x 27
E901-WIFI	✓		✓			✓	✓	5°C - 35°C	0.5°C	Odbiornik 16 (5) A	nadajnik 150 x 84 x 22 odbiornik 96 x 96 x 27
E901-RF	✓		✓			✓	✓	5°C - 35°C	0.1°C lub 0.5°C	Odbiornik 16 (5) A	nadajnik 150 x 84 x 22 odbiornik 96 x 96 x 27
E901	✓		✓			✓	✓	5°C - 35°C	0.1°C lub 0.5°C	5 (3) A	150 x 84 x 22
EASY-230			✓			✓	✓	5°C - 35°C	0.1°C	3 (1) A	80 x 80 x 22
EASY-BAT			✓			✓	✓	5°C - 35°C	0.1°C	3 (1) A	80 x 80 x 22
ESIMPLE								5°C - 30°C	-	3 (1) A	80 x 80 x 26
E10-MBUS			✓	✓		✓	✓	5°C - 45°C	0.1°C	3 (1) A	86 x 86 x 39 (14 po montażu)

SCHEMATY PODŁĄCZEŃ

Regulatory 230V



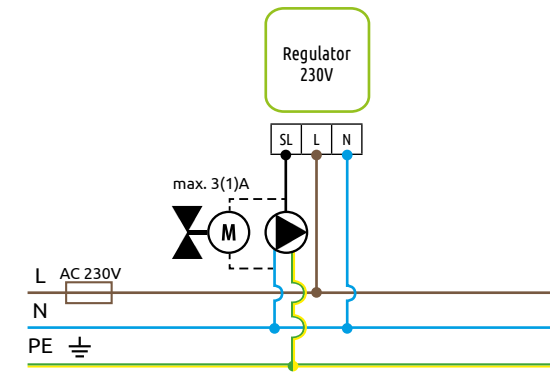
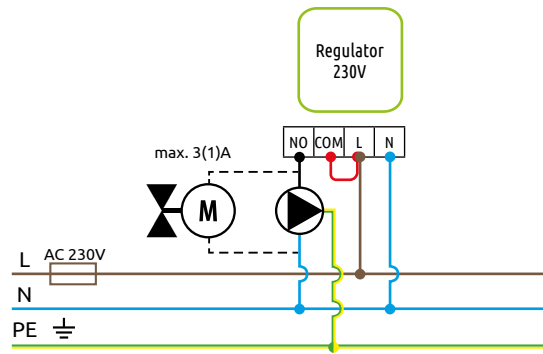
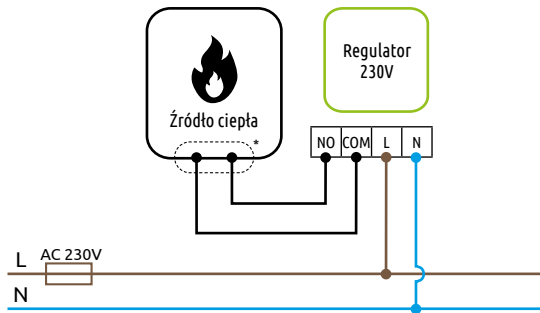
Regulatory 230V



a) Schemat podłączenia do źródła ciepła

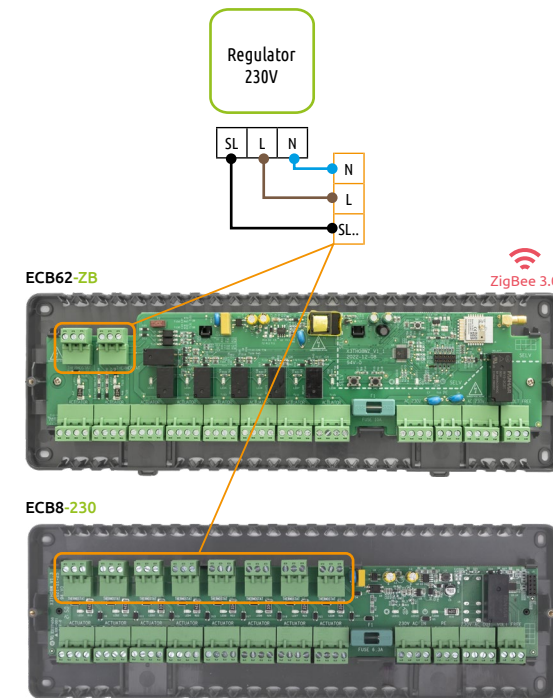
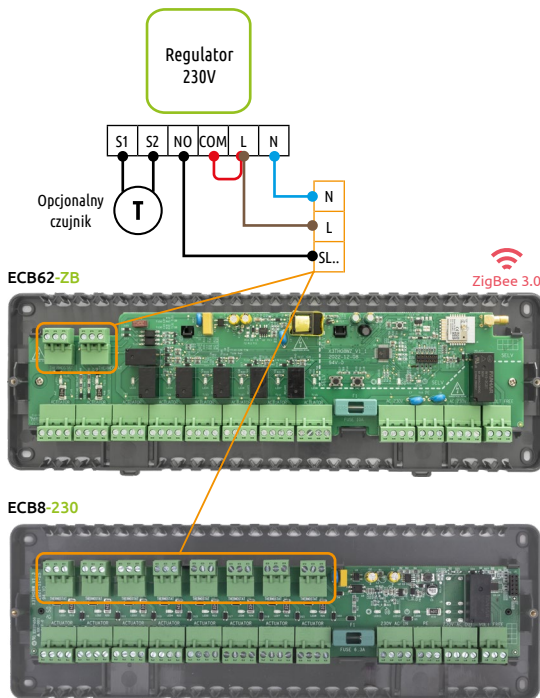
b) Schemat podłączenia do pompy / siłownika

a) Schemat podłączenia do pompy / siłownika



c) Schemat podłączenia do listwy sterującej

b) Schemat podłączenia do listwy sterującej



OPIS STYKÓW REGULATORA



W wejście dla dodatkowego czujnika temperatury lub zewnętrznego styku beznapięciowego



Zasilanie regulatora



Wyjście beznapięciowe



Komunikacja MODBUS RS 485

OPIS STYKÓW REGULATORA

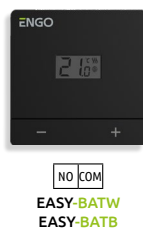


Zasilanie regulatora



Styk sterujący

Regulatory bateryjne



Regulatory internetowe / bezprzewodowe 868 MHz

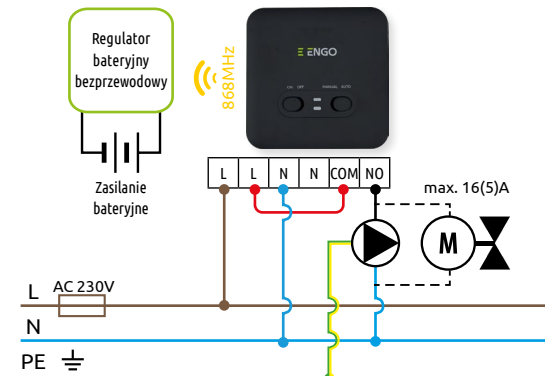
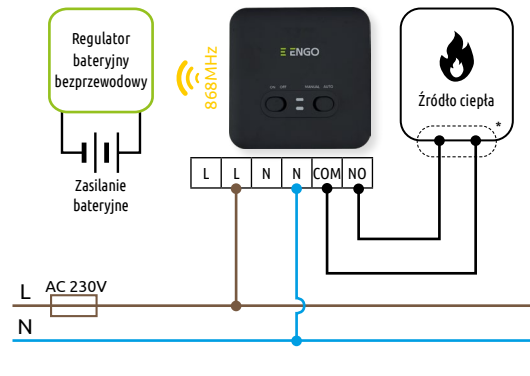
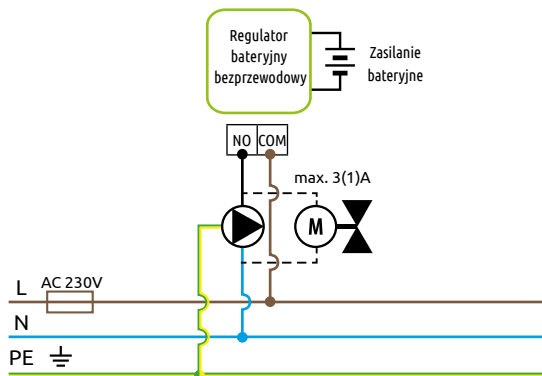
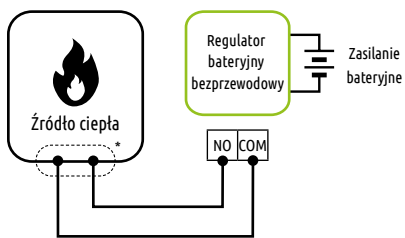


a) Schemat podłączenia do źródła ciepła

b) Schemat podłączenia do pompy / siłownika

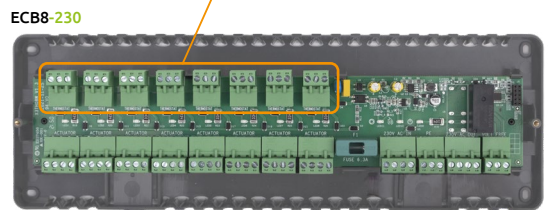
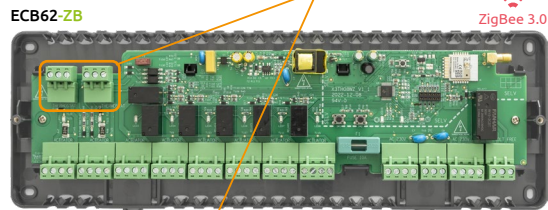
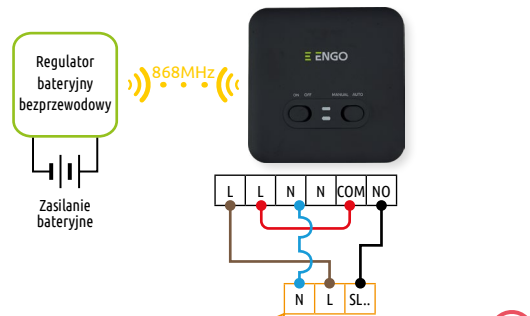
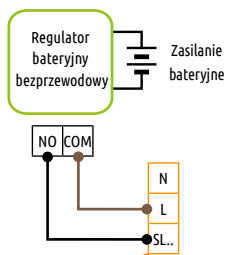
a) Schemat podłączenia odbiornika do źródła ciepła

b) Schemat podłączenia odbiornika do pompy / siłownika

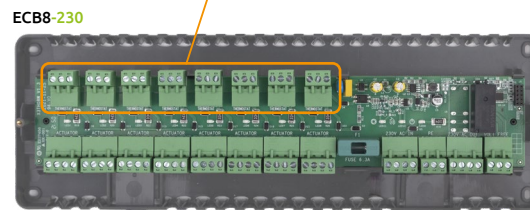
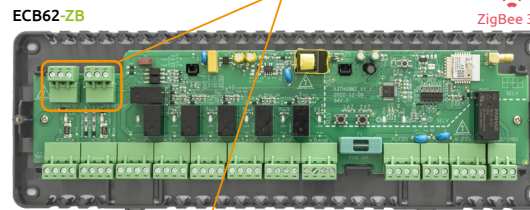
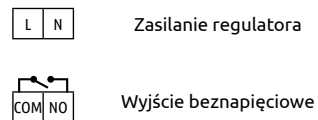


c) Schemat podłączenia do listwy sterującej

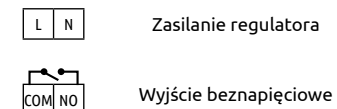
c) Schemat podłączenia odbiornika do listwy sterującej



OPIS STYKÓW REGULATORA



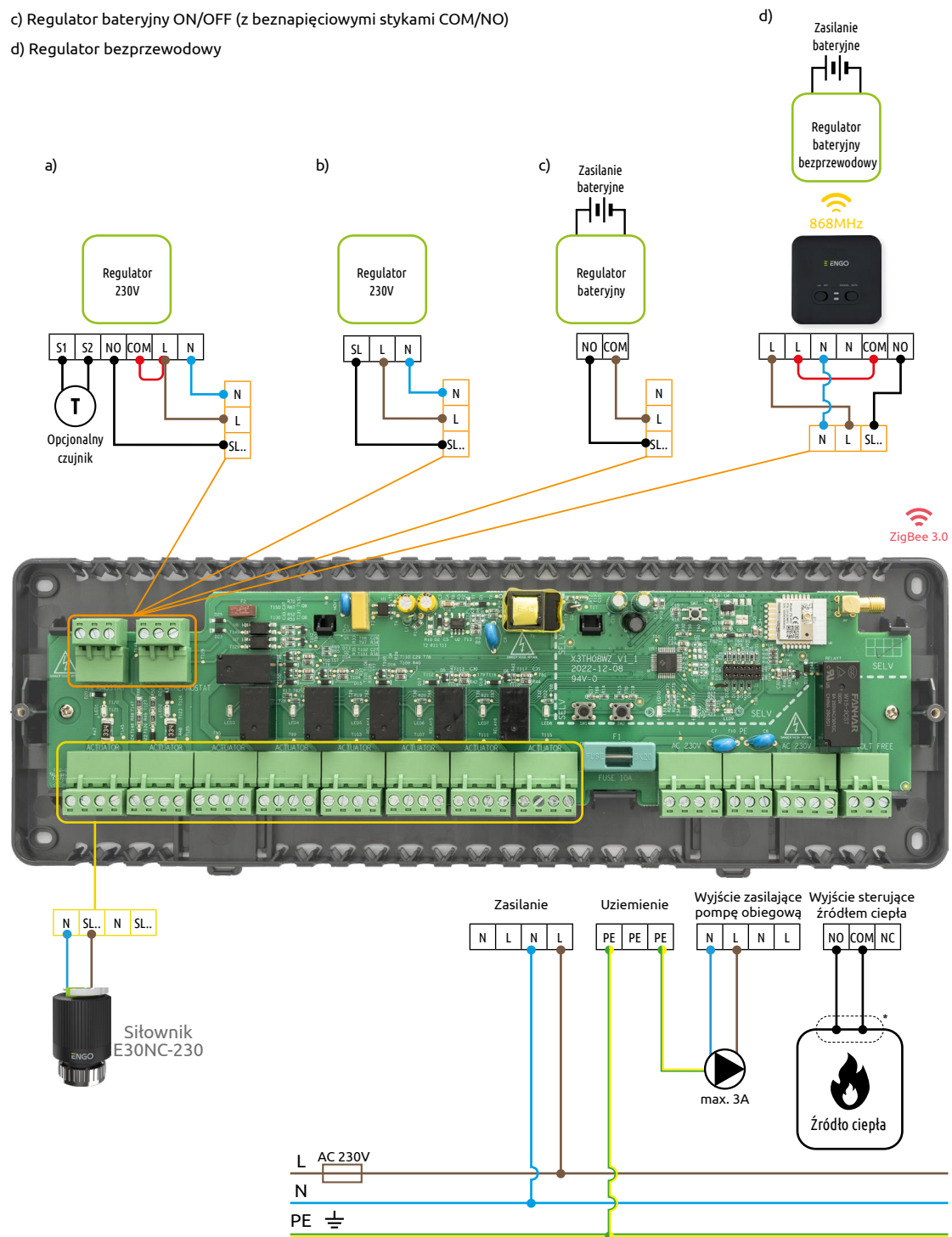
OPIS STYKÓW ODBIORNIKA



ECB62-ZB Listwa do sterowania ogrzewaniem podłogowym, ZigBee

Podłączenie urządzeń do listwy sterującej ogrzewaniem podłogowym:

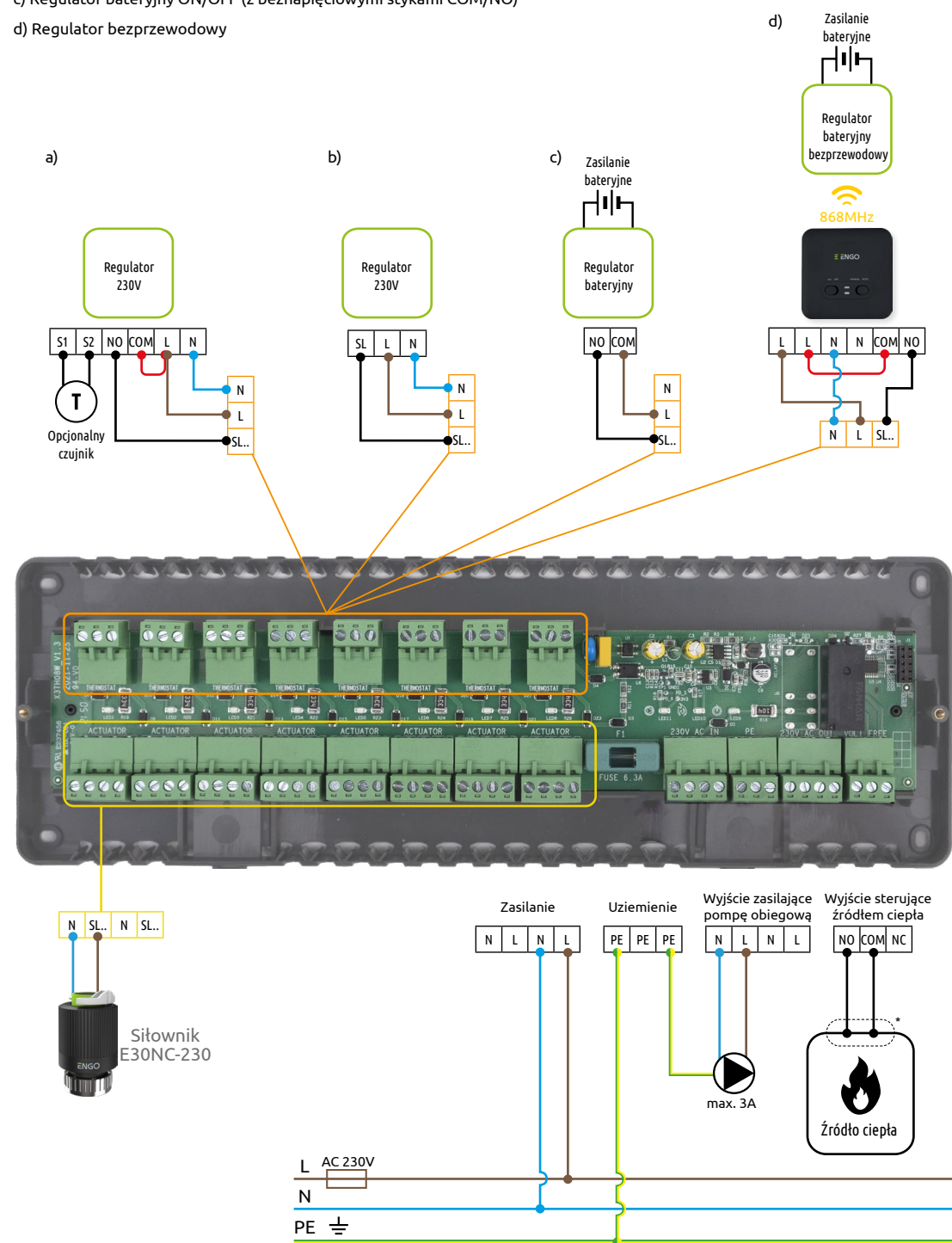
- Regulator 230V (z beznapięciowymi stykami COM/NO)
- Regulator 230V (z wyjściem napięciowym SL-230V)
- Regulator bateryjny ON/OFF (z beznapięciowymi stykami COM/NO)
- Regulator bezprzewodowy



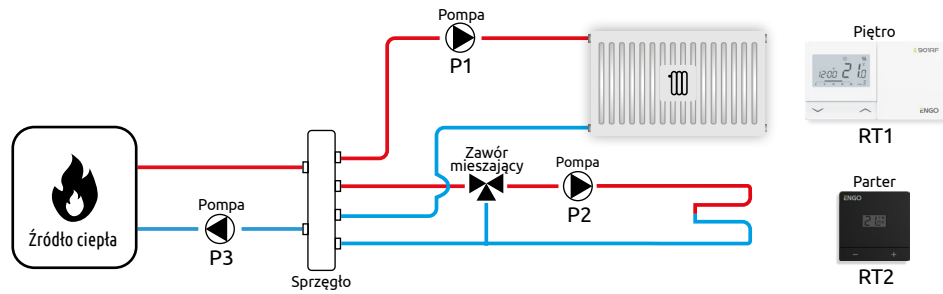
ECB8-230 Przewodowa listwa do sterowania ogrzewaniem podłogowym, 230V

Podłączenie urządzeń do listwy sterującej ogrzewaniem podłogowym:

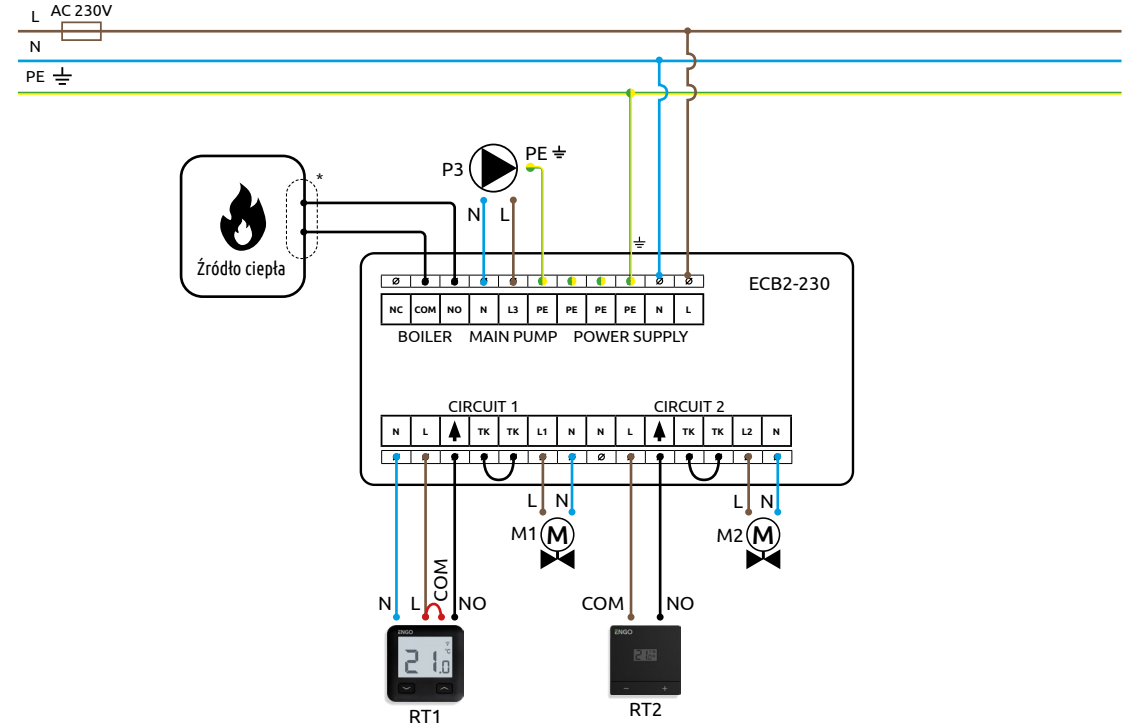
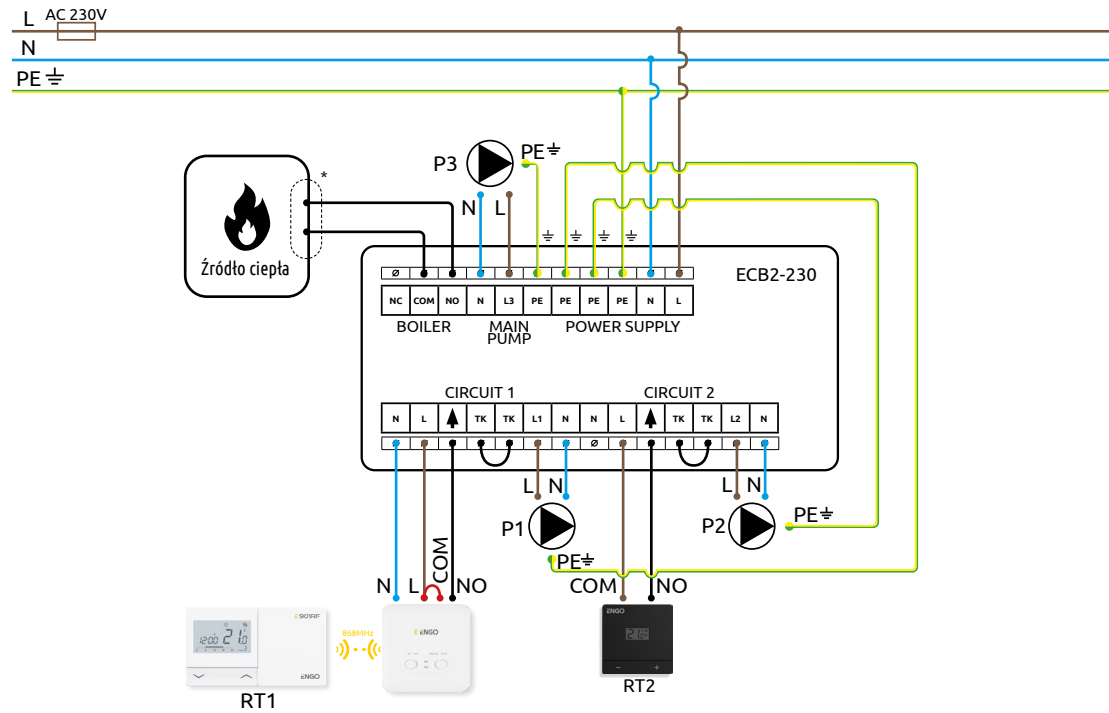
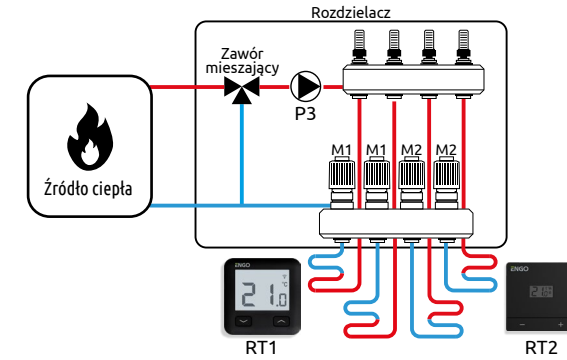
- Regulator 230V (z beznapięciowymi stykami COM/NO)
- Regulator 230V (z wyjściem napięciowym SL-230V)
- Regulator bateryjny ON/OFF (z beznapięciowymi stykami COM/NO)
- Regulator bezprzewodowy



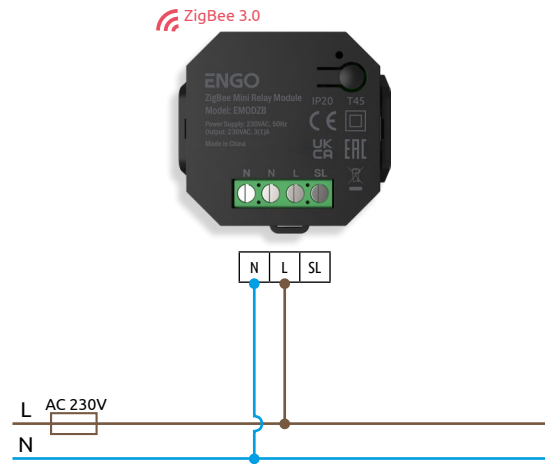
a) - Podłączenie 2 obiegów grzewczych do integratora



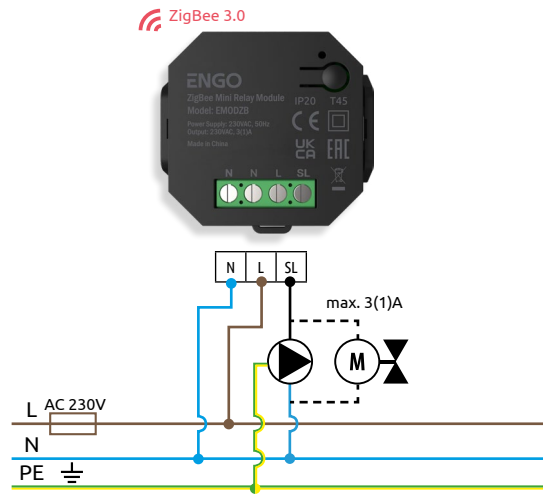
b) - Podłączenie 2 stref grzewczych ogrzewania podłogowego do integratora



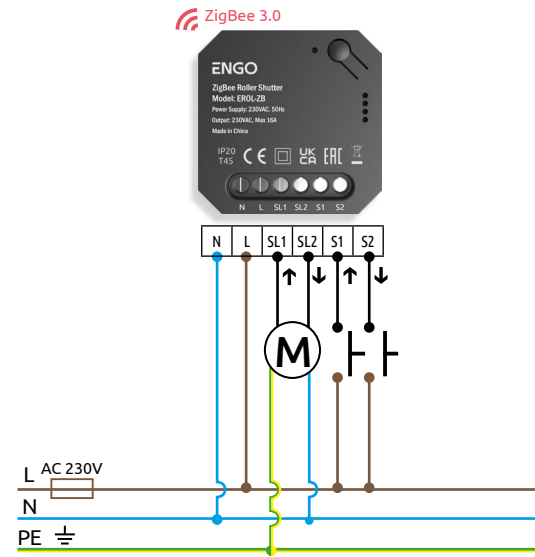
a) Schemat podłączenia jako repeater sieci ZigBee



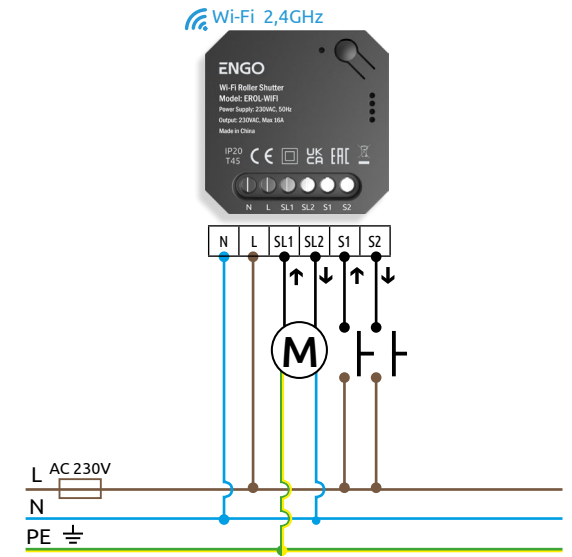
b) Schemat podłączenia do pompy / siłownika



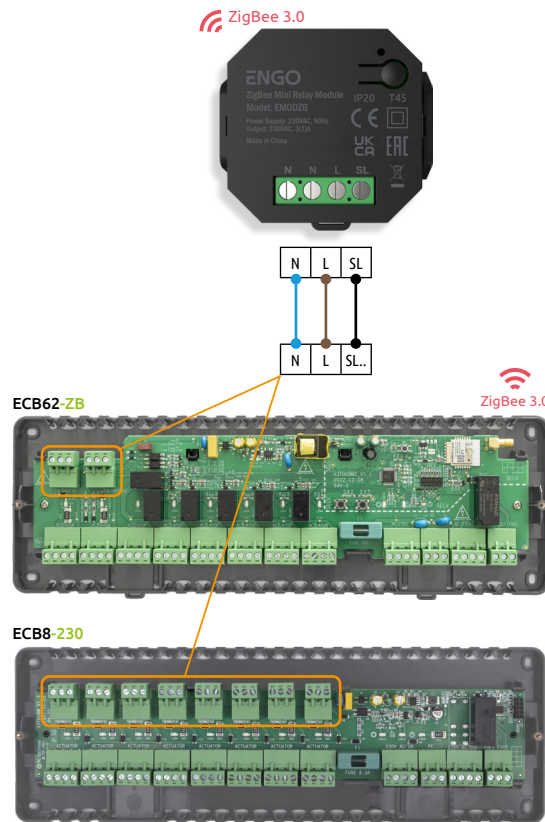
a) Schemat podłączenia sterownika rolet ZigBee



a) Schemat podłączenia sterownika rolet Wi-Fi



c) Schemat podłączenia do listwy sterującej



OPIS STYKÓW STEROWNIKA ROLET

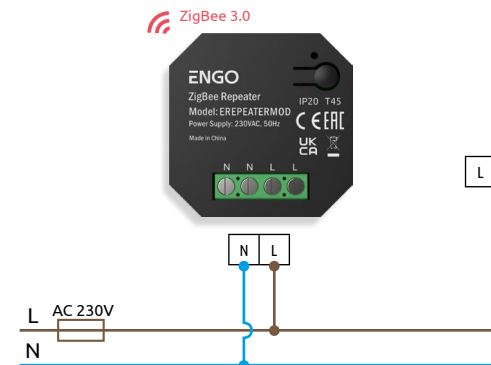
- L N Zasilanie sterownika
- SL1 SL2 Wyjścia napięciowe 230V
- S1 S2 Wejścia sterujące 230V

OPIS STYKÓW MODUŁU

- L N Zasilanie modułu
- SL Styk sterujący (wyjściowy 230V)

EREPEATER-MOD Repeater sieci ZigBee

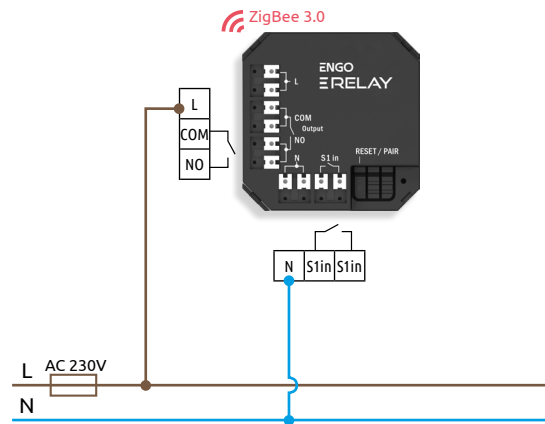
a) Schemat podłączenia do zasilania



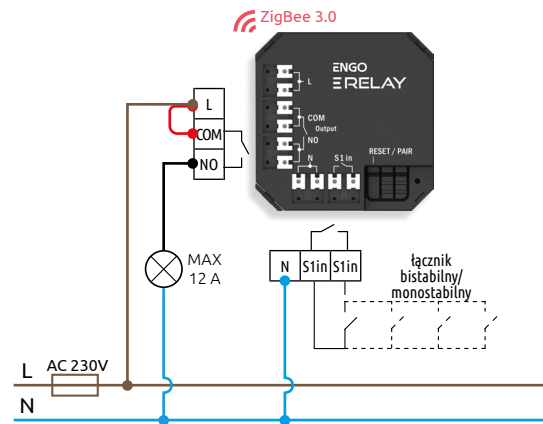
OPIS STYKÓW REPEATERA

- L N Zasilanie modułu

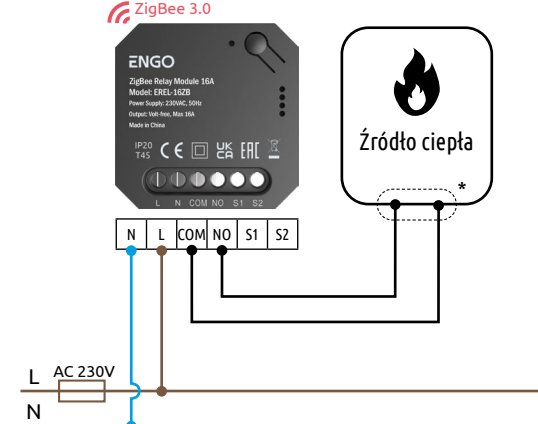
a) Podłączenie EREL-1ZB12A jako wzmacniacza sygnału sieci ZigBee



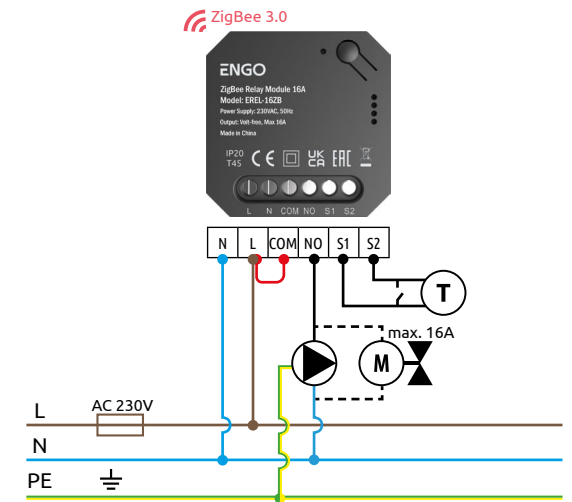
b) Schemat podłączenia do oświetlenia



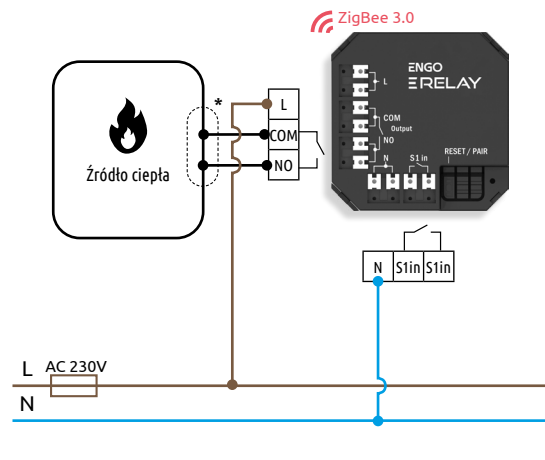
a) Schemat podłączenia do źródła ciepła



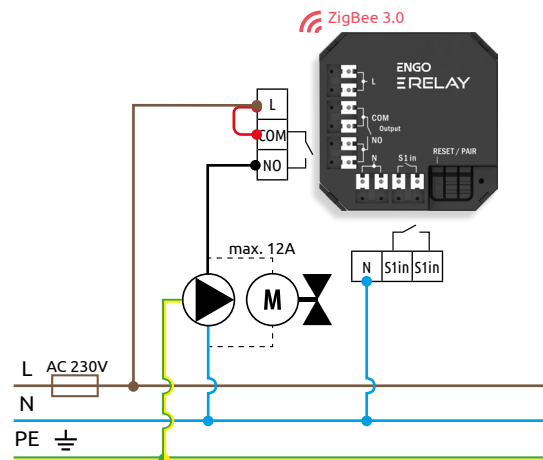
b) Schemat podłączenia do pompy/sitownika



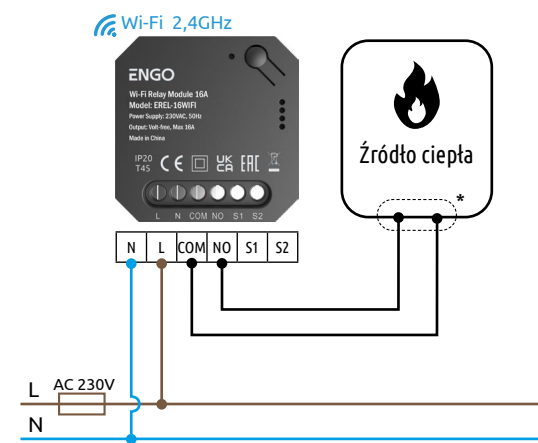
c) Schemat podłączenia do źródła ciepła



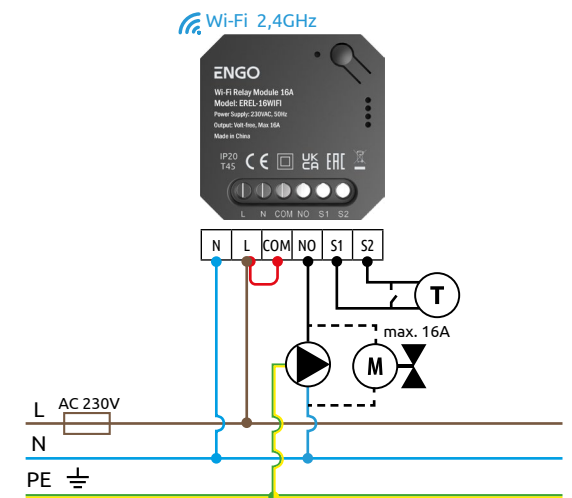
d) Schemat podłączenia do pompy/sitownika



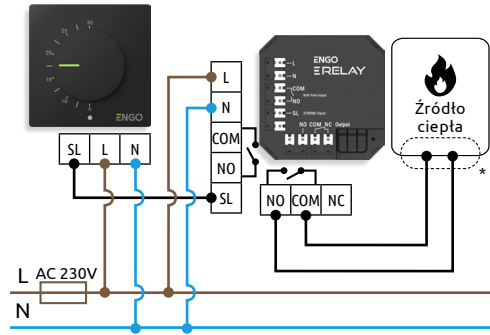
a) Schemat podłączenia do kotła gazowego



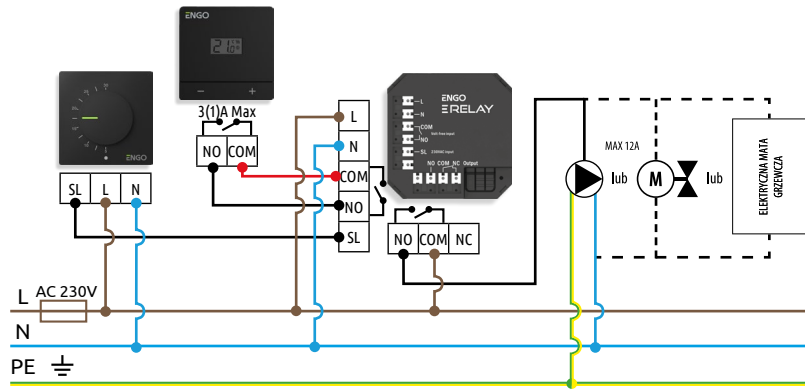
b) Schemat podłączenia do pompy/sitownika



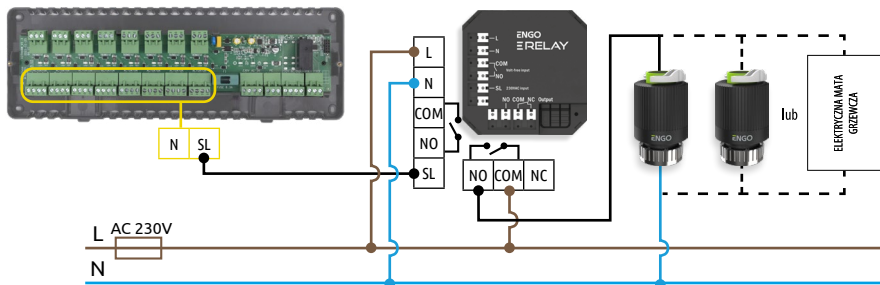
a) Podłączenie regulatora napięciowego 230V AC np. ESIMPLE do kotła wyposażonego w styk ON - OFF.



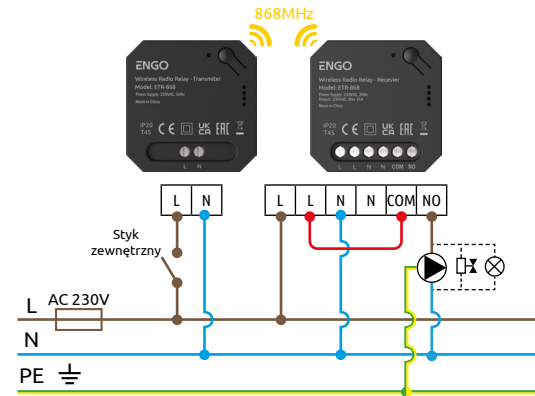
b) Podłączenie regulatora napięciowego 230V AC lub regulatora bateryjnego z wyjściem COM / NO do urządzenia elektrycznego o mocy większej niż pozwala na to przekaźnik regulatora.



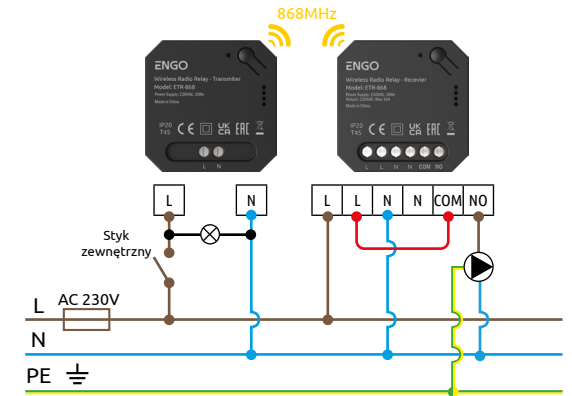
c) Podłączenie listwy sterującej ENGO ECB8-230 z większą liczbą siłowników lub innych urządzeń niż siłowniki termoelektryczne, wpiętych do listwy sterującej, aby odciążać jej styki (np. pompy, siłowniki, elektryczne maty grzewcze).



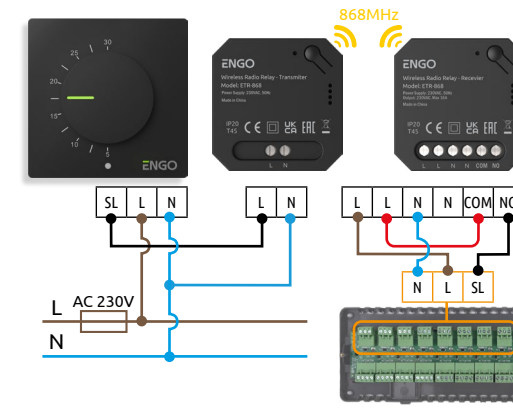
a) Rozwiązanie braku okablowania.



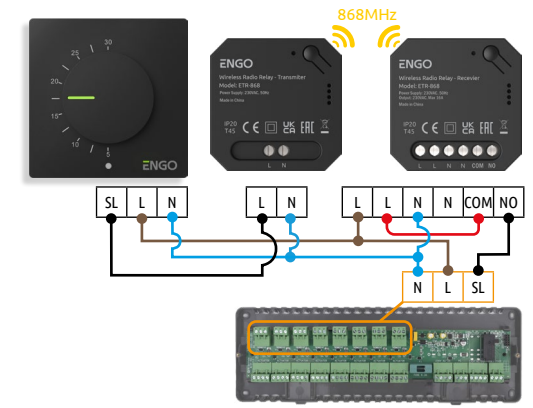
b) Bezprzewodowe włączenie pompy cyrkulacyjnej wyłącznikiem światła.



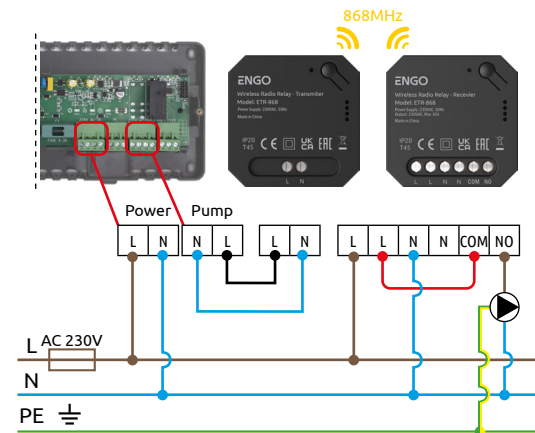
c) Rozwiązanie przy braku okablowania pomiędzy regulatorem temperatury, a przewodową listwą sterującą.



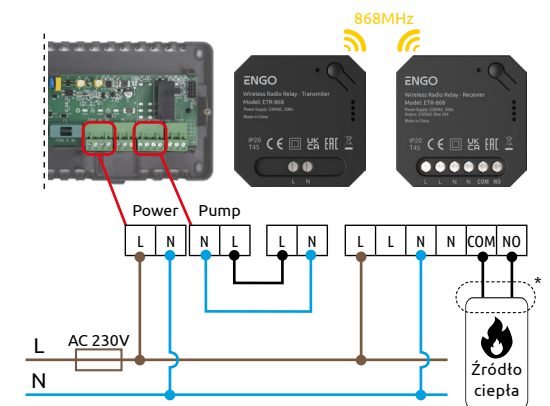
d) Rozwiązanie problemu braku 1 żyły pomiędzy regulatorem temperatury, a przewodową listwą sterującą.



e) Bezprzewodowe połączenie listwy centralnej i pompy obiegowej.



f) Bezprzewodowe połączenie listwy centralnej i źródła ciepła



Kierownik regionu



Producent:

ENGO CONTROLS S.C.
ul. Rolna 4
43-262 Kobielice

Dystrybutor marki ENGO Controls:

QL CONTROLS sp. z o.o., sp. k.
ul. Rolna 4
43-262 Kobielice

Kontakt:

+48 32 700 74 53

engo@engocontrols.com

Wsparcie techniczne:

+48 32 750 65 05

serwis@engocontrols.com



 EngoControlsPolska

engocontrols.com

Data wydania: V 2024