

Regulator pentru fiecare zi



ESIMPLE-230W



ESIMPLE-230B

Scurte instrucțiuni

Ver. 5.1

Data publicării: VII 2024

Soft: v2.2



Producător:
Engo Controls Sp z o.o. Sp. k.
43-262 Kobielnice
Rolna 4
Polonia

www.engocontrols.com

Date tehnice

Alimentare	230V AC 50Hz
Sarcină maximă	3(1) A
Intervalul de reglare a temperaturii	5 – 30°C
Algoritm de comandă	TPI sau histerezis (±0,5°C)
TPI sau histerezis (±0,25°C sau ±0,5°C)	Cablat
Leșire de comandă	230V AC
Gradul de protecție	IP30
Dimensiuni	80 x 80 x 22 mm

Introducere

ESIMPLE-230W / ESIMPLE-230B este un regulator pe tencuială de cameră cu fir, dedicat controlului încălzirii/răcirii suprafețelor care prezintă o inerție termică ridicată. Setările temperaturii stabilite în încăpere se fac cu ajutorul butonului rotativ. Datorită algoritmilor integrați, oferă o precizie de reglare a temperaturii mult mai bună decât termostatele mecanice tradiționale.

Cechy produktu

- ușurința de utilizare (buton rotativ)
- algoritmul TPI perfect pentru încălzirea prin pardoseală
- comutator ÎNCĂLZIRE / RĂCIRE ascuns sub butonul rotativ
- LED cu două culori
- montare pe suprafața peretelui

Securitate:

Utilizați în conformitate cu reglementările țării respective și cu cele din UE. Dispozitivul trebuie utilizat conform destinației, păstrându-l în stare uscată. Produs destinat exclusiv utilizării în interior. Înainte de a începe lucrările de instalare și înainte de a utiliza produsul, trebuie să citiți întregul manual.

Compatibilitatea produsului

Produsul este în conformitate cu următoarele directive UE: 2014/30/UE, 2014/35/UE, 2011/65/UE.

Instalarea

Instalarea trebuie efectuată de către o persoană calificată care deține o autorizație electrică corespunzătoare, în conformitate cu standardele și reglementările în vigoare în țara respectivă și în UE. Producătorul nu este răspunzător pentru nerespectarea instrucțiunilor.

⚠️ Atenție!

Este posibil să apară cerințe suplimentare de protecție pentru întreaga instalație, pentru a căror îndeplinire este responsabil instalatorul.

Conținutul cutiei



Regulator de temperatură
ESIMPLE-230W (alb) sau / ESIMPLE-230B (negru)

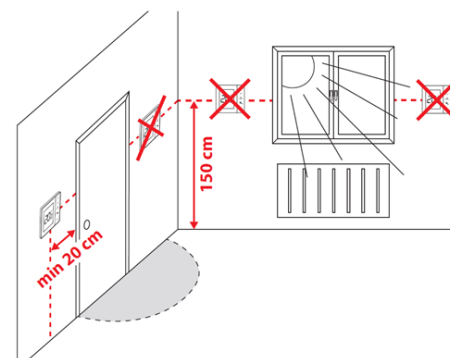


Șuruburi de montaj



ENGO Simple dial thermostat

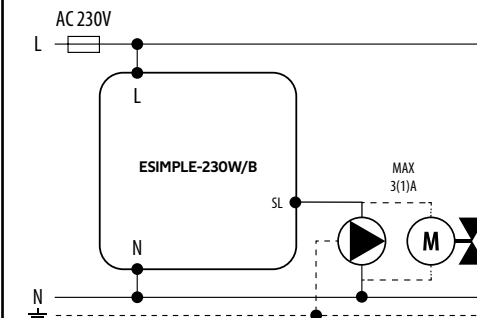
Alegerea locației corecte pentru regulator



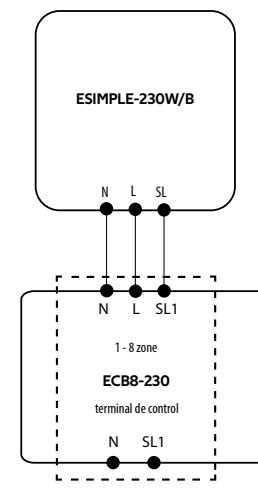
Pentru ca regulatorul să funcționeze corect, acesta trebuie să fie instalat într-un loc corespunzător. Cel mai bine aprox. 150 cm deasupra nivelului podelei, departe de sursele de căldură sau de răcire. În plus, regulatorul nu trebuie montat în spatele perdelelor sau a altor obstacole sau în zone cu umiditate ridicată, deoarece acest lucru va împiedica măsurarea exactă a temperaturii din încăpere. Regulatorul nu poate fi expus la acțiunea razelor solare. Nu amplasați regulatorul pe un perete exterior.

Scheme de conectare

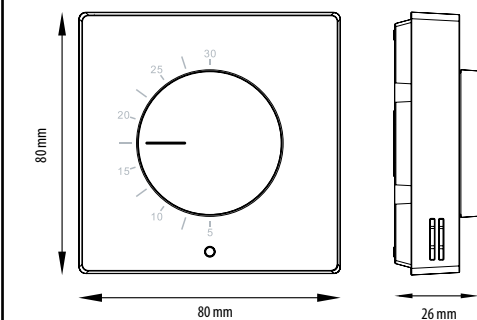
a) Schemă de conectare la pompă/actuato



b) Schemă de conectare la bara de control



Dimensiuni



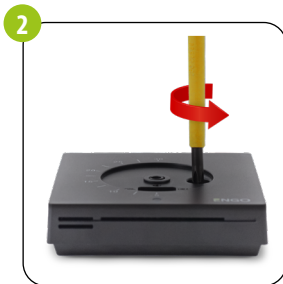
Montarea regulatorului

Atenție!

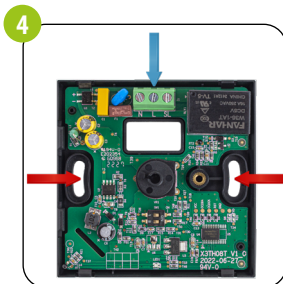
Upewnij się, że przewody doprowadzone do regulatora nie są pod napięciem.



Îndepărtați butonul rotativ



Deșurubați șurubul situat sub buton.



Scoateți carcasa frontală a regulatorului, după cum arată desenul. Conectați regulatorul conform schemei de conexiuni electrice. Montați apoi regulatorul folosind orificiile prevăzute pentru șuruburi.



Glisați partea din față a regulatorului peste partea din spate a acestuia și strângeți șurubul care fixează cele două părți. Aplicați butonul acordând atenție la fixare. Regulatorul este pregătit pentru utilizare. Puteți utiliza butonul rotativ pentru a seta temperatura stabilită.

Comutatoare (glisiere) pentru setări suplimentare



Funcțiile suplimentare ale controlerului ESIMPLE-230W / ESIMPLE-230B pot fi activate sau dezactivate cu ajutorul comutatoarelor, care se află sub butonul de pe carcasa frontală. Consultați tabelul de mai jos pentru a cunoaște care sunt aceste funcții:

Glisiera superioară*	Funcția	Poziția glisierii
HEAT	Funcția de încălzire	<input type="checkbox"/>
COOL	Funcția de răcire	<input type="checkbox"/>
Glisiera inferioară**	Funcția	Poziția glisierii
SPAN	Histerezis ($\pm 0,5^{\circ}\text{C}$)	<input type="checkbox"/>
TPI	Algoritm TPI	<input type="checkbox"/>

Alegerea modului de încălzire sau de răcire*

Modul de încălzire sau de răcire depinde de setarea comutatorului (glisor) situat sub butonul de pe carcasa frontală. Poziția glisierii HEAT indică modul de încălzire. Atunci când este necesară încălzirea, dioda LED se aprinde în roșu iar regulatorul indică 230 V la ieșirea SL. Poziția glisierii COOL indică modul de răcire. Când este necesară răcirea, dioda LED se aprinde în albastru și regulatorul indică 230 V la ieșirea SL. Când regulatorul nu este în funcțiune, diodele nu luminesc.

Alegerea algoritmului de lucru**

Regulatorul are posibilitatea de a alege modul de control al temperaturii în încăpere conform algoritmului TPI sau conform unei histerezis de $\pm 0,5^{\circ}\text{C}$. Algoritm TPI este destinat încălzirii prin pardoseală (pentru sistemele de încălzire cu inerție ridicată) pentru a menține cu precizie temperatura camerei.

Marcarea diodelor LED

Statusul regulatorului este indicat de Dioda LED care luminează în culori:



- în roșu



- în albastru

Explicații detaliate privind rolul diodelor sunt prezentate în tabelul de mai jos:

STATUSUL DIODEI LED	EXPLICARE
Dioda luminesc în roșu	Regulatorul trimite semnalul pentru încălzire (regulatorul indică tensiunea de 230 V la ieșirea SL).
Dioda luminesc în albastru	Regulatorul trimite semnalul pentru răcire (regulatorul indică tensiunea de 230 V la ieșirea SL).
Dioda nu luminesc	Temperatura a fost atinsă sau nu lipsește alimentarea electrică