

## Смарт реле Wi-Fi, 16A



**EREL-16WIFI**

### Кратко ръководство

Ver. 1.1

Дата на пускане: IX 2024  
Мека версия:  
Основен модул: v2.1.17  
MCU: v1.0.1

Работи с



Задвижвано



Производител:  
Engo Controls Sp z o.o. Sp. k.  
43-262 Kobilice  
Rolna 4  
Полша

[www.engocontrols.com](http://www.engocontrols.com)

### Технически спецификации

Захранване	230V AC 50Hz
Макс. натоварване	16(5)A
Комуникация	Wi-Fi 2,4GHz
Изход	COM / NO (безволтов)
Вход	Безпотенциален вход или температурен сензор EFS300
Темп. обхват на сензора	-40°C до 120°C
Размери [мм]	46 x 46 x 24

### Въведение

Wi-Fi релето може да управлява безжично избрани устройства в интелигентния дом: източник на топлина, циркуляционна помпа, вентилатори, осветление, порти, електрически нагреватели и др. То има възможност за свързване на сензор EFS300, който позволява да се създават интелигентни правила и автоматизации въз основа на показанията на температурата. Позволява изграждането на всякакви сценарии в интелигентната къща. Поместено е в инсталационна кутия, което дава възможност да се монтира под ключ за осветление или под мрежов контакт. Възможен е и монтаж на DIN шина с помощта на предоставената скоба. предоставената скоба. Той може да работи и с гласовите асистенти Amazon Alexa и Google Home.



### ВНИМАНИЕ:

Температурният диапазон на сензора е от -40°C до 120°C.

### Съответствие на продукта

Този продукт е в съответствие със следните директиви на ЕС: 2014/30/ЕС, 2014/35/ЕС, 2014/53/ЕС и 2011/65/ЕС.

### Информация за безопасност:

Използвайте в съответствие с националните разпоредби и тези на ЕС. Използвайте устройството само по предназначение, като го съхранявате в сухо състояние. Продуктът е предназначен за употреба само на закрито. Монтажът трябва да се извърши от квалифицирано лице в съответствие с националните разпоредби и разпоредбите на ЕС.

### Монтаж:

Монтажът трябва да бъде извършен от квалифицирано лице с подходяща електротехническа квалификация, в съответствие със стандартите и разпоредбите, действащи в съответната страна и в ЕС. Производителът не носи отговорност за неспазване на инструкциите.



### ВНИМАНИЕ:

За цялата инсталация може да има допълнителни изисквания за защита, за които отговаря инсталаторът.

### Вход/изход



1. Захранване 230V AC
2. Изход без напрежение
3. Безпотенциален вход или вход за свързване на температурния сензор EFS300
4. Функционален бутон
5. LED диод, показващ състоянието на модула.

### Индикации на LED диодите

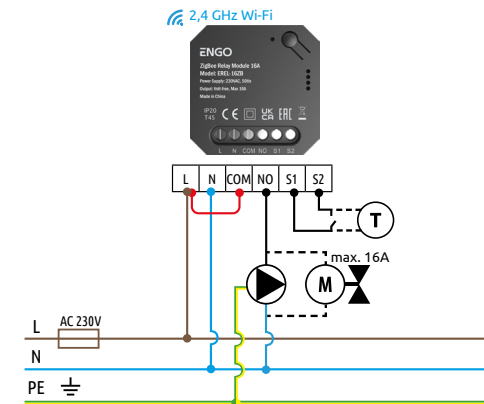
	ОБЯСНЕНИЕ
<p>LED диодът мига в червено</p> <p>● ● ● ...</p>	<p>Устройството е в режим на сдвояване с приложението (когато устройството не е било добавено към приложението преди това или след възстановяване на фабричните настройки)</p>
<p>LED диодът светва в зелено</p>	<p>Релето е включено</p>

### Функции на бутоните

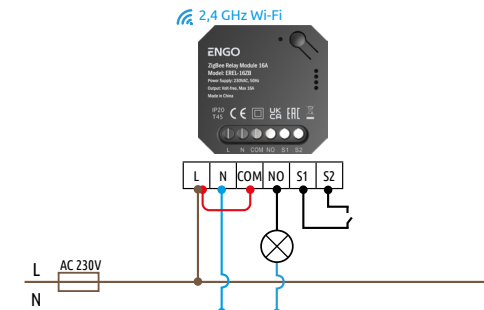
	ОБЯСНЕНИЕ
Натиснете 1 път	Контрол на релето (ON/OFF)
Натиснете и задръжте приблизително 8 секунди, докато светодиодът започне да мига в червено	Ресет на модула (модулът ще бъде изтрит от приложението и автоматично ще премине в режим на сдвояване)

### Схеми на свързване

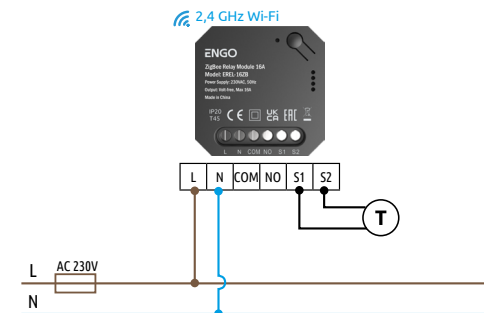
а) Схема на свързване с помпа/завдвижка



б) Схема на свързване на осветлението



в) Схема на свързване на температурния сензор



### Легенда:

- L, N Захранване 230V AC
- PE Земя (електричество)
- Предпазител
- COM, NO Изход без напрежение
- S1 /S2 Вход без напрежение или вход за свързване на температурния сензор EFS300
- Помпа
- Температурен сензор
- Светлина (крушка)
- Завдвижане на клапана
- Външен контакт NO

## Инсталиране на релето в приложението

Уверете се, че рутерът е в обхвата на смартфона ви. Уверете се, че сте свързани с интернет. Това ще намали времето за вдвояване на устройството.

### СТЪПКА 1 - ИЗТЕГЛИ ENGO SMART APP

Изтеглете приложението ENGO Smart от Google Play или Apple App Store и го инсталирайте на смартфона си.

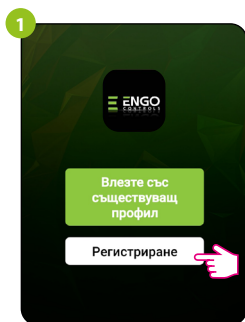


Задвижвано

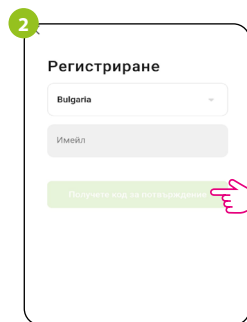


### СТЪПКА 2 - РЕГИСТРИРАНЕ НА НОВИЯ АКАУНТ

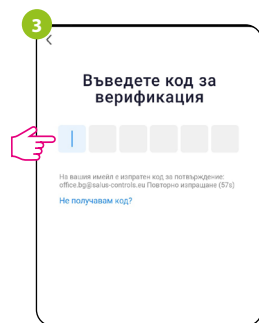
За да регистрирате нов акаунт, следвайте стъпките по-долу:



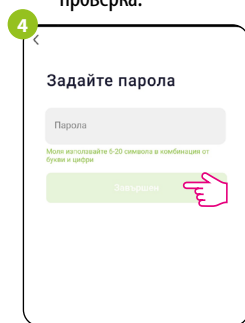
Натиснете „Регистрация“ за да създадете нов акаунт.



Въведете имейл адреса си, на който ще бъде изпратен кодът за проверка.



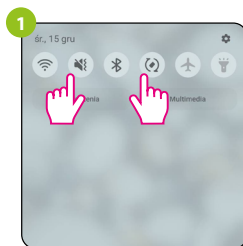
Въведете кода за проверка, получен в имейла. Не забравяйте, че имате само 60 секунди, за да въведете кода!!



След това задайте паролата за вход.

### СТЪПКА 3 - СВЪРЗВАНЕ НА РЕЛЕТО КЪМ WI-FI

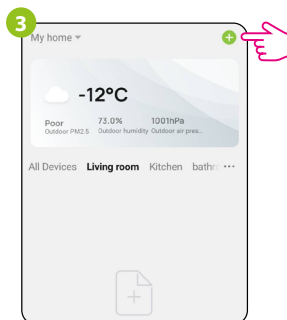
След инсталиране на приложението и създаване на акаунт:



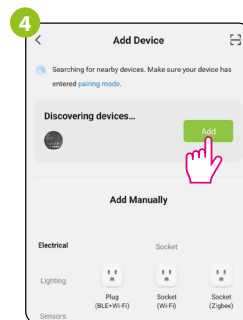
В мобилното си устройство се уверете, че ENGO Smart има достъп до разрешенията (Местоположение, Bluetooth, Близки устройства). След това включете Bluetooth и Местоположение. Свържете се с 2,4GHz Wi-Fi мрежа, към която искате да присвоите устройството.



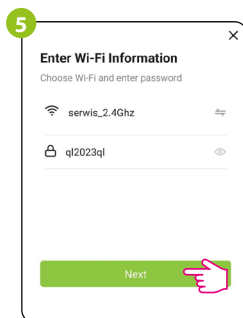
Уверете се, че релето е свързано към захранването. Червеният светодиод трябва да мига бързо. Ако това не е така, задръжте бутона за около 8 секунди. Релето ще влезе в режим на вдвояване.



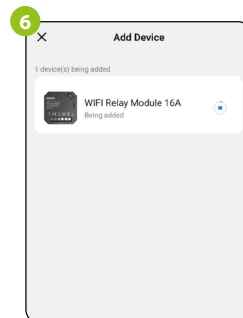
В приложението изберете: „Добавяне на устройство“.



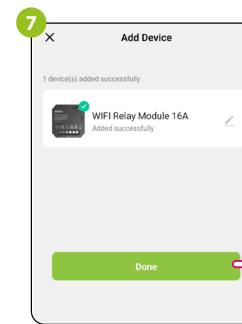
След като намерите модула, отидете на „Добавяне“.



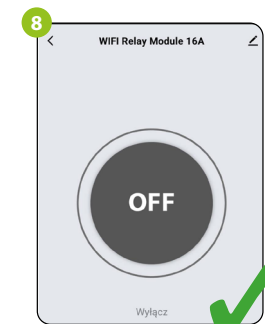
Изберете Wi-Fi мрежата, в която ще работи устройството, и въведете паролата на тази мрежа.



Изчакайте приложението да конфигурира модула с избраната Wi-Fi мрежа



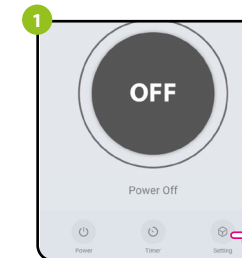
Отидете на „DONE“.



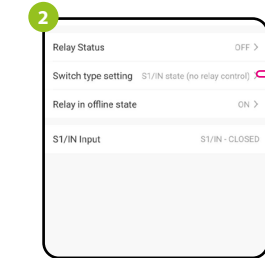
Модулът е инсталиран и показва основния интерфейс.

### Свързване на външен температурен сензор

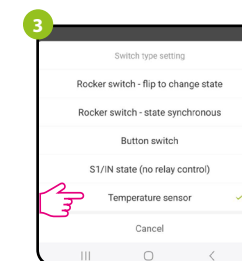
Контактите S1/S2 могат да се използват за свързване на температурния сензор EFS300. За да активирате сензора, следвайте стъпките по-долу:



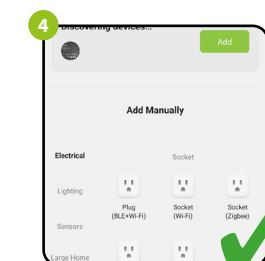
Уверете се, че сензорът е свързан. След това отидете в „Настройки“.



Щракнете върху „Switch type setting“.



Изберете „Температурен сензор“.



Измерената стойност на температурата се появява на главния екран на релето.

### Възстановяване на фабричните настройки

За да нулирате устройството, натиснете и задръжте функционалния бутон за около 8 секунди, докато светодиодът започне да мига в червено. Релето ще бъде извадено от приложението, след което преминава в режим на вдвояване. Сега е възможно да добавите релето отново (вижте СТЪПКА 3 - СВЪРЗВАНЕ НА РЕЛЕТО С WIFI).

