

ЕСВ02М230 | Модул за 2 отоплителни зони



Кратко ръководство



Вер. 1.0
Дата: IV 2024
Софт. Вер. 1.3

Вносител:
Engo Controls S.C.
43-200 Pszczyna
3E Górnośląska St.
Полша

Дистрибутор:
ЕНГО България ЕООД
Младост 4, бл.483, ОФИС 1
София П.К. 1715
България

www.engocontrols.com

Въведение

Модулът позволява управление на две независими зони, към които са свързани термостати и циркуляционни помпи. Използва се в типични еднофамилни домове, където има разделение на 2 отоплителни кръга (напр. първи и втори етаж). Тогава сигналът, идващ от някоя от отоплителните зони, активира изходите към основната циркуляционна помпа и източника на топлина. Устройството може да се използва и за малки (напр. двузонови) системи за подово отопление.

Продуктово съответствие

Този продукт отговаря на основните изисквания и други приложими разпоредби на следните Директиви на ЕС: EMC 2014/30/EU, Директива за ниско напрежение LVD 2014/35/EU, RoHS директива 2011/65/EU.

Информация за безопасност

Използвайте в съответствие с националните и европейските разпоредби. Устройството е предназначено само за употреба на закрито при сухи условия. Продукт само за вътрешна употреба. Монтажът трябва да се извърши от квалифициран специалист в съответствие с националните и европейските разпоредби. Преди да се опитате да настроите и инсталирате, уверете се, че ECV02M230 не е свързан към източник на захранване. Монтажът трябва да се извърши от квалифицирано лице. Неправилен монтаж може да причини повреда на клемната шина. ECV02M230 не трябва да се инсталира на места където може да бъде изложена на вода или влажни условия.

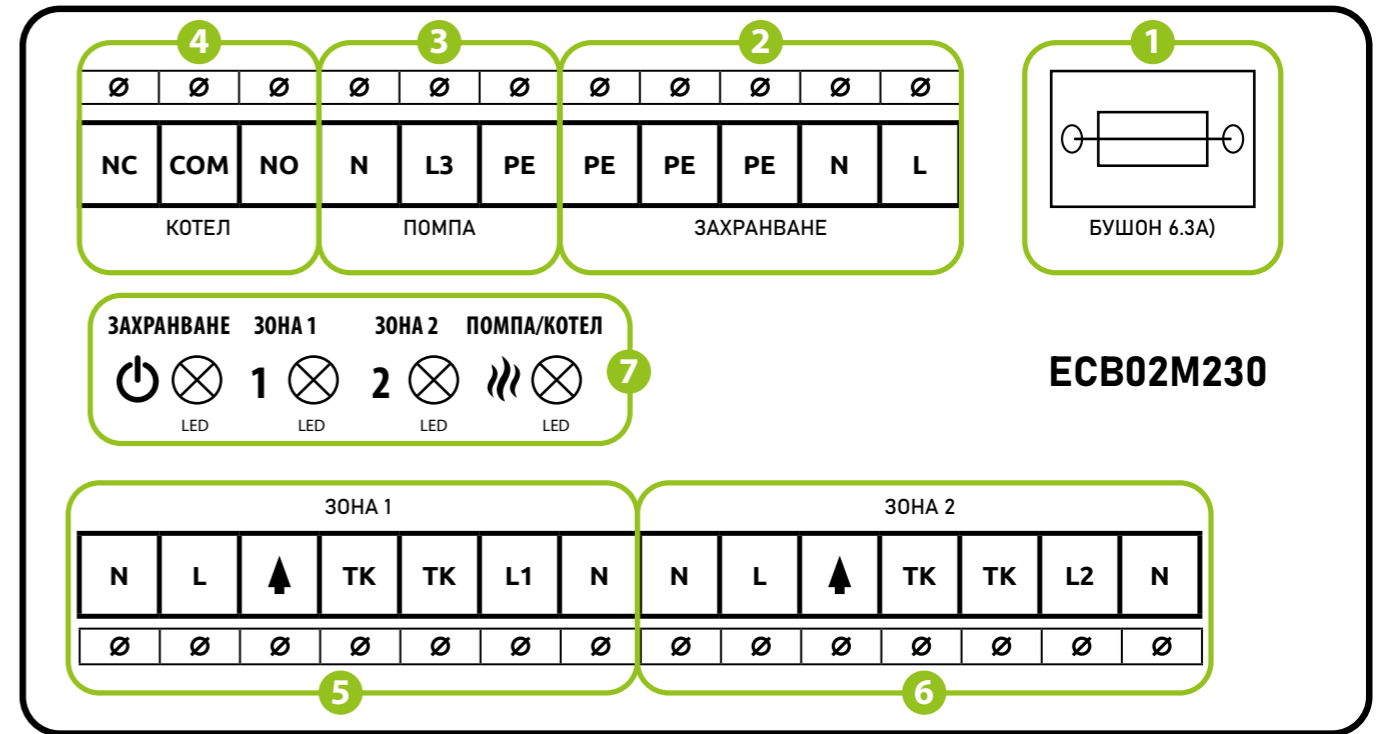
ОБЪРНЕТЕ ВНИМАНИЕ:

За цялата инсталация може да има допълнителни изисквания за защита, които инсталаторът е отговорен за поддръжката.

Техническа информация

Захранване	230 V AC 50 Hz
Максимален товар	6(1)A
Изходи:	Помпа 230V AC - макс 3(1)A Котел (NO/COM/NC) - макс 6(1)A
Размери [мм]	150 x 90 x 35

Описание на клемната шина



- Бушон 5x20 мм Т6,3А
- Захранване (AC 230V)
- Изход за помпа (AC 230V)
- Изход за котел (безнапреженов)
- Зона 1 - клеми за свързване
- Зона 2 - клеми за свързване

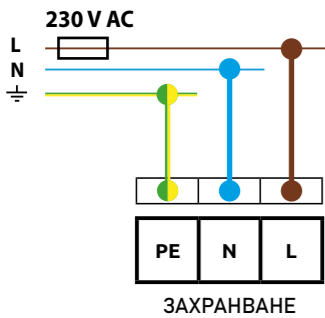
7. Описание на LED индикаторите:
- Свързано захранване
 - Зона 1 е активна
 - Зона 2 е активна
 - Изходи за помпа и котел са активни

Предпазител

Обърнете внимание: Подмяната на предпазителя да се извършва само, когато модла е изключена от захранването (230 V).

Главният предпазител е разположен под корпуса, до клемите на захранването и предпазва модула и устройствата свързани към него. Използвайте керамични тръбни 250 V RONS предпазители (5x20 мм), с номинален максимален товар 6.3А. За да го подмените, извадете държача с плоска отвертка и издърпайте предпазителя.

Захранване



Захранването на клемната шина е 230V ~ 50Hz

Инсталационни функции:

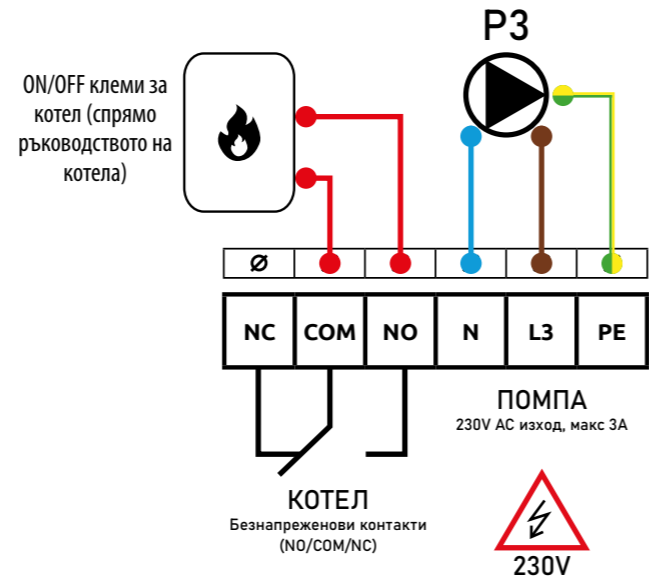
- трижильно
- направени в съответствие с приложимите разпоредби.



Червеният светодиод показва, че модула е свързана към захранването.

Изходи за помпа и котел

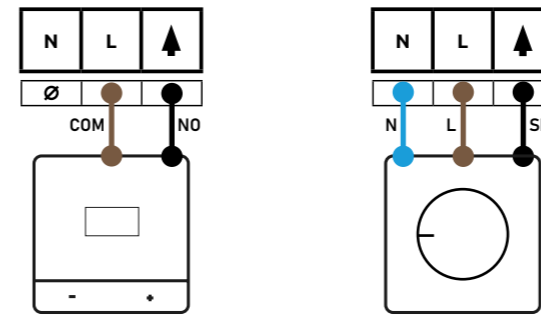
Изходите за ПОМПА и КОТЕЛ се използват за контролиране на циркуляционна помпа и източник на топлина, в системата. Изходите се активират, когато е подаден сигнал за отопление, от някой от терморегулаторите, свързан към модула. Изходите се изключват, когато нито един контролер не подава сигнал за отопление.



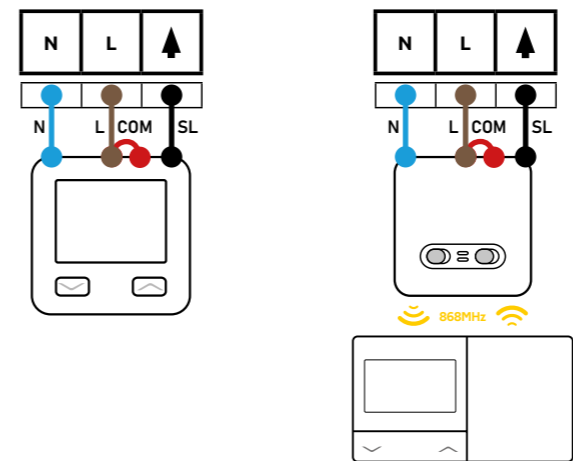
Зеленият светодиод показва, че изходът КОТЕЛ И ПОМПА е активиран.

Клеми за свързване

a) Свързване на термостат на батерии (с безнапреженов COM-NO контакт) b) - Термостат 230V (с SL - 230V изход)



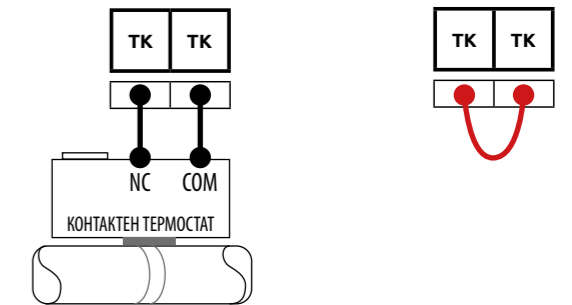
c) - Термостат 230V (с COM-NO изход) d) - Безжичен приемник на термостат (с COM-NO безнапреженов контакт)



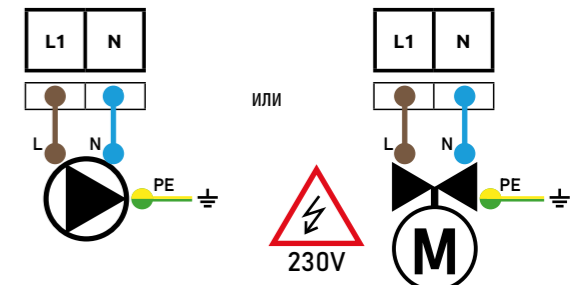
Клеми за свързване

Ако модула се използва за подово отопление, допълнителна термална защита може да се добави (напр. механичен, контактен термостат).

Ако температурата се повиши, защитата ще изключи циркуляционната помпа. Ако не се използва, като температурна защита, клемите трябва да се окъсят.



Изход Циркуляционна помпа/Задвижка

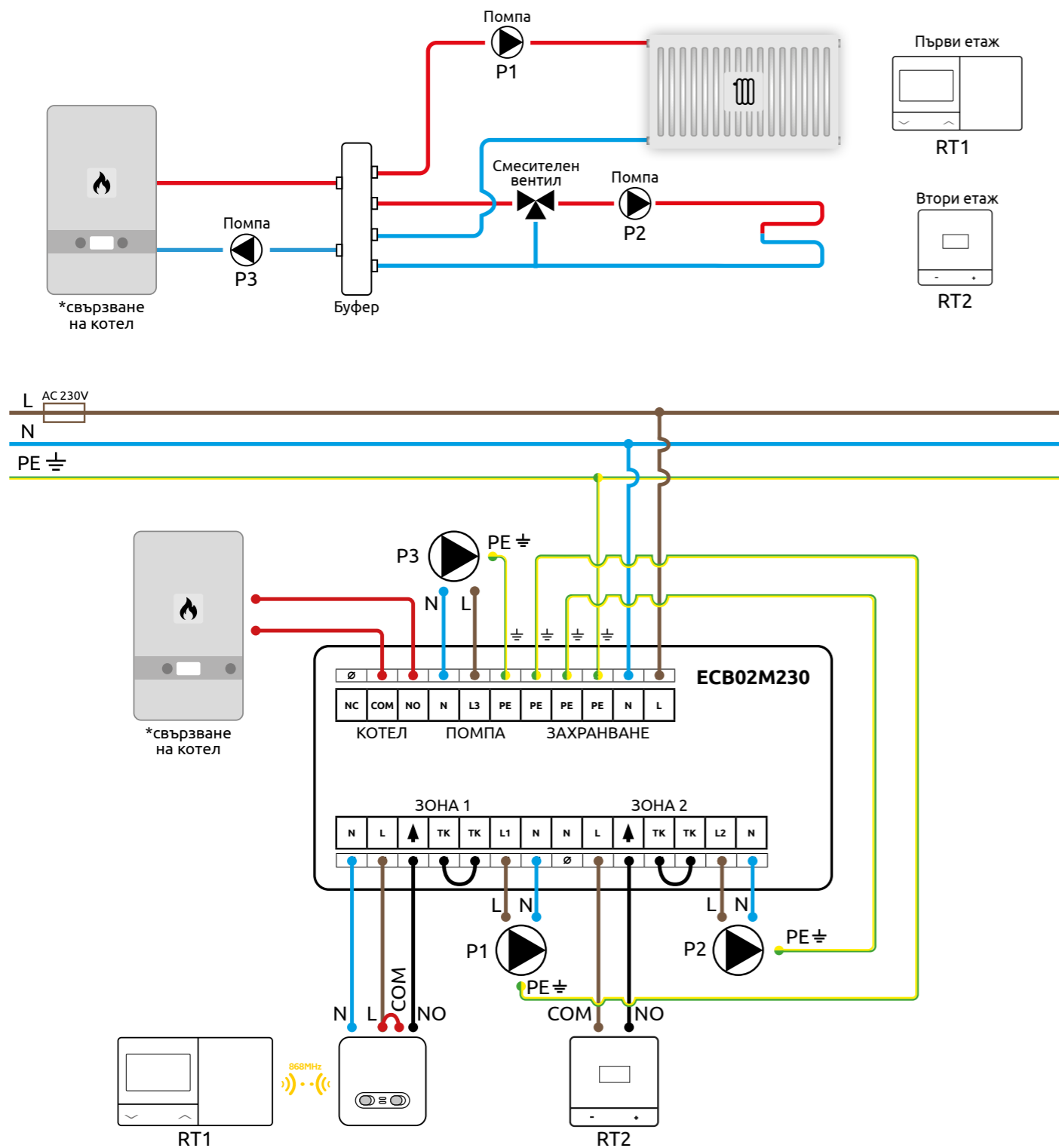


Зелените LED1, LED2 показват, че изходите за помпа/задвижки са активирани.

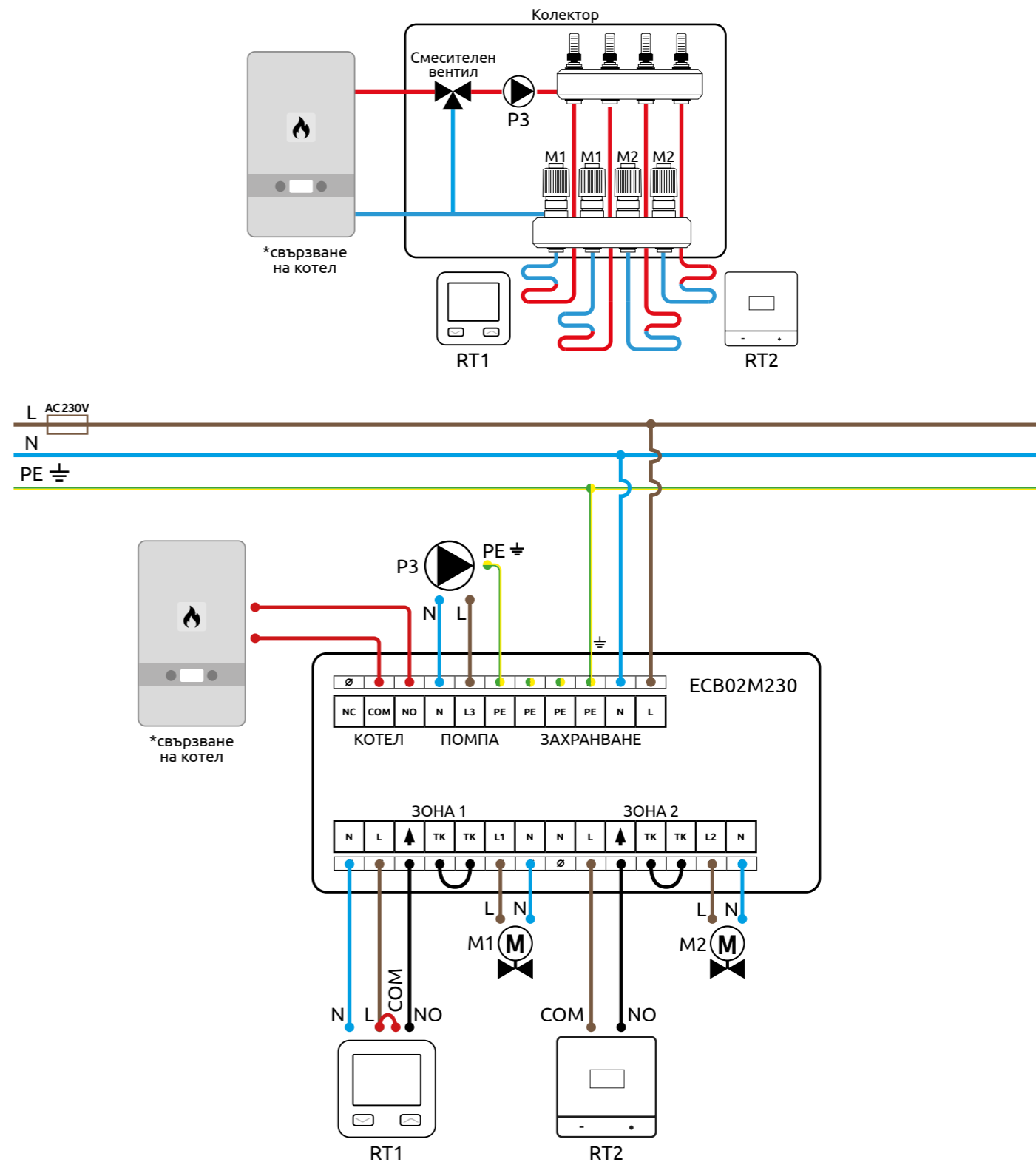
5. Схеми на свързване

По-долу са дадени примерни схеми на свързване на модула. Хидравличните схеми са илюстративни и не заместват дизайна на отоплителната системата.

а) - Свързване на 2 отоплителни зони



б) - Свързване на 2 отоплителни зони с подово отопление



Legend



КОТЕЛ
*- ON/OFF контакти
(спрямо ръководството на котела)



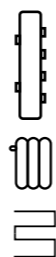
Смесителен вентил



Помпа



Задвижка



Хидравличен изравнител



Радиаторно отопление



Подово отопление

- Бушон

L, N - 230V AC захранване

COM, NO, NC - безнапрежени изходи

RT1 - Термостат за зона 1

RT2 - Термостат за зона 2

P1 - Циркулационна помпа за зона 1

P2 - Циркулационна помпа за зона 2

P3 - Основна помпа

M1 - Задвижка зона 1

M2 - Задвижка зона 2