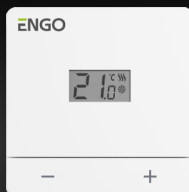


Termostat cu fir



EASY-230W /
EASY-BATW



EASY-230B /
EASY-BATB

Ghid rapid

Ver. 8.1

Data lansării: VII 2024

Soft: v0.6



Producător:
Engo Controls sp. z o.o. sp. k.
43-262 Kobilice
Roźna 4
Polonia

www.engocontrols.com

Date tehnice

Alimentare	230V sau baterii 2xAA
Sarcina maximă	3 (1) A
Interval de control al temp.	5 – 35°C
Precizia indicării temp.	0,1°C
Algoritm de control	TPI sau Histerezis (±0,2°C până la ±2°C)
Comunicare	Cu fir
Ieșire de control	COM / NO (fără tensiune)
Gradul de protecție	IP30
Dimensiuni [mm]	80 x 80 x 22

Introducere

Controler de temperatură zilnică, cu fir, alimentat de la baterii (2xAAA) sau de la rețea (230V). Este utilizat pentru controlul cu fir al dispozitivelor și sistemelor de încălzire sau de răcire. Funcția sa este de a menține condiții confortabile în cameră, în funcție de o temperatură constantă setată de utilizator. Acesta este conectat direct la sursa de căldură. Pentru o mai bună potrivire, modelul este disponibil în două culori. Sigur, fiabil, ușor de utilizat.

Caracteristicile produsului:

- comunicare cu fir
- ieșire fără tensiune
- algoritmul TPI perfect pentru încălzirea prin pardoseală
- comutator de ÎNCĂLZIRE/ STANDBY/RĂCIRE

Siguranța:

Utilizați în conformitate cu reglementările naționale și ale UE. Folosiți dispozitivul conform destinației, păstrându-l uscat. Produsul este destinat exclusiv utilizării în interior. Citiți instrucțiunile de utilizare integral înainte de a începe lucrările de instalare și înainte de a utiliza produsul.

Conformitatea Produsului

Produsul este conform cu următoarele directive UE: 2014/53/EU, 2011/65/EU.

Instalarea:

Instalarea trebuie efectuată de către o persoană calificată cu autorizație electrică corespunzătoare, în conformitate cu standardele și reglementările în vigoare în țară și în UE. Producătorul nu poate fi tras la răspundere pentru nerespectarea instrucțiunilor.

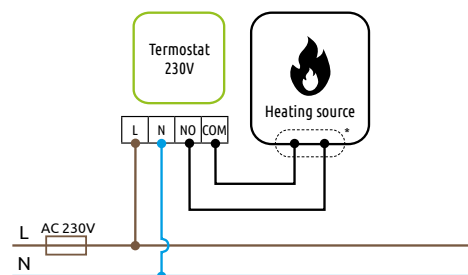
⚠️ Atenție!

Este posibil să existe cerințe suplimentare de protecție pentru întreaga instalație, pe care instalatorul este obligat să le respecte.

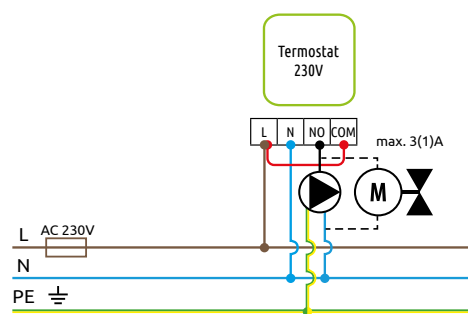
Scheme de conectare

EASY-230W / EASY-230B

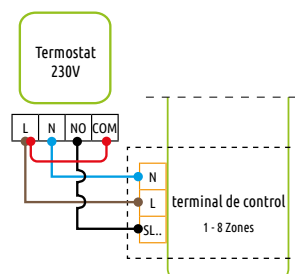
a) Schemă de conectare la cazanul pe gaz



b) Schemă de conectare la pompă/actuator

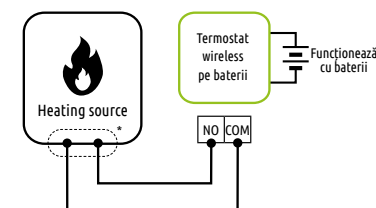


c) Schemă de conectare la bara de control

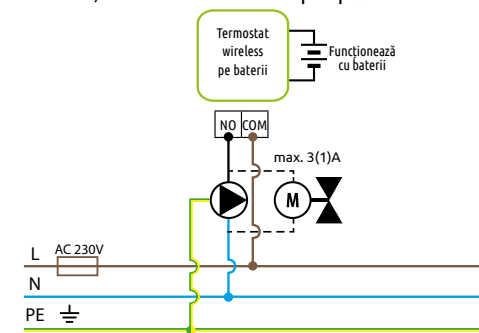


EASY-BATW / EASY-BATB

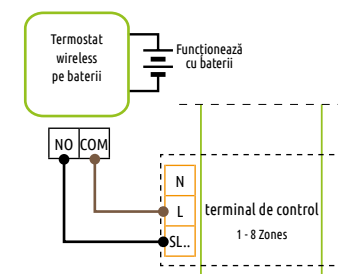
a) Schemă de conectare la cazanul pe gaz



b) Schemă de conectare la pompă/actuator



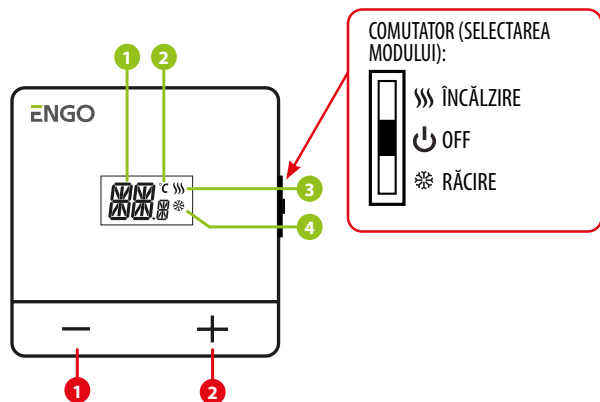
c) Schemă de conectare la bara de control



Legendă:

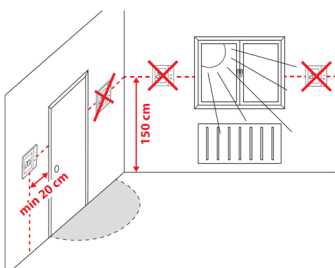
- Cazan (conectarea cazanului*)** - contactele din cazan pentru conectarea controlerului ON/OFF (conform instrucțiunilor cazanului).
- Pompă
- Actuator de supapă
- L, N** sursă de alimentare 230V
- COM, NO** contacte de ieșire fără tensiune
- SL1** intrare de control 230V în bandă
- siguranță

Descrierea afișajului LCD + descrierea butoanelor



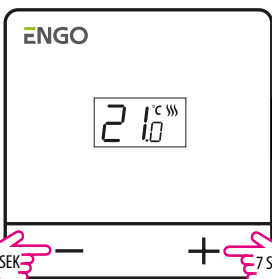
1. Temperatura camerei curente / țintă
 2. Unitatea de temperatură
 3. Pictograma de încălzire
 4. Pictograma de răcire
1. Butoanul „MINUS”
 2. Butoanul „PLUS”

Alegerea locației corecte pentru controler



Pentru ca controlerul să funcționeze corect, trebuie să fie instalat în locul potrivit. De preferință, la aproximativ 150 cm deasupra nivelului podelei, departe de sursele de căldură sau de frig. În plus, controlerul nu trebuie montat în spatele perdelelor sau a altor obstacole sau în zone cu umiditate ridicată, deoarece acest lucru va împiedica măsurarea exactă a temperaturii camerei. Nu se recomandă montarea controlerului pe un perete exterior, într-un curent de aer sau unde va fi expus la lumina directă a soarelui.

Blocarea / deblocarea tastelor controlerului



Pentru a bloca tastele controlerului, apăsați și mențineți apăsată simultan tastele **-** și **+** timp de 7 secunde. Când apare mesajul **LO** eliberați tastele. Controlerul este blocat.

Pentru a debloca tastele controlerului, apăsați și mențineți apăsată simultan tastele **-** și **+** timp de 7 secunde. Când apare mesajul **LO** eliberați tastele. Controlerul este deblocat.

Parametri de service

- 0 ECRANUL PRINCIPAL**
Pentru a intra în meniul de service, apăsați butoanele „MINUS” și „PLUS” timp de 5 secunde.

21°C

5 SEK - 5 SEK
- 1 SELECTAȚI ALGORITMUL DE CONTROL**
UFH - încălzire prin pardoseală
RAD - încălzire cu radiatoare
ELE - încălzire electrică
H - histerezis de la 0,4°C la 4,0°C
De exemplu: H = 0,4°C = ±0.2°C

CLr

AȘTEPTAȚI 3 SEC.

UFH

-/+

H4.0
- 2 MIN. TEMP PRESTABILITĂ**
Setați temperatura minimă dorită.

7.1

AȘTEPTAȚI 3 SEC.

5.0

-/+
- 3 MAX. TEMP PRESTABILITĂ**
Setați temperatura maximă dorită.

7.2

AȘTEPTAȚI 3 SEC.

35.0

-/+
- 4 CALIBRAREA TEMPERATURII**
Este posibilă calibrarea temperaturii afișate în pași de 0.1°C (de la -3,5°C la +3,5°C).

CAL

AȘTEPTAȚI 3 SEC.

0.0

-/+
- 5 STAREA BATERIILOR***
Verificați starea actuală a bateriilor (%).
*numai pentru versiunea cu baterii

bAt

AȘTEPTAȚI 3 SEC.

99
- 6 CONTROL DE IEȘIRE**
Selectați dacă ieșirea controlerului trebuie să funcționeze ca NO = Normal Deschis sau NC = Normal Închis

OUT

AȘTEPTAȚI 3 SEC.

NO

-/+

NC
- 7 RESET**
Resetați setările controlerului la valorile implicite.

RES

AȘTEPTAȚI 3 SEC.

NO

-/+

YES

ATENȚIE!

După ce ați intrat în meniul de service, utilizați tasta **-** sau **+** pentru a selecta parametrul.

Așteptați 3 secunde pentru ca selecția parametrilor să devină valabilă. Va apărea un ecran cu setarea, pe care o puteți modifica cu ajutorul tastelor **-** sau **+**.

Așteptați 3 secunde pentru confirmarea setării.

Controlerul va trece la ecranul principal.