



**CONTROLUL ÎNCĂLZIRII
MAI SIMPLU CA NICIODATĂ!**

INSTALL

SIMPLY!

CATALOG DE PRODUSE 2024



Compania noastră

Suntem un brand modern în domeniul de control al încălzirii. Tehnologiile noastre urmăresc îndeaproape cele mai recente tendințe în automatizarea dispozitivelor de încălzire/răcire. Cunoaștem punctele forte și punctele slabe ale acestui domeniu. Știm ce-și doresc Clienții și care sunt problemele cu care se confruntă în timpul sezonului de iarnă. Noi creăm dispozitive care să le rezolve.



Valorile noastre

Dorim să le oferim Clienților un confort cu impactul minim asupra naturii. Ne concentrăm pe responsabilitatea față de mediu și pe tehnologiile cu performanțe dovedite.

Noi credem că tehnologia este pentru oameni - niciodată invers

E Prin ce ne distingem?

Economie de energie

Controlul încălzirii permite economisirea energiei. Folosim doar atâta căldură cât avem nevoie. Casa este încălzită în mod optim, iar facturile sunt mai mici.



Modernitate

Folosim numai soluții moderne și eficiente. Suntem deschiși să aplicăm alte tehnologii ale viitorului (Tuya Cloud).



Garanție

Ne ocupăm de detalii. Testăm și controlăm calitatea produselor noastre. Suntem încrezători în proprietățile lor, motiv pentru care oferim ca standard o perioadă lungă de garanție și consultanță gratuită înainte și după cumpărare.



Responsabilitate

Urmăm direcție ecologică. Un consum mai mic de energie înseamnă mai puțină poluare. Echipamentele noastre ajută la reducerea poverii asupra mediului.





ENG0 Controls - avantajele pentru utilizator

Dorim să vă oferim soluții care să se potrivească stilului dumneavoastră de viață. Suntem aici pentru a vă asigura o bună dispoziție în propria casă.



Interioare încălzite confortabil



Economii în bugetul gospodăriei



Calitatea înaltă a manoperei și a funcționării dispozitivelor de control



Automatizare completă și durată lungă de viață



Garanție de 5 ani pentru produse, fără costuri suplimentare



Soluționarea fără probleme a reclamațiilor



Standard ridicat și creșterea valorii proprietății în caz de vânzare



Ușor de operat, logică bine gândită, fără dificultăți la utilizare

Ne dorim ca produsele noastre să facă parte din atmosfera casei dumneavoastră



ENG0 Smart

Aplicația **ENG0 Smart** se bazează pe sistemul Tuya Cloud, de renume mondial, destinat controlului dispozitivelor dintr-o casă inteligentă.

Cel mai mare avantaj al acesteia este versatilitatea: acceptă multe produse de la multe mărci. Puteți controla dispozitive de la diferiți producători într-o singură aplicație.

Care dispozitive, de exemplu?

- sisteme de încălzire
- becuri, lămpi, benzi LED
- comutatoare de lumină și de curent electric
- obloane rulante pentru ferestre, uși de garaj
- senzori de alarmă, camere video
- echipamente radio televiziune

Avantajele acestei soluții sunt enorme! Poți alege dintre mii de propuneri diferite, optând pentru tipul și marca produsului, iar apoi să combini totul într-un sistem operat de o singură aplicație - aplicația **ENG0 Smart** în sistemul Tuya Cloud.



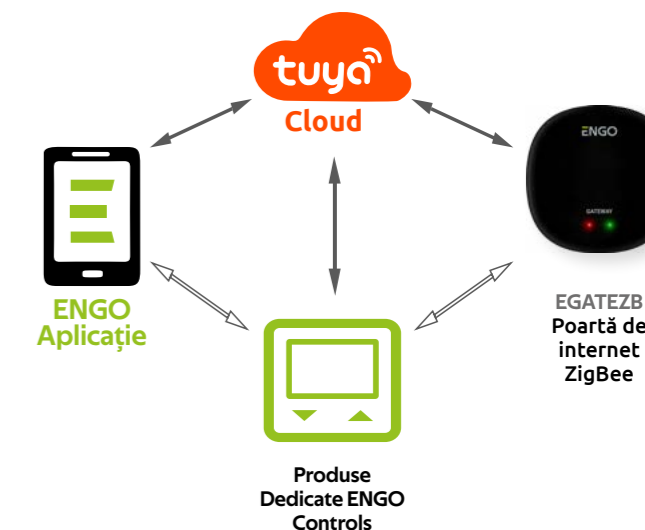
Casă inteligentă universală

Dispozitivele ENG0 Controls se adaptează la nevoile fiecărei clădiri. Combinate între ele, acestea formează un sistem de control al încălzirii solid și modern.

Oferim atât produse care funcționează prin Wi-Fi (comunicare prin intermediul unui router), cât și cele bazate pe protocolul ZigBee 3.0, unde comunicarea are loc prin intermediul unei porți de internet.

Aplicația ENG0 Smart asigură controlul de la distanță al dispozitivelor. Rețeaua ZigBee prin intermediul porții susține funcționarea regulilor create chiar și în cazul în care accesul la internet lipsește.

Aplicația vă permite să creați secvențe automate de acțiune. Dispozitivele se activează sau dezactivează în funcție de: ora stabilită, răsăritul/apusul soarelui, temperatura, semnalul primit de la un alt dispozitiv.



ENG0 Controls - avantaje pentru instalator

Prețuim instalatorii și le respectăm timpul. De aceea, acordăm o atenție deosebită pentru a garanta ca colaborarea la instalarea și punerea în funcțiune a sistemelor noastre să fie cea mai bună posibilă.



Abordarea individuală a fiecărei instalări



Creșterea numărului de comenzi: Clientul extinde sistemul în mod regulat



Asistentul desemnat pentru investiția în cauză



Creșterea competențelor: asistență tehnică și formare pentru echipa de instalatori



Contact rapid și direct cu departamentul tehnic



Srijin de marketing pentru companiile care cooperează cu ENG0 Controls



Conformitatea cu cerințele Directivei UE (certificat CE)



Deschidere către tehnologiile globale (Tuya Cloud)



Avantajele controlului încălzirii - merită să aveți încredere în noi!

Economisire de energie

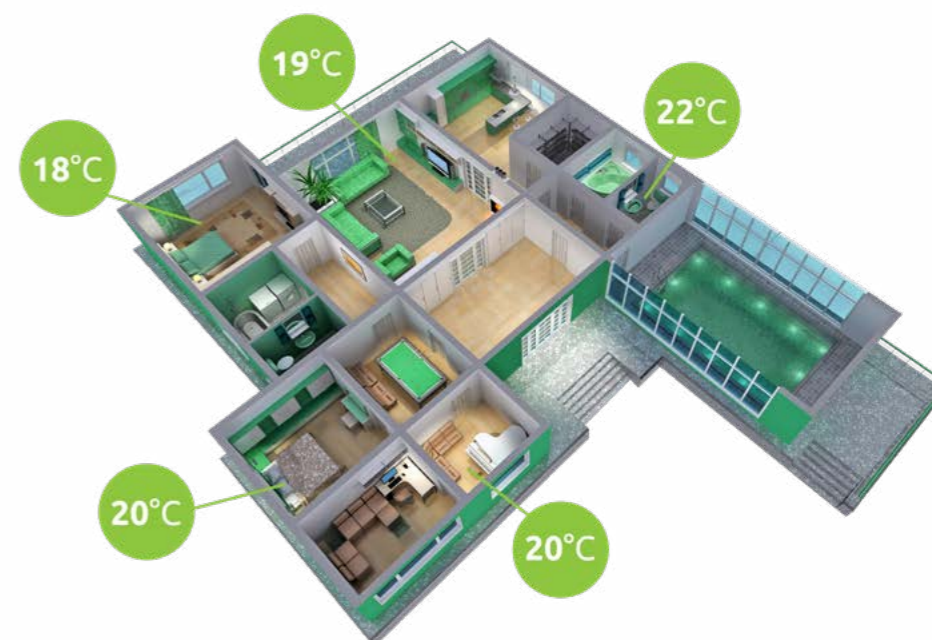
Controlul încălzirii limitează consumul de energie la minim. Se consumă doar cantitatea de combustibil necesară pentru încălzirea clădirii în cauză - totul în funcție de nevoile și deciziile individuale ale locuitorilor. Astfel, facturile pot fi mai mici iarna, iar mediul înconjurător mai puțin poluat. Merită reținut că economia merge aici mână în mână cu ecologia. Emisiile mai mici de produse de ardere nocive în atmosferă înseamnă un aer mai curat. Lupta împotriva smogului începe în casele noastre și acolo este cea mai eficientă.

Casă încălzită corespunzător

Cu un control inteligent al încălzirii, în camerele avem o temperatură stabilită de către locuitori. Acest lucru este asigurat de grafice de încălzire practice și de așa-numitul CONTROL ZONAL. Să nu uităm că, dacă încălzirea unei clădiri se bazează pe măsurătorile efectuate într-o singură încăpere (de exemplu, în camera de zi, unde a fost instalat regulatorul), temperatura din celelalte încăperi este întotdeauna întâmplătoare. Această situație nu este nici eficientă, nici confortabilă. CONTROLUL ZONAL rezolvă această problemă - vă permite să gestionați căldura din fiecare cameră separat.

Viață mai sănătoasă

O casă bine încălzită este o casă mai ieftin de întreținut, ecologică, dar și mult mai sănătoasă. Trăind în ea, ne simțim mai bine și ducem o viață mai confortabilă. Nu ne gândim la asta în fiecare zi, dar temperatura ambientală afectează modul în care funcționăm. Muncă eficientă, odihnă, bună dispoziție - condițiile termice afectează toate acestea. În plus, microclimatul corect al casei sprijină sistemul respirator, sistemul cardiovascular, îmbunătățește calitatea somnului și stimulează concentrarea. Atât hipotermia, cât și supraîncălzirea sunt dăunătoare pentru sănătate. CONTROLUL ZONAL DE ÎNCĂLZIRE elimină acești factori negativi din viața noastră.





O SINGURĂ DECIZIE, MULTE AVANTAJE

Produse și tipuri de comunicare

Consultați soluții flexibile care funcționează în tehnologie cu fir și/sau fără fir. Pentru a răspunde cât mai bine așteptărilor Clienților, produsele noastre se împart în mai multe categorii:



ZIGBEE 3,0

WI-FI 2.4 GHz

FIR

Dispozitive care comunică prin protocolul ZigBee. Pentru funcționarea acestora este necesară o poartă EGATEZB.

Dispozitive care funcționează într-o rețea Wi-Fi (comunicare prin intermediul routerului), oferind control de la distanță prin intermediul aplicației ENGO Smart.

Dispozitive conectate cu fir la o bară de control sau la un dispozitiv de încălzire.



RF 868 MHz

MODBUS

CONTROL CAZAN

Dispozitive care comunică între ele fără fir. Transmiterea datelor are loc prin intermediul undelor radio.

Dispozitive care comunică prin protocolul MODBUS RTU (RS485).

Echipament conectat direct la sursa de căldură. Puteți alege între regulatoarele cu fir, fără fir și bazate pe internet.

Diferențe de bază între Wi-Fi și ZigBee



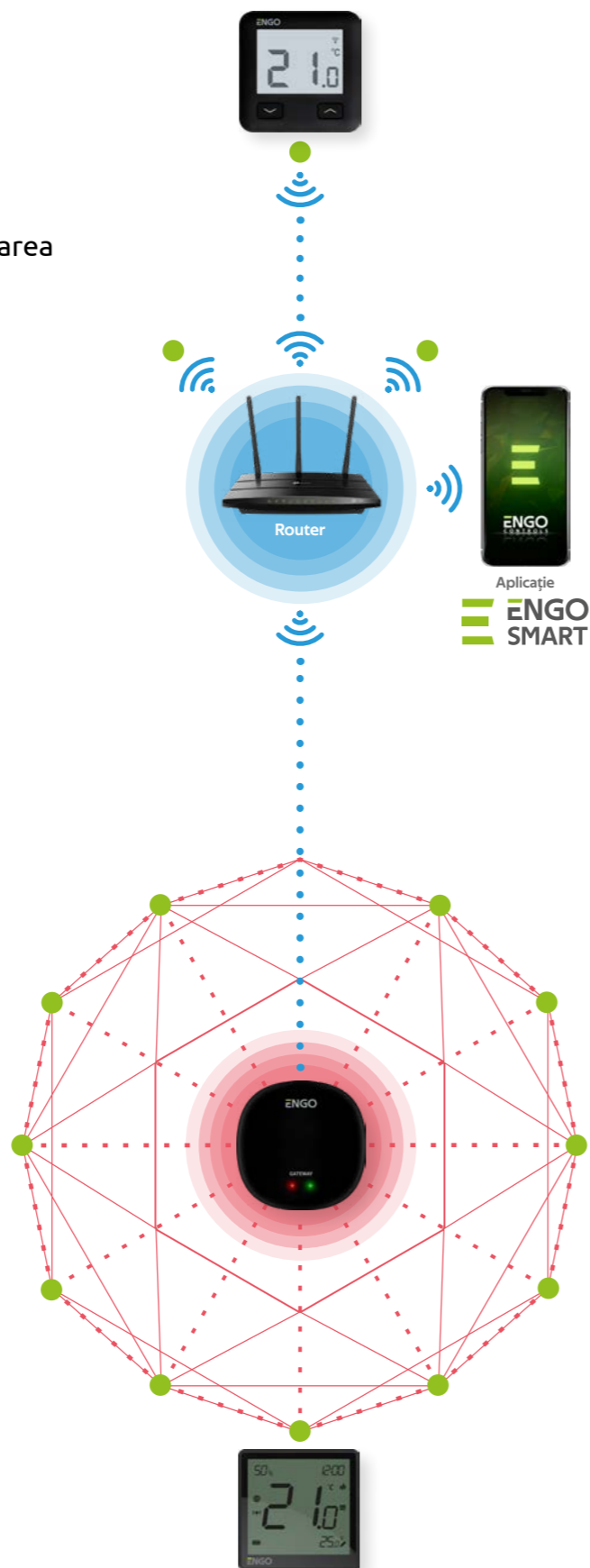
WI-FI 2,4GHz

- ✓ Nu aveți nevoie de o poartă de internet pentru a utiliza dispozitive cu Wi-Fi.
- ✓ Timp de răspuns foarte rapid - reîmprospătarea frecventă a informațiilor din nor.
- ✓ Protocolul Wi-Fi este utilizat numai în dispozitivele cu alimentare de 230 V.



ZIGBEE 3,0

- ✓ Pentru ca dispozitivele cu ZigBee să funcționeze, este necesară o poartă de internet, datorită căreia dispozitivele formează o rețea MESH.
- ✓ Consumul redus de energie permite ca acest protocol să fie utilizat în dispozitive alimentate cu baterii.
- ✓ Raza de comunicare fără fir între dispozitive poate fi extinsă cu ușurință prin adăugarea de dispozitive alimentate la 230 V sau de repetere de semnal dedicate.



ZIGBEE 3,0



WI-FI 2,4GHz

Rețea ZigBee

ZigBee este un protocol de transmisie de date în rețele fără fir, utilizat pentru comunicarea bidirecțională între dispozitive. Comunicarea bidirecțională înseamnă că fiecare dispozitiv poate atât să primească, cât și să trimită un semnal. Sistemul a fost creat în 2002 de organizația ZigBee Alliance, care până în prezent se ocupă de dezvoltarea și promovarea sa. Principalele caracteristici ale acestui standard de comunicare sunt consumul redus de energie, instalarea rapidă, operarea ușoară și funcționarea stabilă a dispozitivelor din rețeaua MESH.

EGATE

Poartă de internet ZigBee

EGATEZB

932341273



Alimentare	5V DC micro USB
Comunicare	ZigBee 3.0 Wi-Fi 2,4GHz
Dimensiuni [mm]	72 x 72 x 21

EGATEZB este componenta principală necesară pentru a construi un sistem de casă inteligentă bazat pe dispozitive care vor comunica folosind protocolul de transmisie de date ZigBee 3.0. Poarta colectează date de la toți senzorii, regulatoarele, dispozitivele executive sau alte componente ale sistemului de casă inteligentă. De asemenea, este responsabilă pentru stabilitatea regulilor și a scenariilor create în rețeaua ZigBee chiar și atunci când nu există acces la internet. Poarta universală EGATEZB se conectează la internet (router) prin intermediul unei rețele Wi-Fi de 2,4 GHz. Poarta este compatibilă cu aplicația ENGO Smart, unde este posibil să se realizeze conexiuni între dispozitivele ZigBee și dispozitivele Wi-Fi (compatibile cu aplicația) și să se creeze scenarii reciproce.

NOTĂ: dispozitivele aferente care comunică în standardul ZigBee vor funcționa fără acces la internet.

Caracteristicile produsului:



standard de comunicare ZigBee 3.0



comunicare în standardul Wi-Fi 2.4 GHz



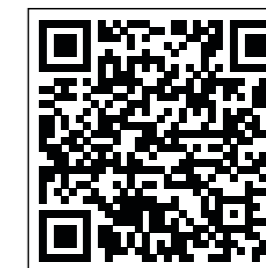
compatibilitatea cu aplicația ENGO Smart (în tehnologia Tuya Cloud)



LED-uri care indică starea de funcționare



Instrucțiuni privind modul de creare a rețelei ZigBee MESH

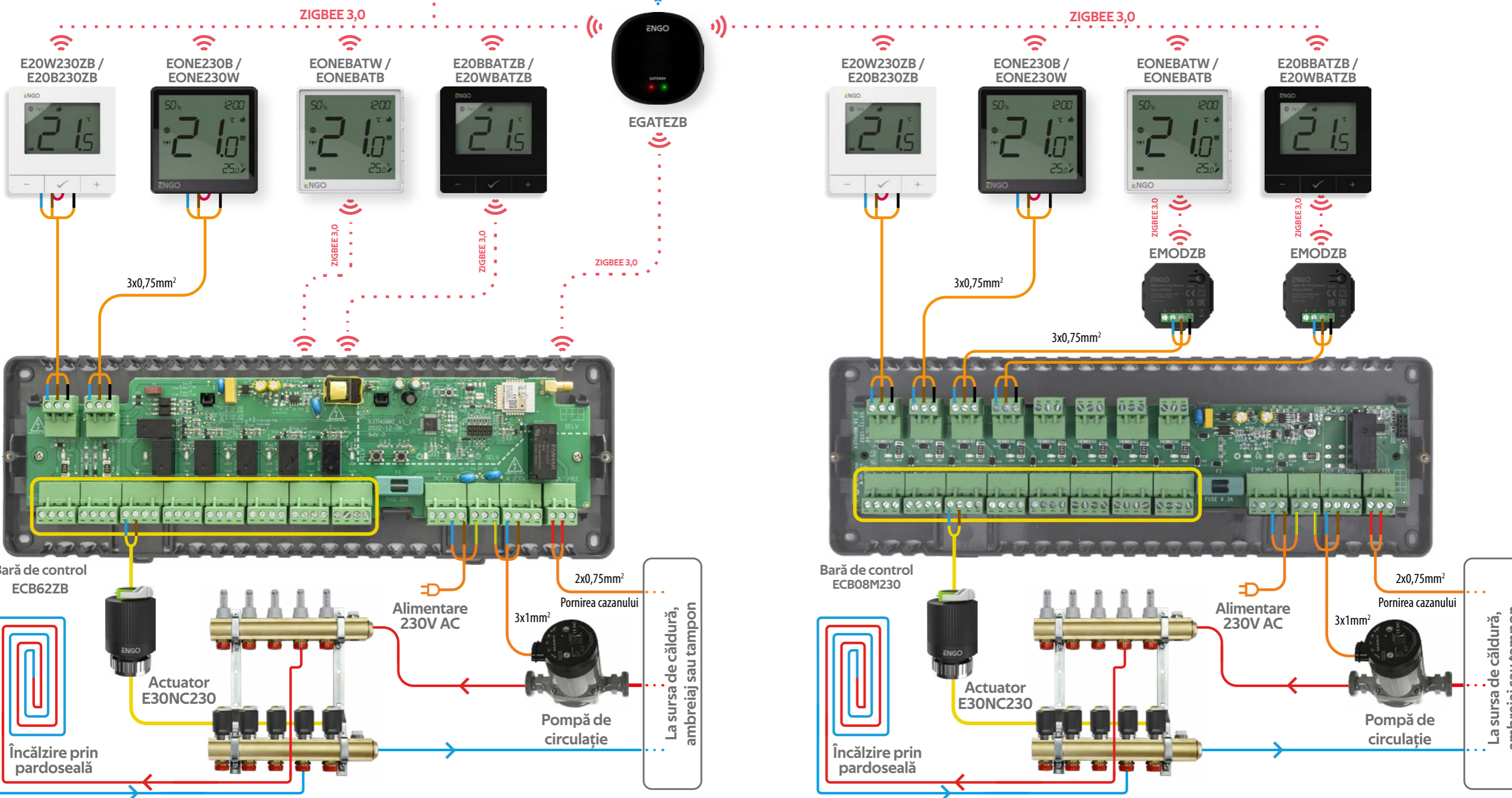
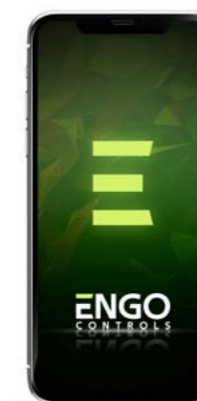


Componente Smart Home ZigBee



Router

WI-FI 2,4GHz



Regulator de temperatură prin internet ZigBee

EONE230W / EONE230B

932342631 / 932342632 Montaj încastrat, alimentat de la rețea 230V, alb/negru

EONEBATW / EONEBATB

932342633 / 932342634 Montat pe suprafața peretului, alimentat cu baterii (Li-Ion), alb/negru



Sursă de alimentare montată încastrat	230V AC 50Hz
Sursa de alimentare montată pe suprafața peretului	Baterie Li-Ion 3,7 V încorporată
Sarcină maximă	3 (1) A (versiunea 230V)
Interval de reglare a temperaturii	5 – 45°C
Precizia măsurării	0,5°C
Algoritm de control	TPI
	Histerzis (±0,1°C până la ±2°C)
Comunicare	ZigBee 3.0
Intrare S1-S2	Senzor de temperatură a podelei sau a aerului, card de hotel
leșire de control	NO/COM fără tensiune (versiunea 230V)
Montaj încastrat dimensiuni [mm]	90 x 90 x 34 (13 după instalare într-o doză Φ60)
Montat pe suprafața peretului dimensiuni [mm]	90 x 90 x 14

Regulator de temperatură inovator cu senzor de umiditate integrat. Este o combinație de modernitate cu precizie de funcționare și un design interesant. Acesta se caracterizează prin simplitatea instalării și a funcționării. Atât versiunea cu baterie montată pe suprafața peretului (baterie litiu-ion încorporată), cât și cea cu alimentare de la rețea (230V) pot fi controlate fără fir prin intermediul aplicației ENGO Smart, folosind poarta de internet ZigBee 3.0 EGATEZB. Versiunea încastrată poate fi conectată cu fir direct la un receptor (de exemplu, o bară de control cu fir). Acesta este conceput în principal pentru a controla sistemele de încălzire prin pardoseală.

Seria de dispozitive ENGO ZigBee - fiind singura bazată pe platforma TUYA - oferă așa-numita funcția ENGO binding, care permite reglatoarele EONE să fie combinate direct la receptoare (bara ECB62ZB, modulul EMODZB, releul EREL1ZB12A) folosind poarta EGATZB. Acest lucru face posibilă conectarea dispozitivelor fără a fi nevoie să se creeze automatizare în aplicația mobilă. Funcția binding asigură comunicarea stabilă a dispozitivelor online și offline (chiar și în lipsa accesului la internet sau a unui router).

Caracteristicile produsului:

- compatibilitatea cu aplicația ENGO Smart (în tehnologia Tuya Cloud)
- comunicare în standardul ZigBee 3.0
- funcția ENGO binding (combinarea dispozitivelor în modul online și offline)
- grafice cu istoricul temperaturii disponibile în aplicație
- notificări push din aplicație
- posibilitatea de a seta o temperatură țintă minimă și maximă
- intensitatea reglabilă a luminii de fundal a afișajului
- posibilitatea de a conecta un senzor NTC suplimentar
- posibilitatea de a partaja dispozitive cu mai mulți utilizatori
- schimbarea software a tipului de releu (pentru versiunea 230V)
- ușurința de utilizare
- funcția unei podele confortabile

Alegeți-vă cea mai bună versiune a unui regulator ultra-subțire și controlați-vă încălzirea...



Bară de control al încălzirii prin pardoseală, ZigBee

ECB62ZB

932341430



Alimentare	230V AC 50Hz
Sarcină maximă	10(1) A
Comunicare	ZigBee 3.0 cu fir și fără fir
Intrări	2 zone cu fir
	6 zone ZigBee fără fir
leșiri	Pompă (230V)
	Cazan (NO/COM/NC)
	Actuatoare termoelectrice (230V)
Dimensiuni [mm]	330 x 110 x 36

Bară centrală concepută pentru controlul încălzirii de suprafață plană. Este echipată cu ieșiri de tensiune de 230V pentru pompa de circulație, reglatoare și actuatoare termoelectrice. Permite controlul a 8 zone de încălzire în combinația de conexiuni - 2 reglatoare de temperatură cu fir și 6 fără fir. Colaborează cu actuatoare de tip NC, de exemplu E30NC230, E28NC230. Bara are modulul de control încorporat pentru un dispozitiv de încălzire, de exemplu, cazan, pompă de căldură (ieșire fără tensiune).

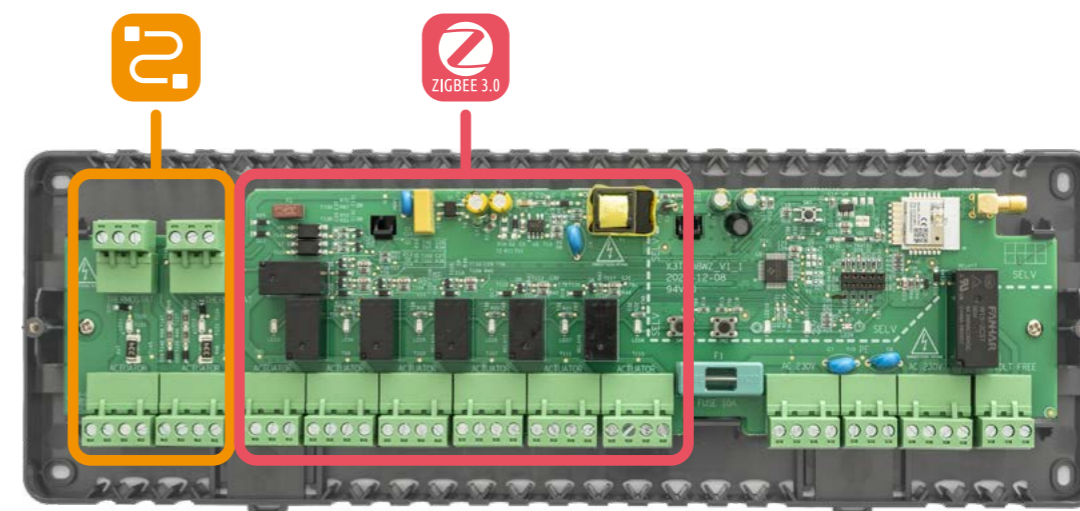
Controlul prin fir se realizează prin conectarea directă cu cablu a reglatoarelor la bară. Reglatoarele utilizate pot fi alimentate cu baterii (contact COM-NO) sau cu tensiunea 230V AC. Comunicarea fără fir se realizează prin tehnologia ZigBee 3.0 cu reglatoarele de temperatură dedicate ONE, E20ZB prin intermediul porții EGATZB. În plus, prin conectarea porții EGATZB la internet, este posibil să se controleze temperatura camerelor (trebuie să se utilizeze reglatoare compatibile) cu ajutorul aplicației mobile gratuite ENGO Smart. O antenă cu un magnet este atașată la setul cu bară.

Caracteristicile produsului:

- compatibilitate cu aplicația ENGO Smart (în tehnologia Tuya Cloud)
- comunicare în standardul ZigBee 3.0
- funcția ENGO binding (combinarea dispozitivelor în modul online și offline)
- 2 intrări cu fir, 6 intrări fără fir (rețea ZigBee 3.0)
- modulul de control al sursei de căldură încorporat (contact fără tensiune)
- selecție largă de reglatoare compatibile
- controlul a 8 zone de încălzire independente
- ieșire de tensiune pentru controlul pompei de circulație
- conectori cub de prindere a firelor, convenabili, detașabili
- operarea a până la 50 de actuatoare termoelectrice
- funcție încorporată de întârziere a pornirii pompei și a cazanului - 3 min.
- potrivit pentru montare pe șină DIN

2 zone pentru reglatoare 230V cu fir sau alimentate cu baterii

6 zone pentru reglatoare dedicate fără fir ZigBee





Regulator de temperatură prin internet ZigBee/868MHz

E20W230ZB / E20B230ZB

► **DISPONIBIL ÎN CURÂND** 932342949 / 932342945 Montat pe suprafața peretului alimentat de la rețea 230V, alb/negru

E20WBATZB / E20BBATZB

► **DISPONIBIL ÎN CURÂND** 932342950 / 932342946 Montat pe suprafața peretului, alimentat cu baterii, alb/negru



Versiunea de alimentare - rețea	230V AC 50 Hz
Versiunea de alimentare - cu baterii	baterii 2xAAA
Sarcină max.	3(1)A (versiunea 230V)
Interval de control al temperaturii	5,0°C până la 45,0°C
Precizia indicării temp.	0,5°C
Algoritm de control	TPI
	Histerezis (±0,1°C până la ±2°C)
Comunicare	ZigBee 3.0
	Radio 868MHz
leșire de control	COM / NO (fără tensiune)
Dimensiuni [mm]	80 x 80 x 23

Regulator de temperatură montat pe suprafața peretului pentru controlul încălzirii prin pardoseală și al încălzirii cu radiatoare. Ușor de instalat și operat - prietenos pentru instalator și utilizator. Alimentat de la rețea (230 V) sau cu baterii (2xAAA). Programat și controlat prin intermediul aplicației ENGO Smart, folosind poarta ZigBee 3.0 - EGATEZB. Regulatele pot controla fără fir diverse dispozitive din seria ZigBee (de exemplu, bara fără fir ECB62ZB, modulul EMODZB, releul EREL1ZB12A, EREL1ZB16A sau capetele ETRV). Versiunea de 230V funcționează, de asemenea, ca o unitate autonomă și poate fi conectată direct la un receptor (de exemplu, la o bară de control cu fir).

Caracteristicile produsului:

- compatibilitate cu aplicația ENGO Smart (în tehnologia Tuya Cloud)
- standard de comunicare ZigBee 3.0
- funcția ENGO binding (combinarea dispozitivelor în modul online și offline)
- posibilitatea de a seta o temperatură țintă minimă și maximă
- comunicare fără fir cu capetele TRV în standardul 868MHz
- algoritmul TPI perfect pentru încălzirea prin pardoseală



Cap de radiator electronic, fără fir

ETRVM30W / ETRVM28W

► **DISPONIBIL ÎN CURÂND** 932330768 / 932250767 Dimensiunea filetelui M30 / M28



Alimentare	baterii 2xAAA
Comunicare	Fără fir cu regulatele E20ZB (868 MHz + ZigBee)
Dimensiunea filetelui	M30 x 1,5 / M28 x 1,5
Dimensiuni [mm]	Φ50 x 81

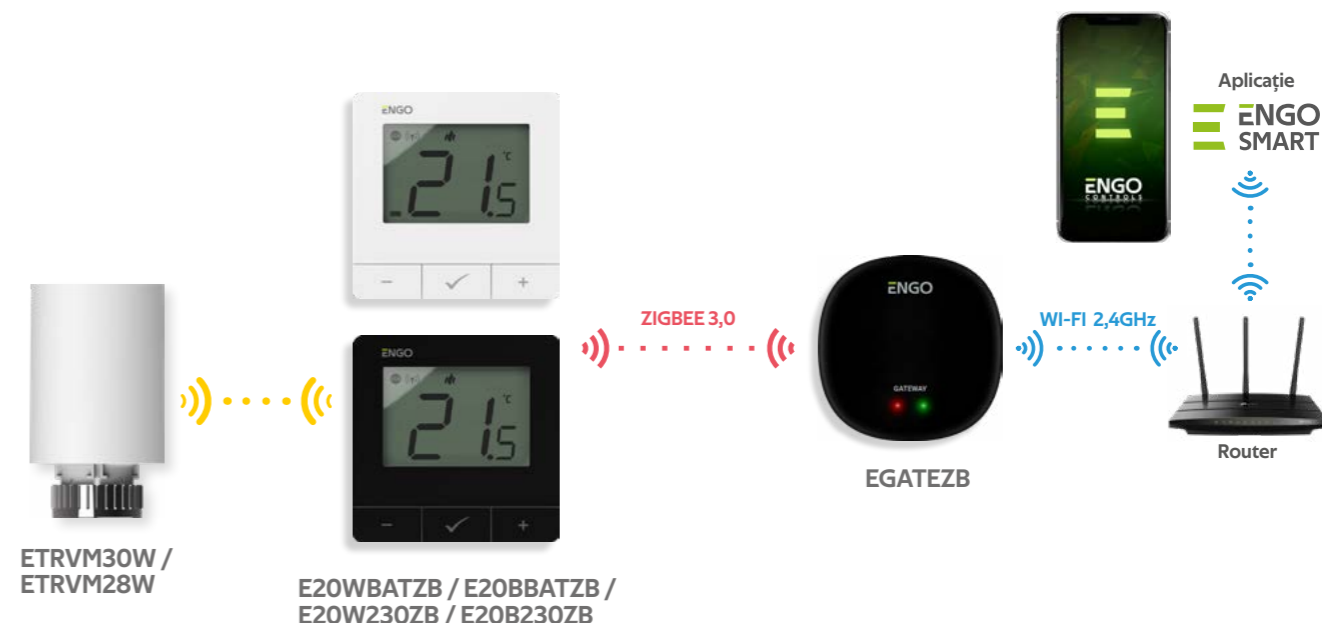
Capul fără fir este utilizat pentru a controla încălzirea cu radiatoare. Un înlocuitor excelent pentru capul termostatic manual tradițional. Pentru o funcționare corectă a capului TRV, este necesar să-l conectați la regulatorul principal E20. Comunicarea bidirecțională și un sistem de comparare a temperaturilor asigură senzația de confort în întreaga zonă încălzită, nu doar pe lângă radiator. Până la șase capete TRV din aceeași încăpere pot fi asociate cu un singur regulator.

Caracteristicile produsului:

- compatibilitate cu aplicația ENGO Smart în tehnologia Tuya Cloud (E20ZB și EGATE necesare)
- comunicare fără fir cu regulatorul principal E20ZB
- calibrare automată
- excepțional de silențios
- plug&play
- dimensiuni mici



Control fără fir ZigBee pentru încălzirea cu radiatoare



ERELAY

Smart Relay ZigBee, 12A

EREL1ZB12A

932343974



Alimentare	230V AC 50Hz
Sarcină max.	12A
Comunicare	ZigBee 3.0
leșire de control	NO/COM (fără tensiune)
Intrare	contact fără tensiune
Dimensiuni [mm]	48 x 48 x 20

Produs conceput pentru a controla în mod inteligent orice dispozitiv de tip pornit/oprit. Leșirea fără tensiune permite controlul dispozitivelor care necesită închiderea unui circuit sau alimentarea cu 230V. Puteți utiliza EREL1ZB12A pentru: deschiderea/închiderea porților de garaj/de intrare, controlul iluminatului, pompa de circulație a încălzirii centrale, pompa de circulație a apei calde menajere, dar și sursa de căldură - de exemplu, un cazan pe gaz sau o pompă de căldură (după configurarea cu alte componente ale sistemului). Releul vă permite să setați un program de funcționare în aplicația ENGO Smart sau să stabiliți reguli în care pornirea/oprirea acestuia depinde de un alt dispozitiv (de exemplu, pornirea lumini atunci când senzorul de deschidere detectează o ușă deschisă). Dimensiunile modulului permit plasarea acestuia într-o doză de instalare încastată.

Caracteristicile produsului:

- compatibilitate cu aplicația ENGO Smart (în tehnologia Tuya Cloud)
- comunicare în standardul ZigBee 3.0
- funcția ENGO binding (combinarea dispozitivelor în modul online și offline)

ERELAY

Smart Relay ZigBee, 16A

EREL1ZB16A

▶ **DISPONIBIL ÎN CURÂND** 932253961



Alimentare	230V AC 50Hz
Sarcină max.	16A
Comunicare	ZigBee 3.0
leșire de control	NO/COM (fără tensiune)
Intrare	contact fără tensiune sau senzor de temperatură EFS300
Dimensiuni [mm]	46 x 46 x 24

Produs conceput pentru a controla în mod inteligent orice dispozitiv de tip pornit/oprit. Acesta se deosebește de EREL1ZB12A prin sarcina maximă (până la 16A) și prin opțiunea de conectare a senzorului EFS300 disponibil în ofertă (citirea temperaturii în aplicația ENGO Smart permite stabilirea unor reguli bazate pe măsurarea acesteia). Permite crearea de scenarii - activarea sau dezactivarea dispozitivelor atunci când se primește un semnal de la o altă componentă a sistemului, cum ar fi un senzor de deschidere (aprinderea luminii atunci când se deschide o ușă). Echipat cu o ieșire fără tensiune, acesta poate controla: o sursă de căldură (de exemplu, un cazan pe gaz), o pompă de circulație, iluminatul, porți. Montat într-o doză de instalare încastată.

Caracteristicile produsului:

- compatibilitate cu aplicația ENGO Smart (în tehnologia Tuya Cloud)
- comunicare în standardul ZigBee 3.0
- funcția ENGO binding (combinarea dispozitivelor în modul online și offline)

ERELAY

Modul de releu

EMODZB

932342371



Alimentare	230V AC 50Hz
Sarcină max.	3 (1) A
Comunicare	ZigBee 3.0
leșire de control	230V AC
Dimensiuni [mm]	40 x 40 x 20

Modulul fără fir EMODZB este cel mai des utilizat pentru a înlocui o zonă controlată prin fir în bară ECB08M230 sau ECB62ZB cu un control fără fir. Acesta poate fi asociat cu regulatoarele din seria EONE sau E20. Modulul este un repeater al rețelei ZigBee, extinzându-i raza de acțiune. Starea de funcționare este indicată de un LED. Produsul poate fi montat într-o doză sau instalat pe șină DIN.

Caracteristicile produsului:

- compatibilitate cu aplicația ENGO Smart (în tehnologia Tuya Cloud)
- comunicare în standardul ZigBee 3.0
- funcția ENGO binding (combinarea dispozitivelor în modul online și offline)

EROLLER

Controler de rulouri de ferestre pentru sistemul ENGO Smart, ZigBee

EROLZB

▶ **DISPONIBIL ÎN CURÂND** 932343964



Alimentare	230V AC 50Hz
Sarcină max.	2x16(5)A
Comunicare	ZigBee 3.0
leșire SL1, SL2	230V AC 50 Hz
Intrare S1, S2	230V AC 50 Hz
Dimensiuni [mm]	46 x 46 x 24

Roller shutter a fost conceput pentru a controla sisteme de acționare a rulourilor de ferestre și a perdelelor într-o clădire inteligentă. Acesta asigură o funcționare fără probleme și lină chiar și pentru motoare mari și solicitante - sarcina maximă de contacte este de până la 16(5)A. Dispozitivul oferă posibilitatea de a programa modulele de funcționare selectate cu ajutorul aplicației mobile ENGO Smart. Controlerul permite deschiderea și închiderea procentuală (treptată) a rulourilor de ferestre, ceea ce îmbunătățește confortul utilizării lor zilnice. De asemenea, poate fi controlat manual cu ajutorul butoanelor conectate. Acesta funcționează împreună cu poarta de internet EGATEZB (disponibilă separat în ofertă).

Caracteristicile produsului:

- compatibilitate cu aplicația ENGO Smart (în tehnologia Tuya Cloud)
- comunicare în standardul ZigBee 3.0
- LED care indică starea de funcționare

EREPEATER

Repeater de rețea ZigBee

EREPEATERZB / EREPEATERMOD

932343975

▶ **DISPONIBIL ÎN CURÂND** 932253962



Alimentare	230V AC 50Hz
Comunicare	ZigBee 3.0
EREPEATERZB dimensiuni [mm]	40 x 24 x 82
EREPEATERMOD dimensiuni [mm]	40 x 40 x 20

Dispozitivul extinde raza de acțiune a rețelei fără fir ZigBee 3.0 într-un sistem de control construit în baza produselor ENGO Controls. Acesta se va dovedi util în cazul în care comunicațiile fără fir sunt îngreunate de distanță sau de alte obstacole (pereți de beton, tavane armate etc.). Repeater-ul este o completare a sistemului și nu funcționează în mod autonom. Pentru funcționarea sa corectă este nevoie de o poartă ZigBee 3.0 (EGATEZB), disponibilă în ofertă.

Caracteristicile produsului:

- comunicare în standardul ZigBee 3.0
- LED care indică starea de funcționare
- design minimalist

EDOOR

Senzor de deschidere a ușii/ferestre, ZigBee

EDOORZB

932343972



Alimentare	baterie CR2450
Comunicare	ZigBee 3.0
Dimensiuni [mm]	72 x 42 x 16

EDOORZB este un senzor magnetic alimentat cu baterii, compatibil cu standardul ZigBee 3.0. O modificare a stării dispozitivului trimite automat un semnal către poarta de internet ZigBee (de ex. EGATEZB). Acesta poate fi utilizat pentru a stabili reguli de funcționare a aparatelor de uz casnic (scene) și acolo, unde sunt necesare informații despre deschiderea sau închiderea ușilor, ferestrelor, ușilor de garaj etc. Cu ajutorul aplicației ENGO Smart, pot fi create relații între senzorul de deschidere a ferestrei și regulatorul de temperatură din cameră (de exemplu, dacă se deschide o fereastră, încălzirea sau aerul condiționat sunt oprite). Deschiderea este detectată în funcție de distanța între senzor și magnet. Produsul este destinat exclusiv utilizării în interior.

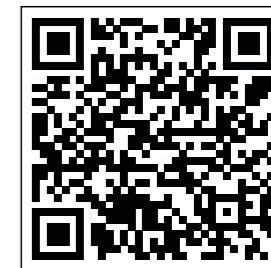
Caracteristicile produsului:

- comunicare în standardul ZigBee 3.0
- LED care indică starea de funcționare
- design minimalist

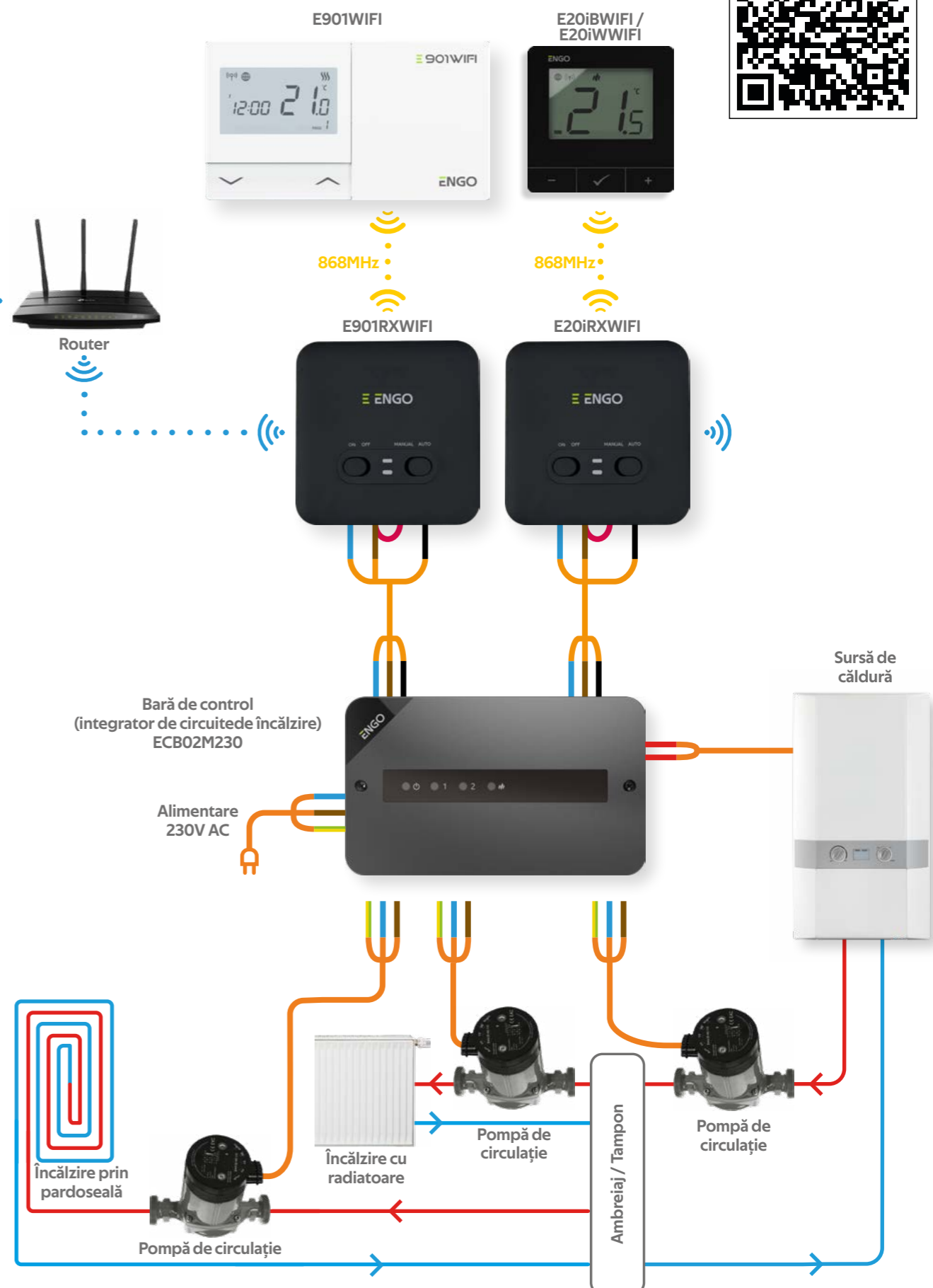
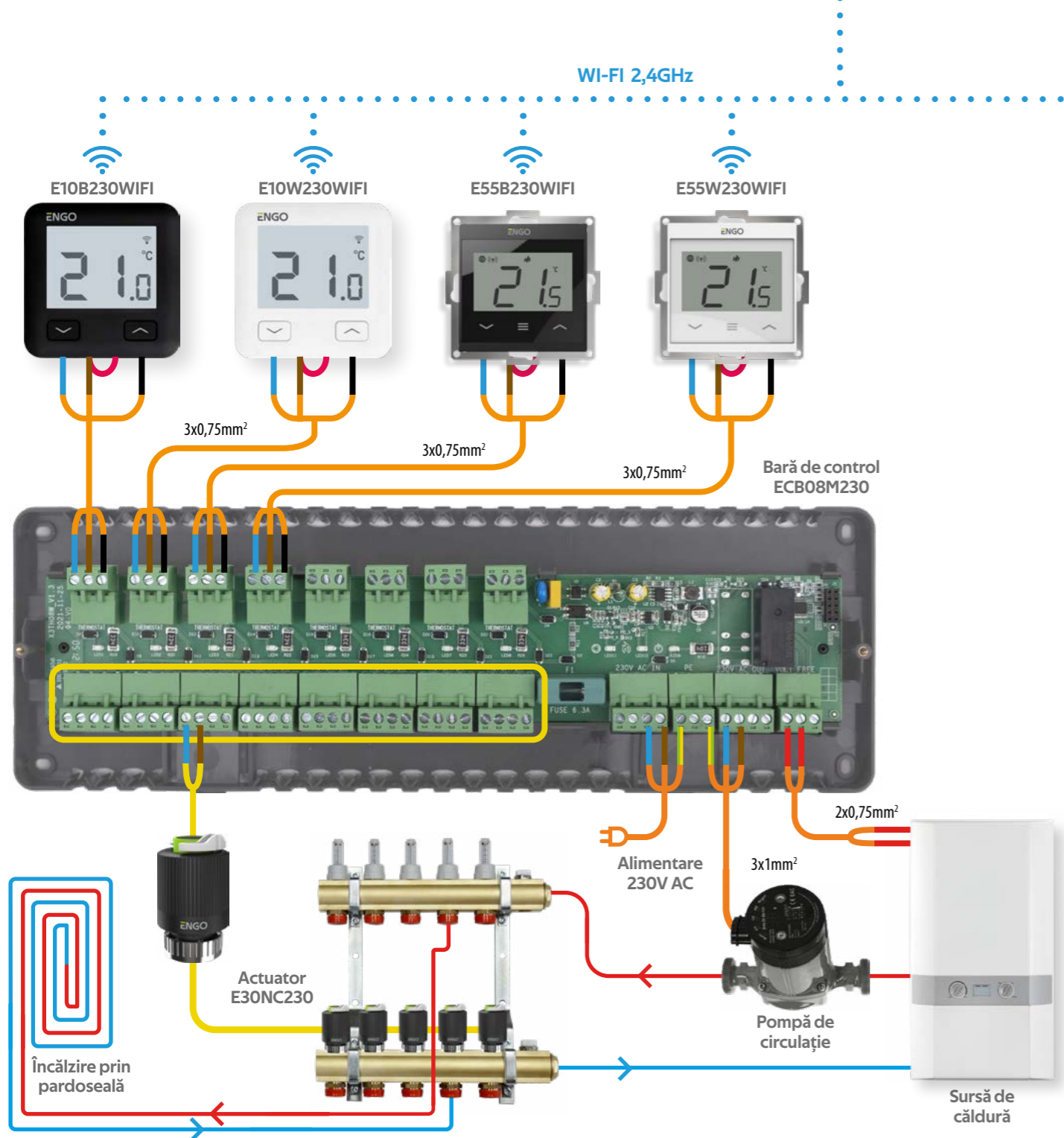


Controlul prin fir și fără fir al încălzirii prin pardoseală cu Wi-Fi

Aflați mai multe despre produsele noastre



Elemente Smart Home Wi-Fi



E10**Regulator de temperatură prin internet Wi-Fi****E10W230WIFI / E10B230WIFI**

932312902 / 932312901 alb/negru



Alimentare	230V AC 50Hz
Sarcină max.	3 (1) A
Interval de reglare a temp.	5 – 45°C
Precizia măsurării	0.1°C
Algoritm de control	TPI
	Histerezis (±0,1°C până la ±0.5°C)
Comunicare	Wi-Fi 2.4 GHz
Intrare S1 - S2	Senzor de temperatură a podelei sau măsurare a temperaturii aerului
Ieșire de control	NO/COM (fără tensiune)
Dimensiuni [mm]	86 x 86 x 39 (14 atunci când este montat într-o doză cu diam. 60)

Un regulator de temperatură încadrat care permite controlul economic și ecologic al oricărui mod de încălzire. Acesta se caracterizează printr-un meniu clar și o multitudine de funcții utile. Asigură controlul de la distanță al sistemului de încălzire cu ajutorul aplicației ENGO Smart. Programarea E10 este foarte simplă și permite adaptarea ciclului de încălzire la ritmul zilnic al utilizatorilor. Pentru o mai bună potrivire, modelul este disponibil în două culori.

Caracteristicile produsului:

- compatibilitate cu aplicația ENGO Smart (în tehnologia Tuya Cloud)
- controlul încălzirii prin pardoseală sau al sursei de căldură
- posibilitatea de a seta o temperatură țintă minimă și maximă
- ieșire fără tensiune
- algoritmul TPI perfect pentru încălzirea prin pardoseală
- diagrame cu istoricul temperaturilor (disponibile în aplicație)
- posibilitatea de a conecta un senzor NTC suplimentar
- notificări push din aplicație
- ușurința de utilizare

E55**Regulator de temperatură prin internet pentru cadru 55x55, încadrat în perete****E55W230WIFI / E55B230WIFI**▶ **DISPONIBIL ÎN CURÂND** 932312952 / 932312951 alb/negru

Alimentare	230V AC 50Hz
Sarcină max.	3 (1) A
Interval de reglare a temperaturii	5 – 45°C
Precizia măsurării	0.1°C
Algoritm de control	Histerezis (±0,2°C până la ±2.0°C)
Comunicare	Wi-Fi 2.4 GHz
Ieșire de control	NO/COM (fără tensiune)
Dimensiuni [mm]	55 x 55 x 39 (17 atunci când este montat într-o doză cu diam. 60)

Regulator de temperatură încadrat pentru montarea într-un cadru de 55x55 mm. Conceput pentru controlul sistemelor de încălzire de suprafață plană, caracterizate printr-o inerție termică ridicată. De asemenea, poate controla orice alt tip de încălzire, precum și sistemele de răcire - în funcție de nevoile și setările utilizatorului. Modulul Wi-Fi încorporat permite instalarea și operarea ușoară a sistemului de încălzire prin intermediul aplicației mobile ENGO Smart.

Caracteristicile produsului:

- compatibilitate cu aplicația ENGO Smart (în tehnologia Tuya Cloud)
- algoritmul TPI perfect pentru încălzirea prin pardoseală
- diagrame cu istoricul temperaturilor (disponibile în aplicație)
- funcția ÎNCĂLZIRE/RĂCIRE
- posibilitatea de a seta o temperatură țintă minimă și maximă
- posibilitatea de a partaja dispozitive cu mai mulți utilizatori
- posibilitatea de a conecta un senzor de temperatură suplimentar EFS300
- intensitatea reglabilă a luminii de fundal a afișajului
- notificări push din aplicație

E 20

E20i**Regulator de temperatură prin internet, Wi-Fi, fără fir****E20iWWIFI / E20iBWIFI**▶ **DISPONIBIL ÎN CURÂND** 932312648 / 932312647 alb/negru

Alimentarea regulatorului	baterii 2xAAA
Alimentarea receptorului	230V AC 50Hz
Sarcina max. a receptorului	16(5)A
Semnalul de ieșire al receptorului	COM / NO (fără tensiune)
Interval de control al temperaturii	5,0°C până la 35,0°C
Precizia indicării temp.	0,5°C
Algoritm de control	TPI
	Histerezis (±0,1°C până la ±2°C)
Comunicare	Fără fir 868 MHz
	Wi-Fi 2.4GHz
Dimensiunile emițătorului [mm]	80 x 80 x 23
Dimensiunile receptorului [mm]	96 x 96 x 27

Un set fără fir pentru controlul dispozitivelor de încălzire standard (de exemplu, cazane cu gaz). Acesta se caracterizează prin simplitatea designului, operarea intuitivă cu tastele și un afișaj mare și lizibil. Modulul Wi-Fi încorporat permite configurarea ușoară și rapidă a dispozitivului în aplicația mobilă ENGO Smart. Regulatorul poate fi partajat între mai mulți utilizatori, are o funcție de creare de grafice și un sistem de blocare PIN. Împerecheat din fabrică și gata de utilizare.

Caracteristicile produsului:

- compatibilitate cu aplicația ENGO Smart (în tehnologia Tuya Cloud)
- comunicare în standardul Wi-Fi 2.4 GHz
- comunicare fără fir în standardul 868 Mhz
- algoritmul TPI perfect pentru încălzirea prin pardoseală
- posibilitatea de a seta o temperatură țintă minimă și maximă
- funcția ÎNCĂLZIRE/RĂCIRE

E901WIFI**Regulator de temperatură prin internet, Wi-Fi, fără fir****E901WIFI**

932322661



Alimentarea regulatorului	baterii 2xAAA
Alimentarea receptorului	230V AC 50Hz
Sarcina max. a receptorului	16 (5) A
Ieșire de control a receptorului	NO/COM (fără tensiune)
Interval de reglare a temp.	5 – 35°C
Precizia măsurării	0.5°C
Algoritm de control	TPI
	Histerezis (±0,25°C sau ±0,5°C)
Comunicare	Fără fir 868 MHz
	Wi-Fi 2,4GHz
Dimensiunile emițătorului [mm]	150 x 84 x 22
Dimensiunile receptorului [mm]	96 x 96 x 27

Setul include: emițătorul regulatorului (E901TXWIFI), receptorul regulatorului (E901RXWIFI), suport pentru regulator

Un regulator de temperatură modern care permite controlul economic și ecologic al oricărui mod de încălzire. Funcționarea regulatorului este foarte simplă și permite adaptarea ciclului de încălzire la ritmul zilnic al utilizatorilor. Modulul Wi-Fi încorporat (în receptor) permite controlul de la distanță al sistemului de încălzire prin intermediul unui smartphone sau al unei tablete cu ajutorul aplicației ENGO Smart. O caracteristică utilă a aplicației este vizualizarea stării comutatoarelor receptorului, care se conectează de ex. la cazan. Produs împerecheat din fabrică și gata de utilizare. Fiecare set are coduri de transmisie unice.

Caracteristicile produsului:

- compatibilitate cu aplicația ENGO Smart (în tehnologia Tuya Cloud)
- comunicare în standardul Wi-Fi 2.4 GHz
- comunicare fără fir în standardul 868 Mhz
- schimbarea software a tipului de releu
- funcția ÎNCĂLZIRE/RĂCIRE
- repetarea automată a semnalului de funcționare
- posibilitatea blocării cu codul PIN a tastelor și/sau a setărilor avansate
- posibilitatea de a seta o temperatură țintă minimă și maximă
- algoritmul TPI perfect pentru încălzirea prin pardoseală

E 21

ERELAY

Releu inteligent Wi-Fi, 16A

EREL1WIFI16A

► DISPONIBIL ÎN CURÂND 932313960



Alimentare	230V AC 50Hz
Sarcină max.	16A
Comunicare	Wi-Fi 2,4 GHz
leșire de control	NO/COM (fără tensiune)
Intrare	contact fără tensiune sau senzor de temperatură EFS300
Dimensiuni [mm]	46 x 46 x 24

Prodot conceput pentru a controla în mod inteligent orice dispozitiv de tip pornit/oprit. leșirea fără tensiune permite controlul dispozitivelor care necesită închiderea unui circuit sau alimentarea cu 230V. Puteți utiliza EREL1WIFI16A pentru: deschiderea/inchiderea porților de garaj/de intrare, controlul iluminatului, pompa de circulație a încălzirii centrale, pompa de circulație a apei calde menajere, dar și sursa de căldură - de exemplu, un cazan pe gaz sau o pompă de căldură (după configurarea cu alte componente ale sistemului). Releul vă permite să setați un program de funcționare în aplicația ENGO Smart sau să stabiliți reguli în care pornirea/oprirea acestuia depinde de un alt dispozitiv (de exemplu, pornirea lumini atunci când senzorul de deschidere detectează o ușă deschisă). Sarcina de contact admisibilă de până la 16A. Produsul oferă posibilitatea de a conecta un senzor de temperatură EFS300 (Senzor NTC de 10kΩ, vândut separat). Acest lucru vă permite să vedeți temperatura măsurată în aplicație și să creați scenarii inteligente, condiționate de această temperatură. Dimensiunile modulului permit plasarea acestuia într-o doză de instalare încastată.

Caracteristicile produsului:

- compatibilitate cu aplicația ENGO Smart (în tehnologia Tuya Cloud)
- comunicare în standardul Wi-Fi 2.4 GHz
- ieșire fără tensiune
- dimensiuni mici
- 230V AC alimentare cu tensiune - funcționare stabilă
- senzor de temperatură

EROLLER

Controler de rulouri de ferestre pentru sistemul ENGO Smart, Wi-Fi

EROLWIFI

► DISPONIBIL ÎN CURÂND 932313963



Alimentare	230V AC 50Hz
Sarcină max.	2x16(5)A
Comunicare	Wi-Fi 2,4GHz
leșire SL1, SL2	230V AC 50 Hz
Intrare S1, S2	230V AC 50 Hz
Dimensiuni [mm]	46 x 46 x 24

Controler pentru rulouri de ferestre cu modulul Wi-Fi integrat, care activează sistemele de acționare pentru rulouri de ferestre și perdele într-o clădire inteligentă. Asigură funcționarea fără probleme chiar și a unor motoare mari și solicitante - sarcina maximă a contactelor este de până la 16(5)A. Dispozitivul oferă posibilitatea de a programa modurile de funcționare selectate cu ajutorul aplicației mobile ENGO Smart. Acesta permite deschiderea și închiderea rulourilor de ferestre procentual (treptat), ceea ce îmbunătățește confortul utilizării lor zilnice. Un produs versatil, compact și durabil.

Caracteristicile produsului:

- compatibilitate cu aplicația ENGO Smart (în tehnologia Tuya Cloud)
- relee puternice: 2x8A
- comunicare în standardul Wi-Fi 2.4 GHz
- LED care indică starea de funcționare
- dimensiuni mici
- opțiune de instalare într-o cutie cu diametrul de 60 mm

IRDA

Telecomandă IrDA Wi-Fi

EIRTXWIFI

932313971



Alimentare	5V DC micro USB
Comunicare	Wi-Fi 2,4 GHz
Dimensiuni [mm]	72 x 72 x 21

EIRTXWIFI este un emițător cu infraroșu IrDa universal care poate înlocui o telecomandă tradițională. Permite controlul la distanță convenabil al diferitelor dispozitive de recepție cu infraroșu, cum ar fi televizorul, decodorul, aparatul de aer condiționat etc. Activează pornirea/oprirea locală și de la distanță a aparatelor. În plus, cu ajutorul aplicației mobile ENGO Smart, pot fi stabilite reguli care să permită, de ex., pornirea/oprirea automată a televizorului sau a aerului condiționat (numai atunci când este disponibilă rețeaua Wi-Fi).

Caracteristicile produsului:

- compatibilitate cu aplicația ENGO Smart (în tehnologia Tuya Cloud)
- telecomandă universală cu infraroșu
- funcționare în standardul Wi-Fi 2.4 GHz
- dimensiuni mici
- compatibil cu majoritatea dispozitivelor Irda de pe piață
- ușurința de utilizare

SENSOR

Temperature Sensor

EFS300

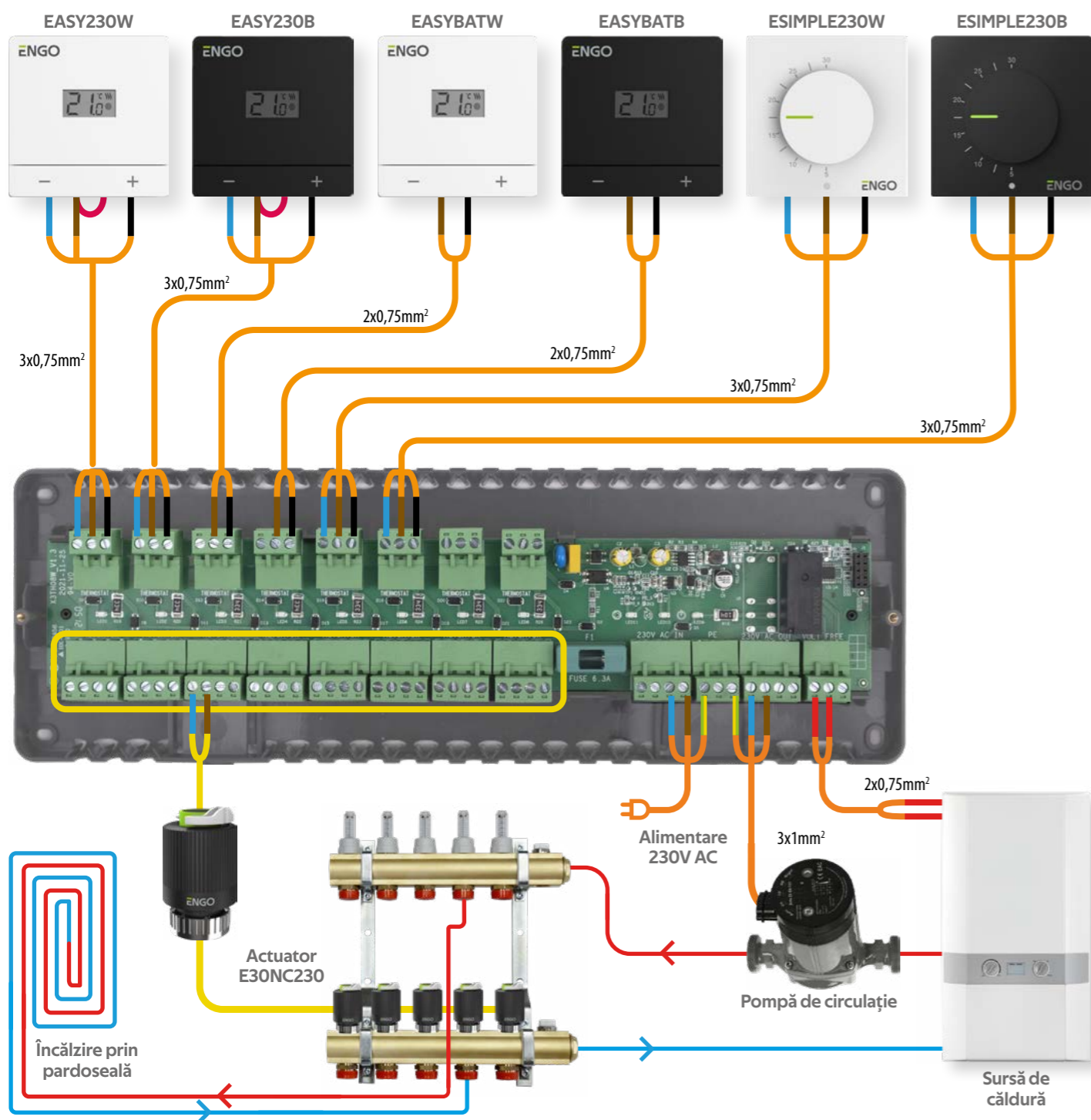
932250442



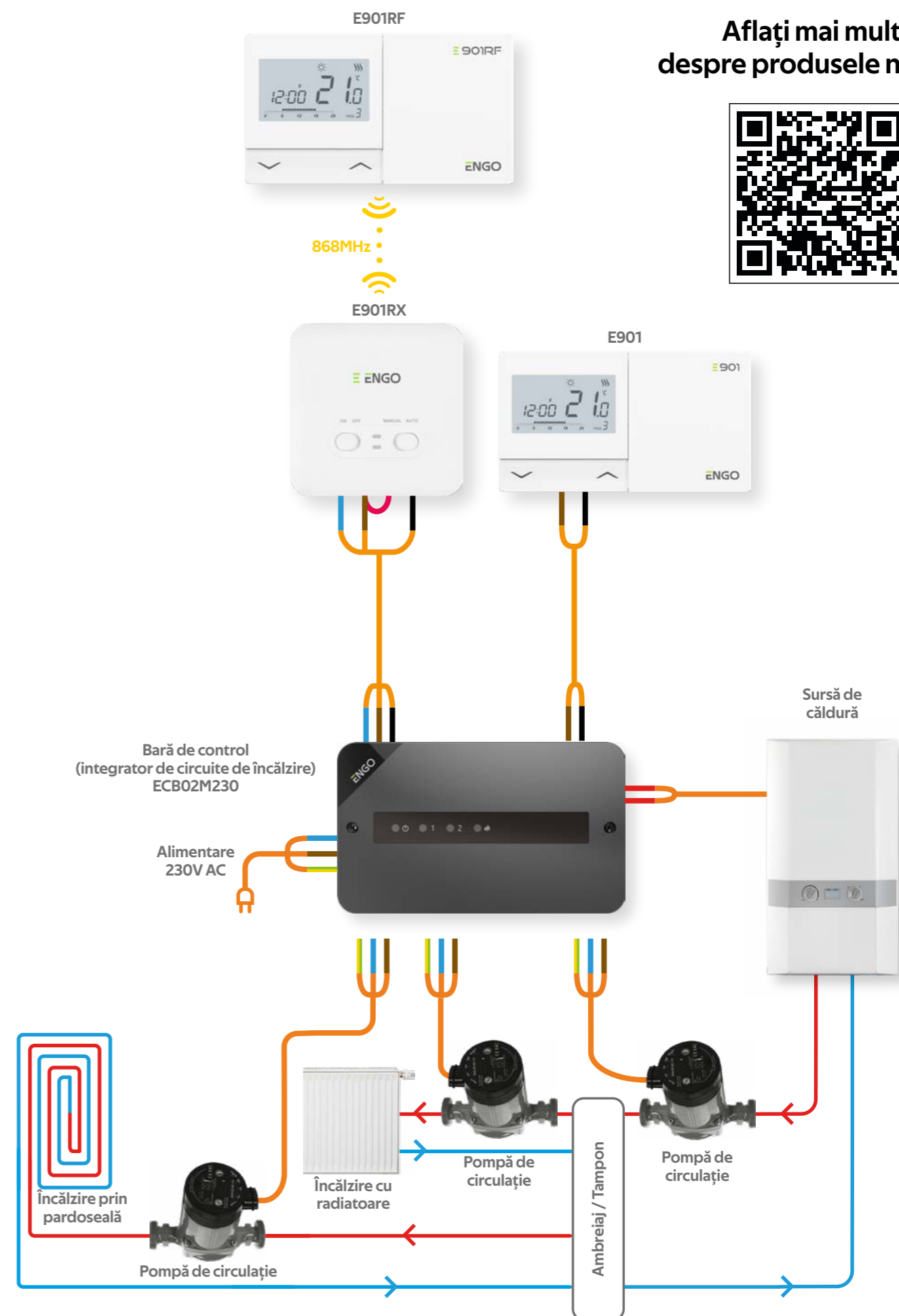
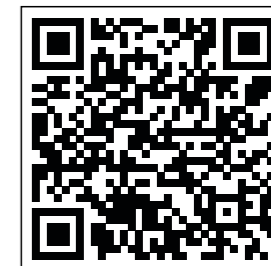
Domeniul de măsurare	-10° - 100°C
Element de măsurare	NTC 10kOhm
Lungimea cablului	3m
Secțiune transversală	2x0,5mm ²
Garanție	5 ani

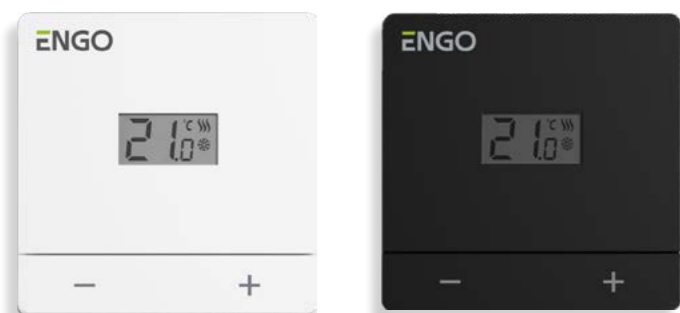
EFS300 este un senzor de temperatură propus pentru protecția pardoselii împotriva supraîncălzirii sau a răcirii insuficiente în sistemele de încălzire prin pardoseală. Datorită grosimii și rigidității sale, EFS300 este potrivit pentru instalarea în podea. Acesta face posibilă măsurarea temperaturii aerului (transferul punctului de măsurare).

Compatibil cu termostatele:
E10W230WIFI, E10B230WIFI
EONE230W, EONE230B
EONEBATW, EONEBATB
EREL1ZB16A, EREL1WIFI16A



Aflați mai multe despre produsele noastre





Versiunea de alimentare - rețea	230V
Versiunea de alimentare - cu baterii	baterii 2xAAA
Sarcină max.	3 (1) A
Interval de reglare a temp.	5 – 35°C
Precizia măsurării	0,1°C
Algoritm de control	TPI
	Histerezis (±0,2°C până la ±2°C)
Comunicare	Cu fir
leșire de control (230V)	COM/NO fără tensiune
leșire de control (cu baterii)	contacte de scurtcircuitare fără tensiune COM/NO (acceptă tensiuni, de ex. 230V, 24V, 12V)
Dimensiuni [mm]	80 x 80 x 22

Regulator de temperatură montat pe suprafață, alimentat cu baterii (2xAAA) sau de la rețeaua electrică (230V). Este utilizat pentru controlul cu fir al dispozitivelor și sistemelor de încălzire sau de răcire. Funcția sa este de a menține condiții confortabile în cameră, în funcție de o temperatură constantă setată de utilizator. Acesta este conectat direct la sursa de căldură. Pentru o mai bună potrivire, modelul este disponibil în două culori. Sigur, fiabil, ușor de utilizat.

Caracteristicile produsului:

- dimensiuni mici
- ușurința de utilizare
- posibilitatea de a bloca tastele
- controlul încălzirii prin pardoseală sau al sursei de căldură
- ieșire fără tensiune
- afișaj LCD
- posibilitatea de a seta o temperatură țintă minimă și maximă
- algoritmul TPI perfect pentru încălzirea prin pardoseală
- comunicare cu fir
- schimbarea software a tipului de releu
- setul include o agățătoare pentru montare pe perete
- comutator de ÎNCĂLZIRE / RĂCIRE ascuns sub butonul rotativ

Alegeți versiunea care vi se potrivește și controlați-vă încălzirea...



Regulator cu fir 230V
EASY230W (alb) sau EASY230B (negru)

...alimentare de la rețea 230V

Regulatorul este alimentat cu 230V. Regulatorul este conectat cu cabluri direct la dispozitivul de încălzire.



Regulator pe baterie cu fir
EASYBATW (alb) sau EASYBATB (negru)

...alimentare cu baterii

Regulatorul este alimentat de 2 baterii AAA. Regulatorul este conectat cu cabluri direct la dispozitivul de încălzire.



Alimentare	230V AC 50Hz
Sarcină max.	3 (1) A
Interval de reglare a temp.	5 – 30°C
Algoritm de control	TPI
	Histerezis (±0,5°C)
Comunicare	Cu fir
leșire de control	230V AC
Dimensiuni [mm]	80 x 80 x 26

Regulatorul de temperatură montat pe suprafața peretului este destinat controlului de încălzire/răcire a suprafețelor plane, caracterizate printr-o inerție termică ridicată. Setarea temperaturii dorite din cameră se efectuează cu ajutorul butonului rotativ. Datorită algoritmilor de control încorporați, regulatorul oferă o precizie de control a temperaturii semnificativ mai bună decât termostatele mecanice tradiționale.

Caracteristicile produsului:

- ușurința de utilizare (buton rotativ)
- LED cu două culori
- algoritmul TPI perfect pentru încălzirea prin pardoseală
- montare pe suprafața peretului
- comutator ÎNCĂLZIRE / RĂCIRE ascuns sub butonul rotativ

BEZEL

Cadru pentru reglatoare

BEZELW / BEZELB

▶ **DISPONIBIL ÎN CURÂND** 932252342 / 932252341 pentru reglatoare din seria EASY, E20, alb/negru

BEZEL1W / BEZEL1B

▶ **DISPONIBIL ÎN CURÂND** 932252340 / 932252339 pentru reglatoare din seria SIMPLE, alb/negru



Două versiuni de culoare: alb și negru

Cadru minimalist și elegant pentru montarea pe suprafața peretului a reglatoarelor de temperatură. Durabil și solid. Acesta permite o instalare stabilă a unității de control, completând perfect designul acestuia în orice interior. Disponibil în culorile alb sau negru.

CONTROL BOX

Bară de control cu fir pentru încălzire prin pardoseală, 230V

ECB08M230

932331460



Alimentare	230V AC 50Hz
Sarcină max. ieșiri	6(1) A Pompă (230V) Cazan (NO/COM/NC) Actuatoare termoelectrice (230V)
Dimensiuni [mm]	330 x 110 x 36

Bară centrală pentru controlul încălzirii de suprafață (8 zone). Permite conectarea convenabilă a reglatoarelor de temperatură cu fir și a actuatoarelor. Bara are un modul de control încorporat pentru unitatea de încălzire și pompa de circulație. ECB08M230 reglează temperatura ambiantă prin blocarea sau deschiderea debitului prin buclele de încălzire cu ajutorul unor actuatoare termoelectrice conectate cu bară, montate pe distribuitor.

Caracteristicile produsului:

- cooperare cu reglatoare în două stări sau cu ieșire de 230V AC
- modul de control al sursei de căldură încorporat (contact fără tensiune)
- posibilitate de montare pe șină DIN
- controlul a 8 zone de încălzire independente
- ieșire de tensiune pentru controlul pompei de circulație
- conectori cub de cablu convenabili, detașabili
- operarea a până la 50 de actuatoare termoelectrice
- funcție încorporată de întârziere a pornirii pompei și a cazanului - 3 min.
- dimensiuni mici

ACTUATOR

Actuator termoelectric, 230V, NC

E30NC230 / E28NC230

932211671 / 932211572



Versiune	NC = normal închis
Dimensiunea filetului	M30 x 1.5mm / M28 x 1,5mm
Alimentare	230V AC 50Hz
Consum de energie	2W
Curent de pornire	300mA / 200ms
Forță de apăsare	100N +/- 15%
Cursă maximă	4.5mm
Temperatură de depozitare	de la -25°C până la +60°C
Temperatură ambiantă	Max. 60°C
Clasă de protecție	IP 54/II
Lungimea cablului	90cm
Dimensiuni [mm]	Φ 41 x 65

Actuatorul termoelectric pentru distribuitorul de încălzire prin pardoseală este conceput pentru a controla instalația de încălzire. Acesta poate fi utilizat cu inserții de supape în distribuitor sau cu supape zonale. Permite deschiderea sau închiderea debitului de agent de încălzire în buclă, asigurând controlul temperaturii. Acesta funcționează direct cu regulatorul sau indirect prin intermediul barei de control.

Caracteristicile produsului:

- funcția "First Open" - facilitează instalarea primară
- dimensiuni mici
- salt mare
- timp de deschidere rapid
- consum redus de energie
- design modern, durabilitate ridicată

CONTROL BOX

Integrator de circuite de încălzire

ECB02M230

▶ DISPONIBIL ÎN CURÂND 932331453



Alimentare	230V AC 50Hz
Sarcină max. ieșiri	6(1)A Pompe 230V AC max. 3(1)A Cazan (NO/COM/NC) max. 6(1)A
Dimensiuni [mm]	150 x 90 x 35

Integratorul de circuite de încălzire permite operarea a două zone de încălzire independente la care sunt conectate reglatoarele de temperatură și pompele de circulație. Se utilizează în casele unifamiliale tipice în care există împărțirea în 2 circuite de încălzire (de exemplu, 1 circuit la parter și 2 circuite la etaj). În acest caz, semnalul de la orice circuit de încălzire activează în controler ieșirile spre pompa de circulație principală și sursa de căldură. Integratorul poate fi utilizat și pentru sisteme de încălzire prin pardoseală de mici dimensiuni (de exemplu, sisteme cu două zone).

Caracteristicile produsului:

- reglarea a 2 circuite de încălzire
- îmbunătățirea eficienței instalațiilor
- dimensiuni mici

RELAY

Modul de releu 12A

ERM12A

932252541



Alimentare	230V AC 50Hz
Sarcină max. Intrări	12A NO/COM fără tensiune SL 230V AC cu tensiune
Ieșire de control	NO/COM/NC (fără tensiune)
Dimensiuni [mm]	48 x 48 x 20

Folosit pentru a porni/opri dispozitivele electrice. Datorită dimensiunilor sale reduse, poate fi montat într-o doză de instalare sau acolo unde este necesar să se controleze un receptor cu o sarcină maximă de 12A.

Caracteristicile produsului:

- LED care indică starea de funcționare
- ieșire fără tensiune
- dimensiuni mici

RELAY

Releu fără fir, controlat prin radio, 868Mhz, 230V

ETR868

▶ DISPONIBIL ÎN CURÂND 932253966



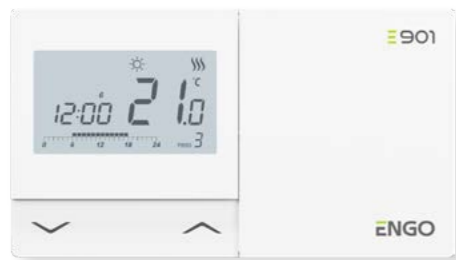
Alimentare	230V AC 50Hz
Sarcina max. a receptorului	16(5)A
Comunicare	Fără fir, 868 MHz
Ieșire de control a receptorului	NO/COM fără tensiune
Dimensiunile receptorului [mm]	46 x 46 x 24
Dimensiunile emițătorului [mm]	46 x 46 x 24

Setul include: emițător (ETR868TX), receptor (ETR868RX), suporturi de montare pe șină DIN.

Setul este utilizat pentru pornirea fără fir a dispozitivelor electrice (de exemplu, pompe, ventilatoare, iluminat, încălzitoare electrice, cazan etc.). O soluție ideală în caz de lipsa cablurilor. Produsul poate fi utilizat pentru a transmite fără fir semnalul de funcționare, pornire, oprire sau defectiune a dispozitivelor electrice. Transmițătorul și receptorul sunt împerecheate din fabrică.

Caracteristicile produsului:

- LED care indică starea de funcționare
- ieșire fără tensiune
- dimensiuni mici



Alimentare	baterii 2xAAA
Sarcină max.	5 (3) A
Ieșire de control	contacte de scurtcircuitare fără tensiune COM/NO (acceptă tensiuni, de ex. 230V, 24V, 12V)
Interval de reglare a temp.	5 – 35°C
Precizia măsurării	0,1°C sau 0,5°C
Algoritm de control	TPI
	Histerezis (±0,25°C sau ±0,5°C)
Comunicare	Cu fir
Dimensiuni [mm]	150 x 84 x 22

E901 este un regulator de cameră săptămânal, montat pe suprafața peretelui, pentru controlul cu fir al dispozitivelor și sistemelor de încălzire sau răcire. Funcționarea sa constă în menținerea unor condiții confortabile în încăperea, conform cu grafice de funcționare sau cu temperatură constantă setată de utilizator. Acesta este conectat direct la dispozitivul de încălzire.

Caracteristicile produsului:

- 2 tipuri de programe de timp
- algoritmul TPI perfect pentru încălzirea prin pardoseală
- posibilitatea de a seta o temperatură țintă minimă și maximă
- posibilitatea de a bloca tastele
- schimbarea software a tipului de releu
- funcția ÎNCĂLZIRE/RĂCIRE
- posibilitatea blocării prin codul PIN a tastelor și/sau a setărilor avansate
- controlul încălzirii prin pardoseală sau al sursei de căldură



Inclus: emițătorul regulatorului (E901TX), receptorul regulatorului (E901RX)

Alimentarea regulatorului	baterii 2xAAA
Alimentarea receptorului	230V AC 50Hz
Sarcina max. a receptorului	16 (5) A
Ieșire de control a receptorului	NO/COM (fără tensiune)
Interval de reglare a temp.	5 – 35°C
Precizia măsurării	0,1°C sau 0,5°C
Algoritm de control	TPI
	Histerezis (±0,25°C sau ±0,5°C)
Comunicare	Fără fir, 868 MHz
Dimensiunile emițătorului [mm]	150 x 84 x 22
Dimensiunile receptorului [mm]	96 x 96 x 27

E901RF este un regulator de cameră săptămânal, montat pe suprafața peretelui, pentru controlul fără fir al dispozitivelor și sistemelor de încălzire sau răcire. Funcționarea sa constă în menținerea unor condiții confortabile în încăperea, conform cu grafice de funcționare sau cu temperatură constantă setată de utilizator. Regulatorul este împerecheat din fabrică cu receptorul. Receptorul este conectat de exemplu la cazan.

Caracteristicile produsului:

- dispune de toate caracteristicile modelului E901, plus funcții suplimentare
- comunicare fără fir în standardul 868 Mhz
- rază de acțiune de până la 100 m în spațiu deschis
- repetarea automată a semnalului

MODBUS RTU

MODBUS RTU este unul dintre cele mai populare și universale protocoale de comunicație în rețelele de automatizarea clădirilor și industriei. Acesta permite transmiterea bidirecțională de informații între dispozitivele care funcționează în cadrul aceleiași rețele. Protocolul MODBUS RTU se distinge prin simplitatea funcționării, eficiența ridicată și fiabilitatea procesului de schimb de date.

ENGO Controls utilizează interfața RS-485, care asigură comunicație în serie, deschisă, bazată pe arhitectură Master-Slave. Protocolul combină dispozitivele din obiecte, cum ar fi regulatoarele, senzorii sau controlerile de la diferite companii, într-un sistem de gestionare a obiectului și este utilizat pe scară largă atât în automatizarea proceselor, cât și în automatizarea producției.

Modelele de regulatoare ENGO Controls care comunică prin protocolul MODBUS RTU se pot conecta, de asemenea, fără fir la o rețea Wi-Fi. Unitățile sunt configurate cu ajutorul aplicației ENGO Smart.



Alimentare	230V AC 50Hz
Sarcină max.	3 (1) A
Interval de reglare a temp.	5 – 45°C
Precizia măsurării	0,1°C
Algoritm de control	TPI
	Histerezis (±0,1°C până la ±0,5°C)
Comunicare	Wi-Fi 2,4 GHz, MODBUS RS-485
Ieșire de control	NO/COM (fără tensiune)
Dimensiuni [mm]	86 x 86 x 39 (14 atunci când este montat într-o doză cu diam. 60)

Un model cu parametrii corespunzători regulatorului E10, dar cu funcția suplimentară de a accepta protocolul MODBUS. Un regulator de temperatură încastrat care permite controlul economic și ecologic al oricărui mod de încălzire. Acesta se caracterizează printr-un meniu clar și o multitudine de funcții utile. Asigură controlul de la distanță al sistemului de încălzire cu ajutorul aplicației ENGO Smart. Programarea E10 este foarte simplă și permite adaptarea ciclului de încălzire la ritmul zilnic al utilizatorilor.

Caracteristicile produsului:

- comunicare în standardul MODBUS RTU
- controlul încălzirii prin pardoseală sau al sursei de căldură
- posibilitatea de a seta o temperatură țintă minimă și maximă
- compatibilitate cu aplicația ENGO Smart (în tehnologia Tuya Cloud)
- algoritmul TPI perfect pentru încălzirea prin pardoseală
- diagrame cu istoricul temperaturilor (disponibile în aplicație)
- notificări push din aplicație
- ieșire fără tensiune



EPC11



EPC11W



EPC12HW

Controler pentru pompa de încălzire centrală

EPC11

932362891

Acesta este destinat controlului pompei de apă din circuitul de încălzire centrală. Funcția dispozitivului este de a porni pompa dacă temperatura depășește valoarea dorită și de a o opri dacă cazanul se răcește (din cauza opririi). Acest lucru previne funcționarea inutilă a pompei și prelungeste durata de viață a acesteia, economisind astfel energie electrică.

Sursă de alimentare	230V AC 50Hz
Sarcină maximă	3(1) A
Domeniul de măsurare a temperaturii	0 - 99°C
Interval de control al temperaturii	5 - 80°C
Rezistența de temperatură a senzorului	-10 - 120°C
Lungimea cablului senzorului	1,5m
Dimensiuni [mm]	155 x 70 x 39

Controler pentru pompa de încălzire centrală sau pompă de apă caldă menajeră

EPC11W

932362892

Este destinat controlului pompei de apă din circuitul de încălzire centrală și apă caldă menajeră. De asemenea, acționează și ca un termostat de siguranță. Acesta are capacitatea de a porni și opri pompa. Pompa pornește atunci când este depășită valoarea de temperatură "C" setată de utilizator și se oprește atunci când este depășită temperatura de deconectare "U" setată.

Sursă de alimentare	230V AC 50Hz
Sarcină maximă	3(1) A
Domeniul de măsurare a temperaturii	0 - 99°C
Domeniul de control al temperaturii (ON)	5 - 75°C
Domeniul de control al temperaturii (OFF)	10 - 80°C
Rezistența de temperatură a senzorului	-10 - 120°C
Lungimea cablului senzorului	1,5m
Dimensiuni [mm]	155 x 70 x 39

Regulator pentru pompa de încălzire centrală și pompa de apă caldă menajeră

EPC12HW

932362893

Regulatorul pornește atunci când temperatura cazanului depășește temperatura de pornire a pompei de încălzire centrală, setată de utilizator. Pompa de apă caldă menajeră funcționează pe principiul diferenței de temperatură. Pompa de apă caldă menajeră este pornită atunci când temperatura cazanului depășește temperatura rezervorului cu histerezisul setat de utilizator. Pompa de apă caldă menajeră funcționează până când temperatura cazanului și cea a rezervorului se egalizează sau până când se atinge temperatura setată a rezervorului.

Alimentare electrică	230V AC 50Hz
Sarcina maximă pentru pompa de încălzire centrală	3(1) A
Sarcina maximă pentru pompa de apă caldă menajeră	3(1) A
Domeniul de măsurare a temperaturii	0 - 99°C
Interval de control al temp. pentru încălzire centrală	5 - 80°C
Domeniul de control al temp. pentru apă caldă menajeră	20 - 80°C
Rezistența de temperatură a senzorului	-10 - 120°C
Lungimea cablului senzorului de încălzire centrală	1,5m
Lungimea cablului senzorului de apă caldă menajeră	3m
Dimensiuni [mm]	155 x 70 x 39

Caracteristicile produsului:



plug&play



protecție împotriva stagnării instalației în afara sezonului de încălzire (funcție ANTI-stop)



opțiuni de funcționare în regim manual



alarmă sonoră (la temperatura apei prea ridicată)



protecție la îngheț (activarea pompei la temperatura sub 5°C)

Se aplică numai la EPC12HW:



funcționarea în regimul de vară (funcționarea încălzirii centrale redusă în afara sezonului de încălzire)



prioritate pentru apă caldă menajeră

Producător:

ENGO CONTROLS S.C.
Rolna 4
43-262 Kobielice
Polonia

Distribuitor al mărcii ENGO Controls:

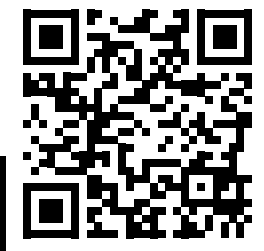
QL CONTROLS sp. z o.o., sp. k.
Rolna 4
43-262 Kobielice
Polonia

Contact

✉ engo@engocontrols.com

Suport Tehnic

✉ support@engocontrols.com



[engocontrols.com](https://www.engocontrols.com)

