



Skrócona instrukcja

Pracuje z aplikacją **ENGO SMART** App **tuya**
 Ver. 2.5
 Data wydania: X 2025
 Soft:
 Moduł ZigBee v1.0.5
 MCU v1.3.1

GET IT ON **Google Play**
 Available on the **App Store**

Hey Google works with **alexa**



Producent:
 Engo Controls sp.z o.o. sp.k.
 ul. Rolna 4
 43-262 Kobielice
 Polska

Zgodność Produktu

Produkt jest zgodny z następującymi dyrektywami UE: 2014/30/EU, 2014/35/EU, 2014/53/EU i 2011/65/EU.

Bezpieczeństwo:

Używać zgodnie z regulacjami obowiązującymi w danym kraju oraz na terenie UE. Urządzenie należy używać zgodnie z przeznaczeniem, utrzymując je w suchym stanie. Produkt wyłącznie do użytku wewnątrz budynków. Przed rozpoczęciem prac instalacyjnych oraz przed użytkowaniem produktu, należy zapoznać się z całością instrukcji.

Instalacja

Instalacja musi zostać przeprowadzona przez wykwalifikowaną osobę, posiadającą odpowiednie uprawnienia elektryczne, zgodnie z normami i przepisami obowiązującymi w danym kraju oraz na terenie UE. Producent nie ponosi odpowiedzialności za postępowanie niezgodne z instrukcją.

UWAGA:

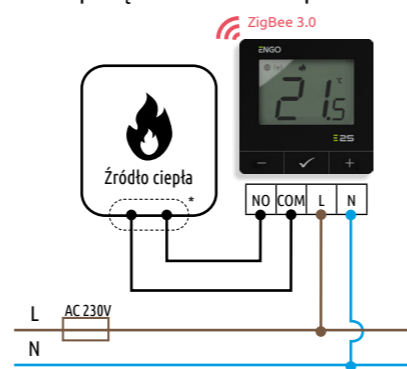
Dla całej instalacji mogą występować dodatkowe wymogi ochrony, za których zachowanie odpowiada instalator.

Filmy instruktażowe

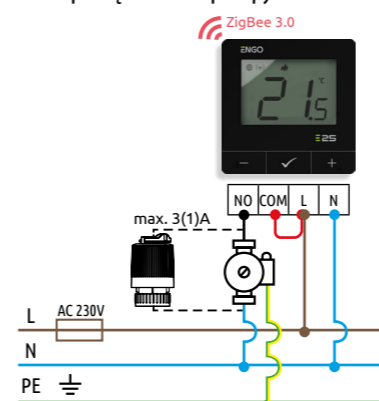


Schematy podłączeń

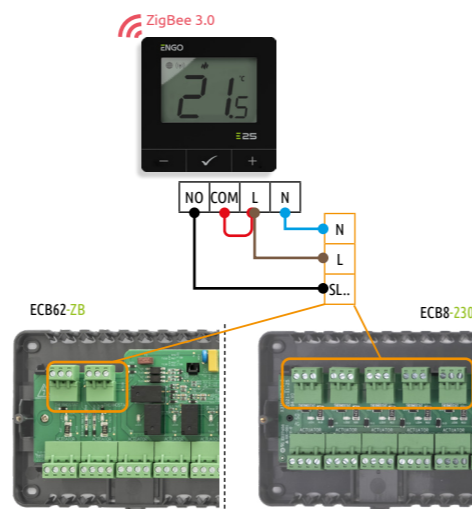
a) Schemat podłączenia do źródła ciepła



b) Schemat podłączenia do pompy / siłownika



c) Schemat podłączenia do listwy sterującej



Legenda:

- Bezpiecznik
- L, N Napięcie zasilania 230V AC
- PE Uziemienie
- COM, NO, NC Styki beznapięciowe wyjściowe
- SLA, SLB, SL... Oznaczenie wejścia w listwie sterującej
- Pompa
- Siłownik zaworu
- Komunikacja bezprzewodowa
- Źródło ciepła* - Styki w kotle do podłączenia regulatora ON/OFF (wg instrukcji urządzenia grzewczego)

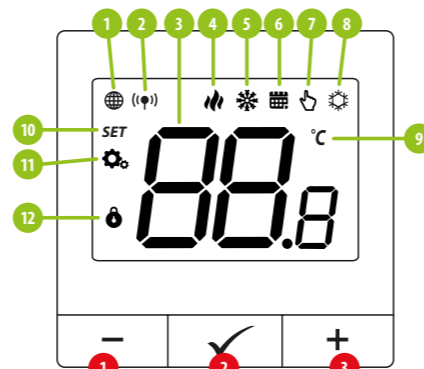
Wprowadzenie

Internetowy regulator temperatury ZigBee/868 MHz w wykonaniu natynkowym jest zasilany sieciowo 230V. Produkt jest oparty o technologię bezprzewodowej komunikacji ZigBee/868MHz. Przeznaczony jest do ogrzewania grzejnikowego lub podłogowego. Współpracuje z elektronicznymi głowicami bezprzewodowymi. Może sterować aż 6 głowicami grzejnikowymi w jednym pomieszczeniu. Pomiar temperatury pomieszczenia z dala od grzejnika zapewnia komfort i oszczędność. Wyjątkową cechą tego regulatora jest możliwość sterowania BEZPRZEWODOWEGO (funkcja ENGO binding) oraz sterowania PRZEWODOWEGO urządzeniami, które podłącza się bezpośrednio do niego (np. przewodowa listwa sterująca, kocioł). Funkcja „ENGO binding” zapewnia bezpośrednie powiązanie regulatora z odbiornikami, np. bezprzewodowa listwa sterująca, moduł lub przekaźnik (urządzenie z funkcją "BIND"). Powiązanie ZigBee można wykonać tylko przy użyciu bramki internetowej (sprzedawana osobno). Jeśli regulator jest używany z bramką internetową podłączoną do Internetu, to ma możliwość sterowania bezprzewodowego za pomocą aplikacji mobilnej ENGO Smart. Po dodaniu do aplikacji mobilnej regulator otrzymuje kolejne funkcje np. możliwość programowania harmonogramów czasowych lub powiadomienia push. Regulator może również pracować jako samodzielne urządzenie podłączone przewodowo do odbiornika (bez współpracy z bramką internetową). Regulator posiada funkcję blokady klawiszy, ustawienia minimalnej i maksymalnej temperatury zadanej, programową zmianę typu przekaźnika oraz możliwość pracy w trybie grzania lub chłodzenia.

Dane techniczne

Zasilanie	230V AC 50 Hz
Max obciążenie	3(1)A
Zakres regulacji temperatury	5,0°C do 45,0°C
Dokładność wskazania temp.	0,5°C
Algorytm sterujący	TPI lub Histereza (±0.2°C do ±2.0°C)
Komunikacja	ZigBee 3.0 2,4GHz Radiowa 868MHz
Wyjście sterujące	COM / NO (beznapięciowe)
Wymiary	80 x 80 x 23 mm

Opis wyświetlacza LCD + opis przycisków



- 1. Przycisk -
- 2. Przycisk OK
- 3. Przycisk +

- 1. Wskaźnik połączenia z siecią ZigBee
- 2. Wskaźnik powiązania z odbiornikiem
- 3. Aktualna / zadana temperatura
- 4. Wskaźnik ogrzewania (animacja ikony oznacza, że działa tryb ogrzewania)
- 5. Wskaźnik chłodzenia (animacja ikony oznacza, że działa tryb chłodzenia)
- 6. Ikona aktywnego harmonogramu
- 7. Tryb tymczasowego nadpisania
- 8. Tryb przeciwarzamrożeniowy
- 9. Jednostka temperatury
- 10. Ikona ustawień / nastawy temperatury
- 11. Ikona ustawień
- 12. Funkcja blokady przycisków

Funkcje przycisków

+	Zmiana wartości w górę
-	Zmiana wartości w dół
✓	Zmiana trybu ręczny/harmonogram - pojedyncze kliknięcie (tylko w trybie Online)
✓	Wejście w parametry instalatora - przytrzymaj 3 sekundy
✓	Wyłączenie/Załączenie regulatora - przytrzymaj 5 sekund
+ & -	Tryb parowania z bramką - przytrzymaj 5 sekund
+ & -	Sync / Binding - powiązanie regulatora z odbiornikiem - przytrzymaj 5 sekund
+ & -	Reset regulatora - przytrzymaj do komunikatu FA, wówczas puść klawisze
+ & ✓	Zablokowanie/Odblokowanie klawiszy - przytrzymaj 3 sekundy
- & ✓	Przełączenie między trybami Grzanie/Chłodzenie - przytrzymaj 3 sekundy

Instalacja regulatora w aplikacji

Upewnij się, że Twój router jest w bliskim zasięgu Twojego telefonu komórkowego. Sprawdź, czy masz połączenie z Internetem. Pozwoli to na skrócenie czasu parowania urządzenia.

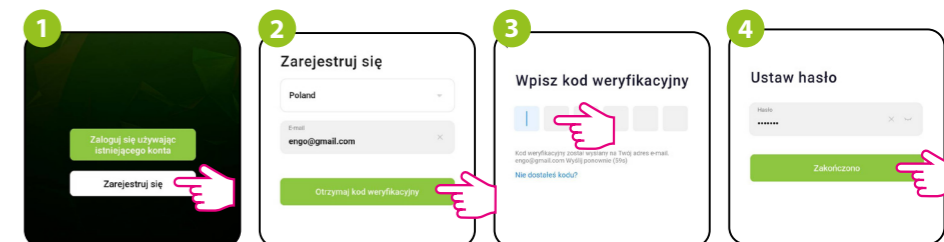
KROK 1 - POBIERZ APLIKACJĘ ENGO Smart

Pobierz aplikację ENGO Smart z serwisu Google Play lub Apple App Store i zainstaluj na urządzeniu mobilnym.



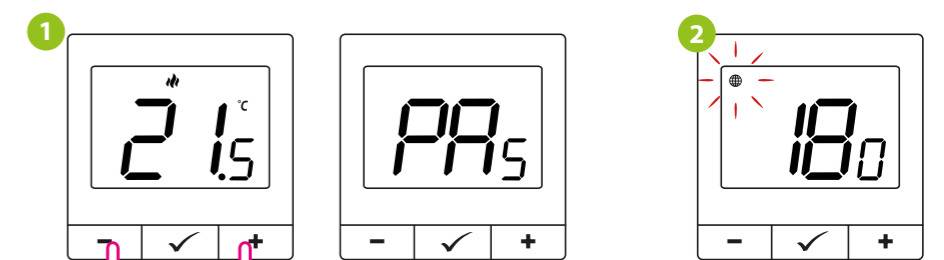
KROK 2 - ZAREJESTRUJ NOWE KONTO

Aby zarejestrować nowe konto, postępuj zgodnie z krokami poniżej:



- 1. Kliknij „Zarejestruj się” w celu utworzenia nowego konta.
- 2. Podaj adres e-mail, na który zostanie wysłany kod weryfikacyjny.
- 3. Wprowadź kod otrzymany w wiadomości email. Pamiętaj, że masz tylko 60 sekund na wpisanie kodu!
- 4. Następnie ustaw hasło logowania.

KROK 3 - Instalacja regulatora



Upewnij się, że do aplikacji została dodana bramka ZigBee. Na regulatorze przytrzymaj jednocześnie przyciski - i + przez 5 sekund aż pojawi się „PA”. Puść klawisze. Regulator przejdzie do trybu parowania.



- 3. Wejdź w interfejs bramki.
- 4. Kliknij „Dodaj urządzenia”.
- 5. Poczekaj na komunikat End, który pojawi się na regulatorze.

6 Dodaj urządzenia

1 dodano pomysłów

E20 ZigBee 230V Thermo...
Dodano pomysły

Zakończ

Gdy w aplikacji pojawi się urządzenie kliknij „Zakończ”.

7 Regulator został zainstalowany i wyświetla główny interfejs.

21.5°C
Temperatura pomieszczenia 22.0°C

8 Na ekranie regulatora pojawiła się ikona globusa informująca o tym, że został on dodany do sieci ZigBee.

21.5°C

Synchronizacja regulatora z głowicą

Do synchronizacji regulatora z głowicą nie jest wymagana bramka internetowa. Upewnij się, że głowica jest zainstalowana i zaadaptowana z wkładką zaworową (patrz instrukcja głowicy). Jeśli regulator jest zbindowany z listwą bezprzewodową lub przekaźnikiem, to nie ma możliwości uruchomienia synchronizacji.

1 Po poprawnej adaptacji, naciśnij przycisk na głowicy przez 3 sekundy. Dioda LED zacznie migać na niebiesko.

2 Na regulatorze przytrzymaj jednocześnie przyciski - i + do pojawienia się funkcji „SY”.

21.5°C

SY

3 Puść klawisze, funkcja SYNC (synchronizacja z głowicą) jest aktywna.

4 Po poprawnej synchronizacji głowicy z regulatorem, dioda LED na głowicy zaświeci na niebiesko przez 10 sekund, później zgaśnie.

10sek.

5 Po poprawnym sparowaniu z każdą głowicą zmieni się ilość dodanych głowic w prawym dolnym rogu ekranu.

6 Po poprawnym sparowaniu urządzeń wyświetli się komunikat END.

END

7 Urządzenia są sparowane i gotowe do pracy.

21.5°C

UWAGA: Czynność synchronizacji należy wykonać dla każdej głowicy osobno. Z jednym regulatorem można sparować maks. 6 głowic w obrębie jednego pomieszczenia.

Binding – powiązanie regulatora z bezprzewodową listwą/modułem/przekaźnikiem

Jeśli regulator jest zsynchronizowany z głowicami bezprzewodowymi, to funkcja binding jest nieaktywna. Upewnij się, że urządzenia są w jednej sieci ZigBee (są dodane do tej samej bramki ZigBee) i dioda POWER świeci na niebiesko.

1 Aby prawidłowo powiązać regulator z listwą, najpierw przyciskiem SELECT (1) wybierz strefę w listwie, którą chcesz przypisać do regulatora. Dioda LED (2) zamruga 3 razy przy wybranej strefie. Potwierdź wybór klikając przycisk PAIR (2). Dioda LED (2) będzie migać na zielono przy wcześniej wybranej strefie - Proces binding rozpoczyna się, jest aktywny 10 min i w tym czasie możesz powiązać regulator z wybraną strefą.

2 Na regulatorze przytrzymaj jednocześnie przyciski - i + do pojawienia się funkcji „bind”.

3 Puść klawisze, funkcja bind (powiązania z regulatorem) jest aktywna.

4 Proces „bind” trwa max 300 sekund.

5 Po poprawnym sparowaniu urządzeń wyświetli się komunikat END.

6 Urządzenia zostały poprawnie sparowane. Regulator wyświetla ekran główny, na ekranie pojawiła się ikona „(P)” sygnalizująca powiązanie z odbiornikiem.

UWAGA: Jeżeli proces „bind” zakończy się niepowodzeniem należy go powtórzyć, uwzględniając odległości pomiędzy urządzeniami, przeszkody oraz zakłócenia.

Pamiętaj: Zasięg można zwiększyć instalując repeatery sieci ZigBee.

UWAGA: Gdy regulator jest zbindowany z bezprzewodową strefą w listwie, w przypadku utraty łączności pomiędzy urządzeniami, strefa wyłączy się po 50 minutach.

Aby prawidłowo powiązać regulator z modułem lub przekaźnikiem najpierw kliknij szybko przycisk 5 razy. Dioda LED zacznie migać powoli na czerwono, co oznacza że urządzenie jest w trybie binding (parowanie z regulatorem).

Tryb instalatora

Aby wejść w tryb instalatora przytrzymaj przycisk ✓ przez 3 sekundy.

1 Poruszaj się między parametrami przy pomocy przycisków - lub + Wejść w parametr za pomocą przycisku ✓. Edytuj parametr przy pomocy przycisków - lub +. Potwierdź nową wartość parametru przyciskiem ✓.

2 21.5°C

PO1

Prametry serwisowe

Pxx	Funkcja	Wartość	Opis	Nastawa fabryczna
P01	Wybór Grzanie/Chłodzenie		Grzanie	
			Chłodzenie	
P02	Metoda kontroli układu grzania/chłodzenia	TPI UFH	Algorytm TPI dla ogrzewania podłogowego	TPI UFH dla grzania HIS 0.4 dla chłodzenia
		TPI RAD	Algorytm TPI dla ogrzewania grzejnikowego	
		TPI ELE	Algorytm TPI dla ogrzewania elektrycznego	
		HIS 0.4	Histereza +/-0,2°C	
		HIS 0.8	Histereza +/-0,4°C	
		HIS 1.2	Histereza +/-0,6°C	
		HIS 1.6	Histereza +/-0,8°C	
		HIS 2.0	Histereza +/-1,0°C	
P03	Korekta wyświetlanej temperatury	-3.5°C do +3.5°C	Jeżeli regulator wskazuje błędną temperaturę, można ją skorygować w zakresie +/- 3,5°C	0°C
		NO	Zwierny typ przekaźnika	NO
P04	Wewnętrzny przekaźnik	NC	Rozwierny typ przekaźnika	
		OFF	Nieaktywny	
P05	Minimalna temperatura zadana	5°C - 45°C	Minimalna temperatura grzania/chłodzenia, która może zostać ustawiona	5°C
P06	Maksymalna temperatura zadana	5°C - 45°C	Maksymalna temperatura grzania/chłodzenia, która może zostać ustawiona	35°C
P07	Jasność wyświetlacza	10% - 100%	Regulowana w zakresie od 10 do 100%	50%
P08	Kod PIN do ustawień instalatora	NO	Nieaktywny	NO
		PIN	Aktywny	
P09	Wartość kodu PIN	000-xxx	PIN użytkownika	000
P10	Wymagany PIN do odblokowania klawiszy (Aktywne, gdy P08=PIN)	NO	Nie	NO
		YES	Tak	
P11	Ochrona zaworów	ON	Włączona	OFF
		OFF	Wyłączona	
P12	Soft dostępny dla głowic	xxx	Wersja oprogramowania dostępna do aktualizacji głowic	Odczyt
P13	Obecny soft w głowicach	null-xxx	null - soft w głowicach jest aktualny. xxx - dostępna jest nowsza wersja, naciśnij przycisk ✓ w celu aktualizacji głowic	-
P14	Algorytm delta RCWC (tylko dla głowic)	0.5°C do 5.0°C	W przypadku spadku/wzrostu temperatury w pomieszczeniu ETRV otwiera się proporcjonalnie do wielkości delty. Im mniejsza Delta RCWC, tym szybsza reakcja zaworu.	2.0
P15	Ochrona przed zamarzaniem TRV	ON	Włączona	ON
		OFF	Wyłączona	
CLR	Powrót do ustawień fabrycznych	NO	Anuluj	NO
		YES	Reset fabryczny	

Reset fabryczny

Aby ZRESETOWAĆ regulator do ustawień fabrycznych, przytrzymaj przyciski - i + do pojawienia się komunikatu FA, wówczas puść klawisze. Następnie przyciskiem - lub + zmień "NO" na "YES" i zatwierdź przyciskiem ✓. Regulator uruchomi się ponownie, przywróci wartości domyślne fabryczne i wyświetli ekran główny. Jeśli regulator był dodany do bramki internetowej i sieci ZigBee, to zostanie z niej usunięty i będzie trzeba go dodać / sparować ponownie.

1 21.5°C

2 FA

3 NO

4 YES