


 Ver. 1
 Datum izdavanja: 1.2022

Uputstvo

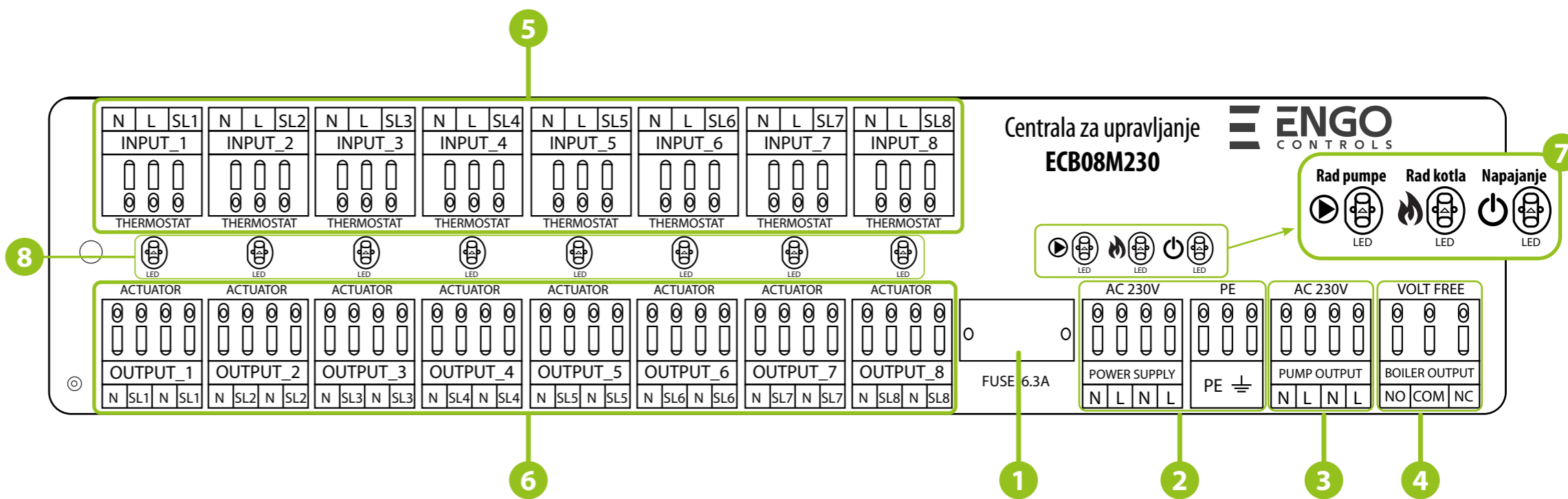
Proizvođač:
 Engo Controls S.C.
 43-200 Pszczyna
 3E Górnośląska
 Poljska

Distributer:
 QL CONTROLS sp. z o.o. sp. k.
 43-262 Kobieliце
 Rolna 4
 Poljska

www.engocontrols.com

Opis centrale

1. Osigurač stakleni 5 x 20 mm 6,3 A
2. Napajanje centrale (AC230V)
3. Izlaz cirkulacione pumpe (AC 230V)
4. Izlaz za upravljanje izvorom topline, npr. kotao na gas (bez napona)
5. Kontakti za povezivanje termostata
6. Izlazi za povezivanje aktuatora (AC 230V)
7. LED diode za rad pumpe, kotla i informacije o traci koja je spojena na napajanje
8. LED diode od 1 do 8 koje informišu o radu zona 1-8



Uvod

Žičana centrala je namenjena za upravljanje podnim grejanjem (8 zona). Omogućuje komforno povezivanje žičanih regulatora temperature i pogona. Ima ugrađen modul za upravljanje uređajem za grejanje i sistemskom pumpom. ECB08M230 reguliše temperaturu u prostorijama putem zatvaranja i otvaranja protoka prego aktuatora koji su povezani sa centralom.

Usaglašenost proizvoda

Direktiva: Direktiva o elektromagnetskoj kompatibilnosti EMC 2014/30/EU, Direktiva o niskom naponu LVD 2014/35/EU, i Direktiva RoHS 2011/65/EU.

Bezbednosne informacije

Koristite u skladu sa regulativima koje su na snazi u određenoj državi i na području EU. Treba koristiti uređaj u skladu sa namenom, ne dopustite da u njega uđe vlaga. Proizvod se može koristiti isključivo unutar zgrada. Instalaciju mora da sprovede kvalifikovano lice, u skladu sa pravilima koja važe u određenoj državi i na području EU. Pre sprovođenja bilo kakvih radnji vezanih za napajanje (povezivanje kablova, instalacija uređaja i sl.) treba proveriti da centrala nije priključena u električnu mrežu! Montažu treba da sprovodi lice koje ima odgovarajuće dozvole za električne radove. Pogrešno povezivanje kablova može dovesti do oštećenja žičane centrale. Centrala ne može da se koristi u uslovima kada se pojavi kondenzacija vodene pare ili kada je izložena delovanju vode.

Tehničke informacije

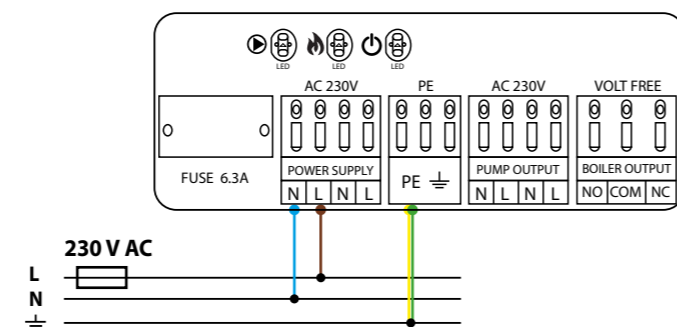
Napajanje	230 V AC 50 Hz
Maksimalno opterećenje	6(3)A
Maksimalno opterećenje izlaza za upravljanje pumpe	3A
Maksimalno opterećenje izlaza za upravljanje kotlom	6A
Maksimalno opterećenje na aktuatorima	2A
Maksimalno opterećenje za sve regulatore	1A
Izlazi	Kontrola kotla (NO/COM) Kontrola pumpe (AC 230V) Terminali za aktuator (AC 230V)
Dimenzije [mm]	327 x 110 x 37

1. Osigurač

Napomena: Osigurač treba da se menja kada je centrala isključena sa napajanja 230V.

Mrežni osigurač se nalazi ispod poklopca kućišta (uz konektore za mrežu) i osigurava centralu i uređaje koje napaja. Koristite staklene osigurače sa nominalnom strujnim opterećenjem od 6,3 A. Da bi se izvadio osigurač treba podignuti kućište osigurača (najbolje pomoću šrafcičera) i izvaditi osigurač.

2. Napajanje



Centrala je prilagođena za napajanje naponom 230 V~, 50Hz.

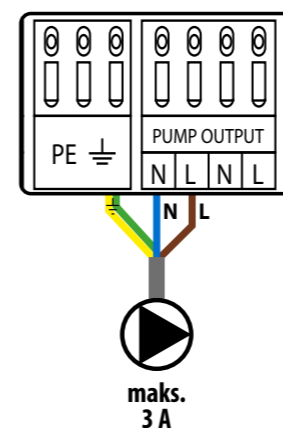
Svojstva instalacije:

- preko trožilnog kabla,
- proizvedena u skladu sa važećim propisima.

Crvena LED dioda signalizira da je centrala povezana sa napajanjem.

3. Izlaz za cirkulacionu pumpu (AC 230V)

Izlaz PUMP OUTPUT služi za napajanje cirkulacione pumpe u sistemu grejanja. To je naponski izlaz 230V AC sa mogućim maksimalnim opterećenjem od . 3A. Pumpa se spaja direktno na kontakte. Izlaz je uključen (pumpa se pokreće) uvek nakon 3 minuta od trenutka dobijanja signala grejanja iz bilo kojeg regulatora povezanog sa tom centralom. Izlaz je isključen (pumpa se zaustavlja) kada nijedan od regulatora ne šalje signal za grejanje.

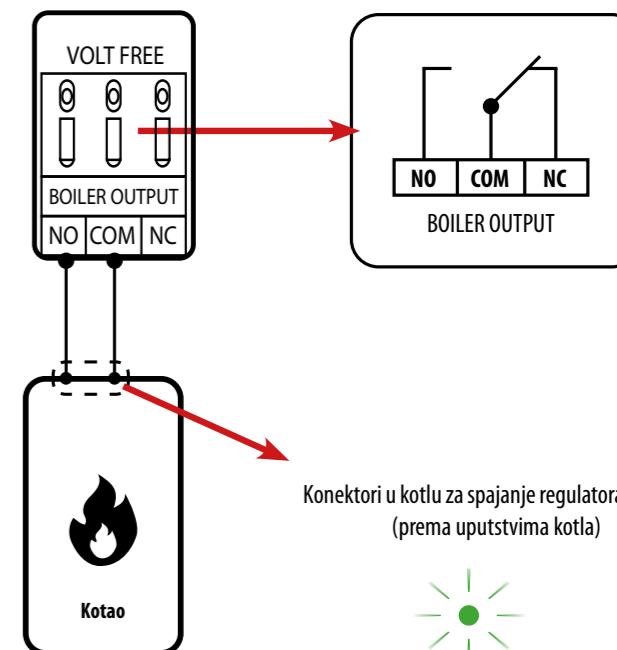


Zelena LED dioda signalizira rad cirkulacione pumpe / ventila

NAPOMENA: U momentu rada, na izlazu za cirkulacionu pumpu se pojavljuje napon 230V!

4. Izlaz za upravljanje izvorom toplote (bez napona), npr. kotao na gas

Izlaz za upravljanje kotla ima relej sa kontaktima bez potencijala (izlaz bez napona NO/COM/NC). Kotao treba da se spoji na kontakte COM-NO ili COM-NC. To je tipičan relej sa dva stanja. U većini slučajeva konektor NC se ne koristi. Ukoliko regulatori koji su povezani sa centralom šalju signal za grejanje, konektori izlaza BOILER pokreću relej sa 3 minuta kašnjenja tako da se uključi kotao. Do isključivanja kotla dolazi odmah kada nijedna zona ne šalje signal za grejanjem.



Konektori u kotlu za spajanje regulatora ON/OFF (prema uputstvima kotla)

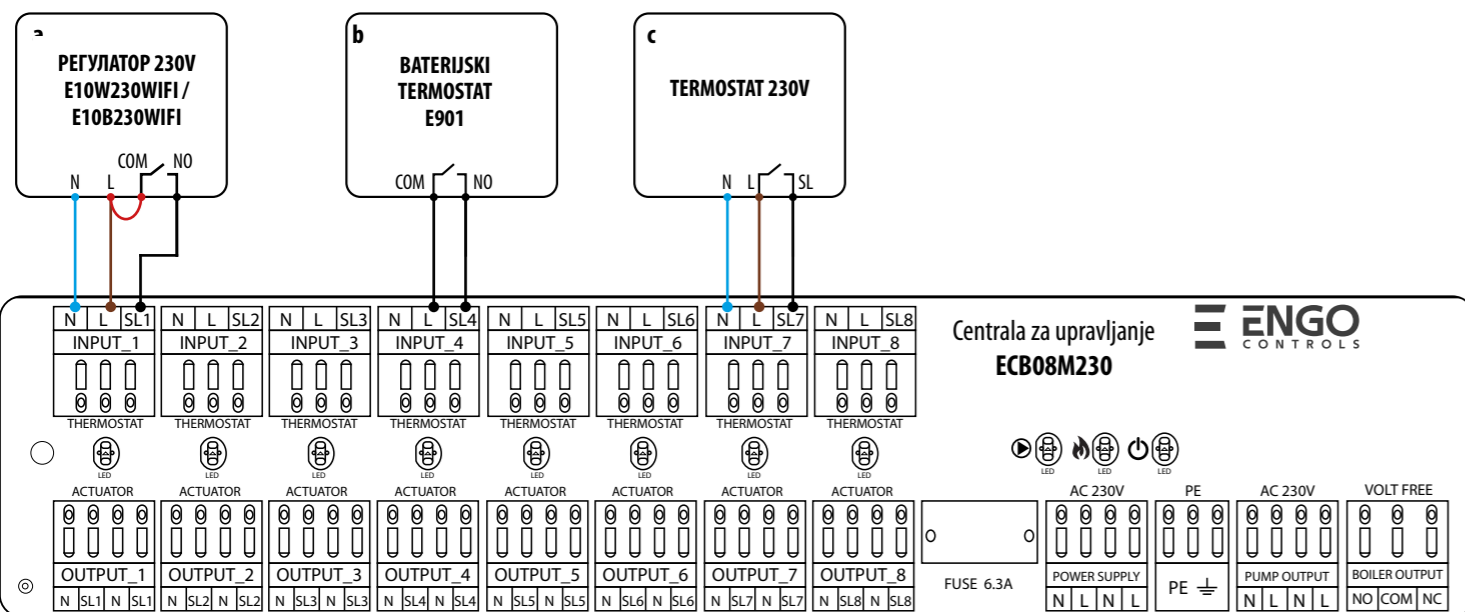
Zelena dioda signalizira rad kotla

5. Povezivanje termostata

a - Povezivanje termostata 230V (sa konektorima bez napona COM / NO), npr. E10W230WIFI / E10B230WIFI

b - Povezivanje baterijski napajanih termostata ON / OFF (sa konektorima bez napona COM / NO), npr. E901

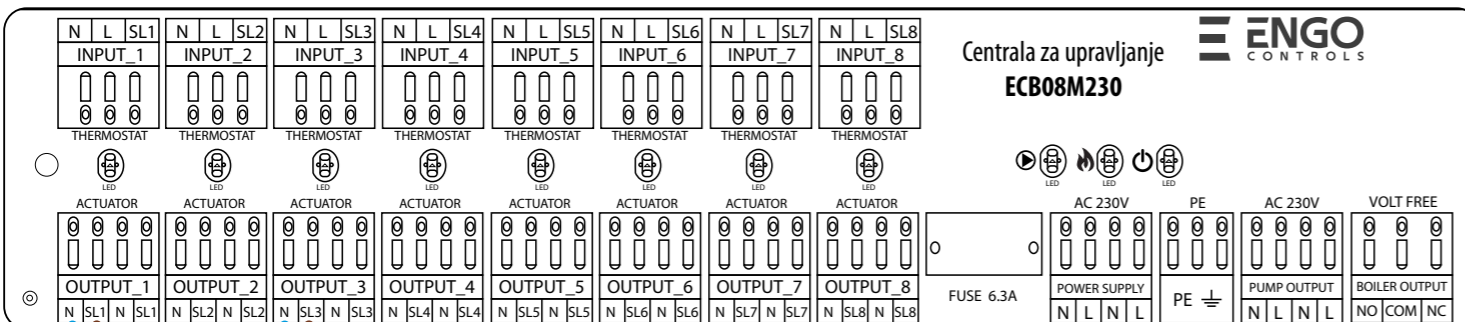
c - Povezivanje termostata 230V (sa izlaznim naponom SL - 230V)



L	Fazni kontakt 230 V
N	Neutralan kontakt
SL1 ... SL8	Upravljački signal 230 V
SL	Izlazni signal 230 V AC iz regulatora

6. Spajanje termoelektričnih pogona (AC 230V)

Centrala je prilagođena da radi sa pogonima tipa NC (zatvorenim bez struje). Kablovi termoelektričnih pogona treba da budu priključeni u konektore u odgovarajućim zonama. Opterećenje strujom svake zone je prilagođeno za maksimalno 6 termoelektričnih pogona snage 2 W. Pri većem broju pogona u jednoj zoni, treba koristiti dodatan relej da se rastereti izlaz te zone.



Napomena: Pri radu pogona na njihovim kontaktima se pojavljuje napon 230 V AC.

Kada pogon nema napajanja, zatvoren je. Nakon davanja napona 230V, se pogon otvori.

Delovanje je predstavljeno na primeru pogona E30NC230.

MONTAŽA

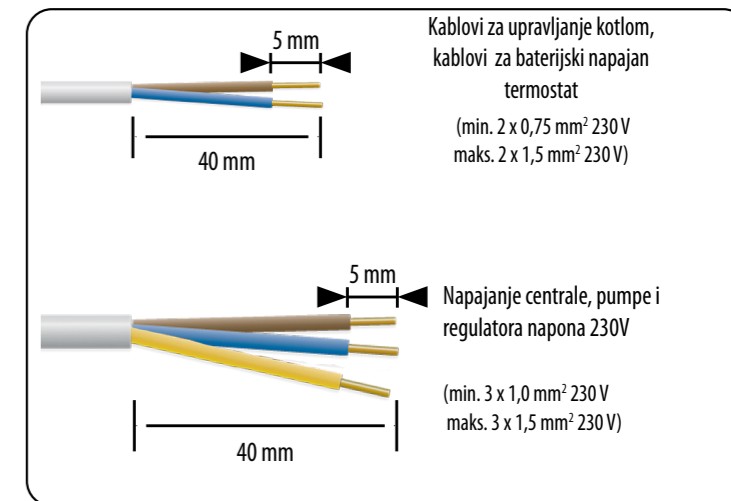
1

Skinite gornji poklopac centrale.



2

Skinite deo izolacije sa kablova.



3

Spojite kablove u skladu sa električnim šemama. Pogledajte nalepnicu ispod gornjeg poklopca.



4

Nakon proveravanja da su svi kablovi ispravno spojeni, montirajte gornji poklopac i uključite centralu u napajanje 230 V - upaliti će se crvena dioda "Power".

