

Verzia 1
Dátum vydania: 1 2022

Návod na použitie



Výrobca:
Engo Controls S.C.
3E Górnosłaska
43-200 Psczyna
Polsko

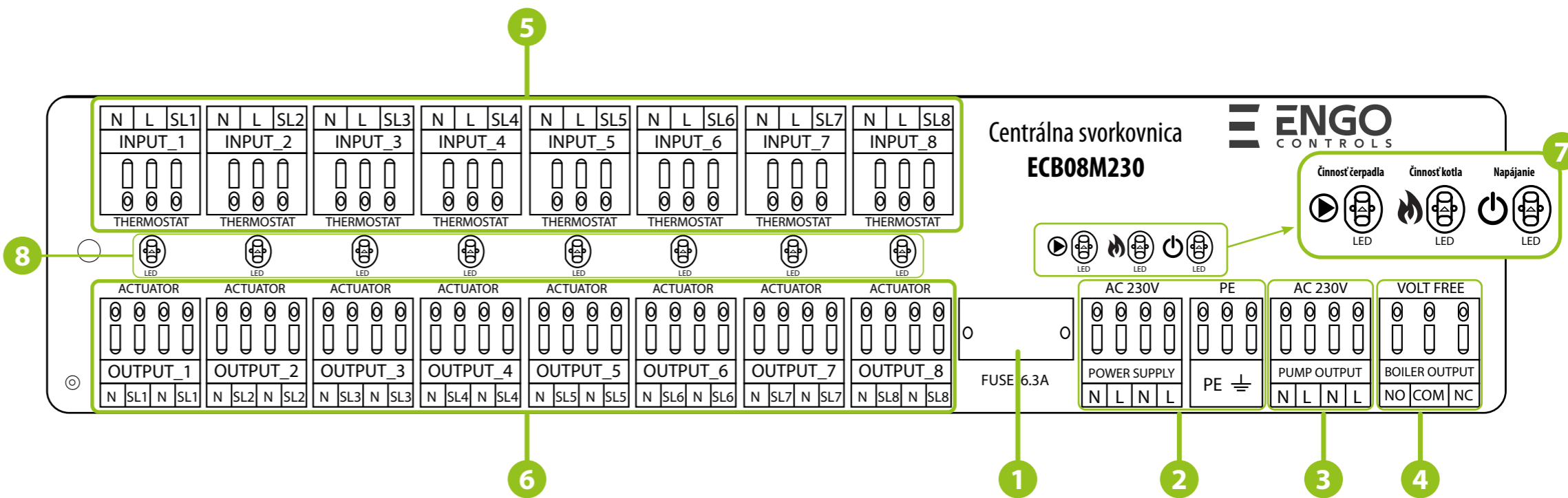
Výhradný distribútor:
Thermo-control SK s.r.o.
Podunajská 31
821 06 Bratislava
Slovenská republika

Distribútor:
QL CONTROLS Sp. z o.o., Sp. k.
Rolna 4
43-262 Kobllice
Polsko

www.engocontrols.com

Popis svorkovnice

1. Trubicová poistka 5 x 20 mm, 6,3 A
2. Napájanie svorkovnice (AC 230 V)
3. Výstup obehového čerpadla (AC 230 V)
4. Výstup na ovládanie zdroja tepla, napr. plynový kotol (beznapäťový)
5. Kontakty na pripojenie termostatov
6. Výstupy na pripojenie ovládača (AC 230 V)
7. LED diódy podľa poradia označujúce činnosť čerpadla, kotla a informácie o svorkovnici pripojenej k napájaniu
8. LED kontrolky 1 - 8 signalizujúce činnosť jednotlivých zón



Úvod

Centrálna svorkovnica je určená na ovládanie podlahového vykurovania (8 zón). Umožňuje pohodlné pripojenie drôtových termostatov a ovládačov. Má zabudovaný modul na ovládanie vykurovacieho zariadenia a čerpaceho systému. ECB08M230 reguluje teplotu v miestnostiach prerušením alebo otvorením prietoku vykurovacieho okruhu pomocou termoelektrických pohonov prepojených so svorkovnicou a namontovaných na rozdeľovači.

Zhoda výrobku

Smernice: Smernica o elektromagnetickej kompatibiliti (EMC) 2014/30/EÚ, Smernica o nízkom napätí (LVD) 2014/35/EÚ a Smernica RoHS 2011/65/EÚ.

Bezpečnosť

Používajte v súlade s predpismi platnými v danej krajine a v EÚ. Zariadenie používajte v súlade s jeho určením a udržiavajte ho v suchu - nedovoľte, aby navlhlo. Výrobok je určený len na použitie v interiéri. Inštaláciu musí vykonať kvalifikovaná osoba v súlade s pravidlami platnými v danej krajine a v EÚ. Pred vykonávaním akýchkoľvek činností súvisiacich s napájaním (pripájanie káblov, inštalácia zariadenia atď.) sa uistite, že svorkovnica nie je zapojená do elektrickej siete! Inštaláciu by mala vykonávať osoba s príslušnou elektrotechnickou kvalifikáciou. Nesprávne pripojenie vodičov môže poškodiť centrálnu svorkovnicu. Centrálna svorkovnica nemôže byť použitá v podmienkach kondenzácie vodnej pary a nemôže byť vystavená vode.

Technické parametre

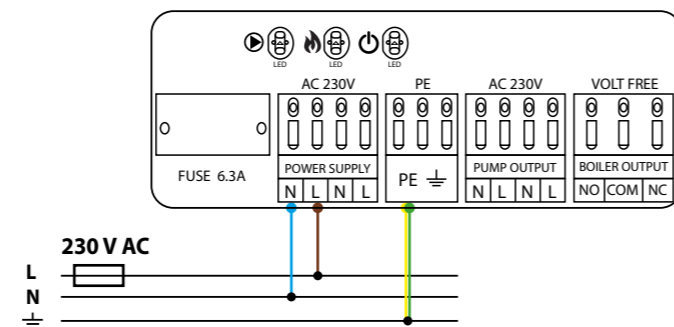
Napájanie	230 V AC 50 Hz
Maximálne zaťaženie	6 (3) A
Maximálne zaťaženie riadiaceho výstupu čerpadla	3 A
Maximálne zaťaženie riadiaceho výstupu kotla	6 A
Maximálne zaťaženie ovládačov	2 A
Maximálne zaťaženie pre všetky regulátory	1 A
Výstupy	Kotol (NO/COM) Obehové čerpadlo (AC 230 V) Termoelektrické pohony (AC 230 V)
Rozmery [mm]	327 x 110 x 37

1. Poistka

⚠️ Pozor: Poistku je možné vymeniť iba vtedy, keď je svorkovnica odpojená od napájania 230 V~.

Sieťová poistka sa nachádza pod krytom zariadenia (pri sieťových svorkách) a chráni svorkovnicu a zariadenia, ktoré napája. Mali by ste používať trubicové poistky s nominálnym prúdom vyhorenia 6,3 A. Ak chcete poistku vybrať, zdvihnite objímku poistky (pomocou plochého skrutkovača) a potom ju vytiahnite.

2. Napájanie



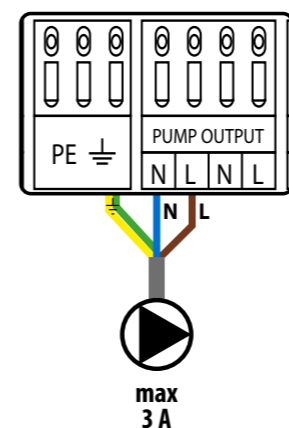
Svorkovnica je prispôsobená na napájanie 230 V~, 50 Hz.

- Vlastnosti inštalácie:
- trojvodičová,
 - vyrobená v súlade s platnými predpismi.

Červená LED kontrolka indikuje pripojenie svorkovnice k zdroju napájania.

3. Výstup obehového čerpadla (AC 230 V)

Výstup PUMP OUTPUT slúži na napájanie obehového čerpadla vo vykurovacom systéme. Ide o napäťový výstup 230 V AC s maximálnou zaťažiteľnosťou 3 A. Čerpadlo sa pripája priamo ku kontaktom. Výstup sa zapne (čerpadlo sa spustí) vždy po 3 minútach od okamihu prijatia signálu na vykurovanie z ktoréhokolvek termostatu pripojeného ku tejto svorkovnici. Výstup sa vypne (čerpadlo sa zastaví), keď žiadny termostát nevyšle signál do vykurovacej jednotky.

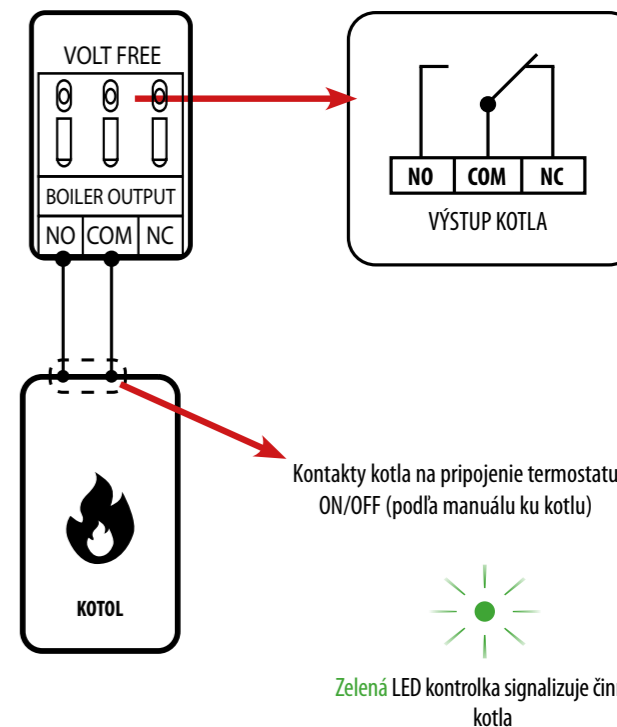


Zelená LED kontrolka signalizuje činnosť obehového čerpadla / ventilu.

⚠️ POZOR: V momente prevádzky je na výstupe pre obehové čerpadlo napätie 230 V!

4. Výstup na ovládanie zdroja tepla (beznapäťový), napr. plynový kotol

Riadiaci výstup kotla je podporovaný relé s beznapäťovými kontaktmi (beznapäťový výstup NO/COM/NC). Kotol musí byť pripojený ku kontaktom COM-NO alebo COM-NC. Je to typické dvojitavové relé. Vo väčšine prípadov sa NC kontakt nepoužíva. Výstup sa zapne a kotol sa zapne vždy 3 minúty po prijatí signálu na vykurovanie z ktoréhokolvek termostatu pripojeného ku tejto lište. Kotol sa vypne, keď žiaden z termostatov nebude vysielat' signál na vykurovanie.



Zelená LED kontrolka signalizuje činnosť kotla

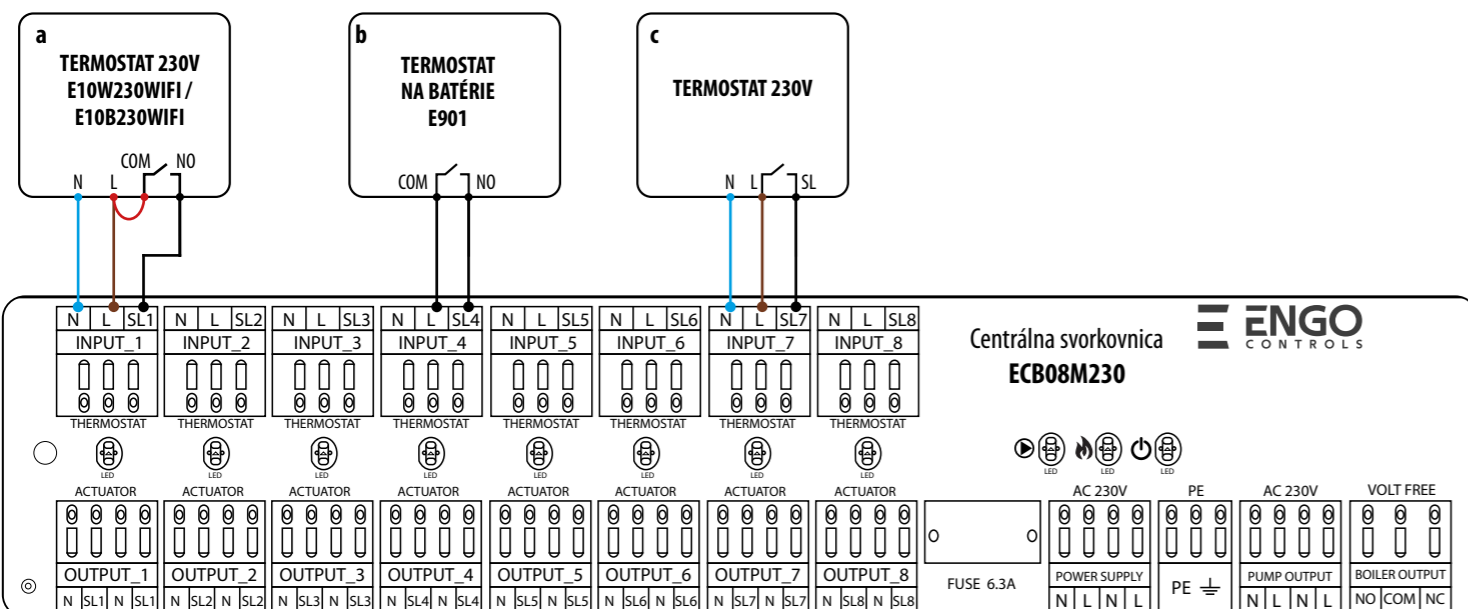
Kontakty kotla na pripojenie termostatu ON/OFF (podľa manuálu ku kotlu)

5. Pripojenie termostatov

a - Pripojenie termostatu 230 V (s beznapätovými kontaktmi COM / NO), napr. E10W230WIFI / E10B230WIFI

b - Pripojenie termostatu na batérie ON / OFF (s beznapätovými kontaktmi COM / NO), napr. E901

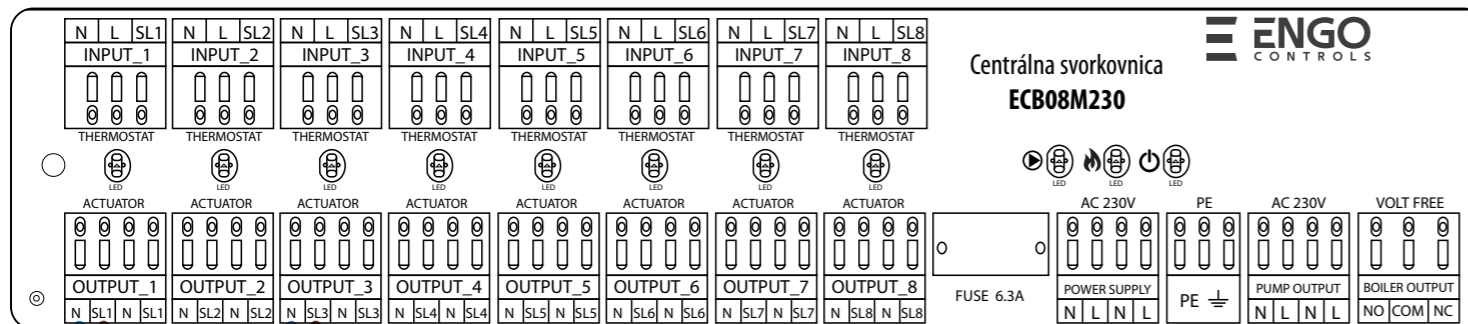
c - Pripojenie termostatu 230 V (s výstupom napätia SL - 230 V)



L	Fáza 230 V
N	Neutrál
SL1 ... SL8	Riadiaci signál 230 V
SL	Výstupný signál 230 V AC z termostatu

6. Pripojenie termoelektrických pohonov (AC 230 V)

Svorkovnica je prispôbená na prácu s pohonmi typu NC (bez prúdu zatvorený). Káble termoelektrických pohonov by mali byť zapojené do odnímateľných konektorov v príslušných zónach. Prúdová zaťažiteľnosť každej zóny je navrhnutá tak, aby zvládla maximálne 6 termoelektrických pohonov s výkonom 2 W. Pri viacerých pohonoch v jednej zóne použite prídavné relé na odľahčenie výstupu danej zóny.



Pozor: Počas prevádzky pohonov je na ich kontaktoch napätie 230 V AC.

Keď pohon nie je zapojený do prúdu je zatvorený. Po privedení napätia 230 V sa pohon otvorí.

Činnosť bola prezentovaná na príklade pohonov E30NC230.

MONTÁŽ

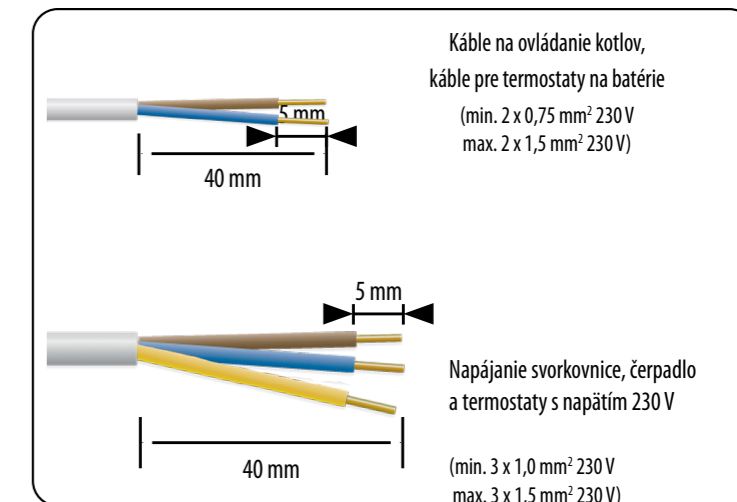
1

Odstráňte horný kryt svorkovnice.



2

Odstráňte z vodičov primeranú časť izolácie.



3

Pripojte káble podľa el. schém. Pozri nálepku pod horným uzáverom.



4

Skontrolujte, či sú všetky káble správne zapojené, nasadte vrchný kryt a zapojte svorkovnicu do zdroja napájania 230 V - rozsvieti sa červená kontrolka „Power“.

