



Instrukcja obsługi

Ver. 3
Data wydania: XI 2023



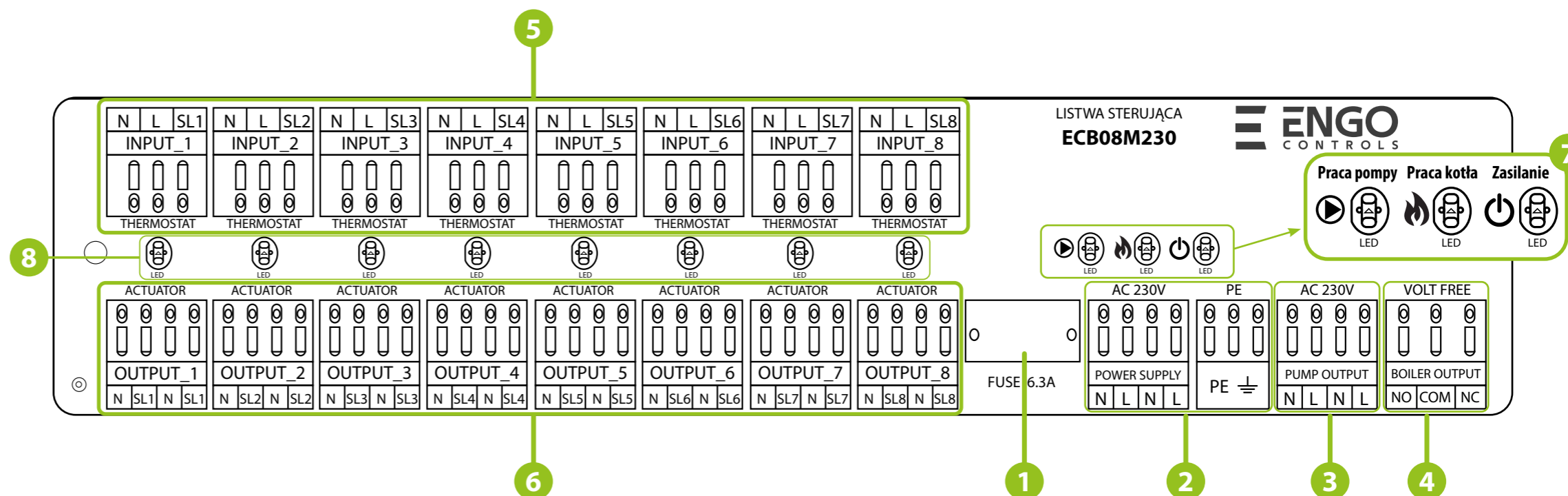
Producent:
Engo Controls S.C.
43-262 Kobielice
ul. Rolna 4
Polska

Dystrybutor:
QL CONTROLS Sp z o.o. Sp. k.
43-262 Kobielice
ul. Rolna 4
Polska

www.engocontrols.com

Opis listwy

1. Bezpiecznik topikowy rurkowy 5 x 20 mm 6,3 A
2. Zasilanie listwy (AC230V)
3. Wyjście pompy obiegowej (AC 230V)
4. Wyjście sterujące źródłem ciepła, np. kocioł gazowy (beznapięciowe)
5. Wyjścia podłączenia regulatorów
6. Wyjścia podłączenia siłowników (AC 230V)
7. Diody LED kolejno dla pracy pompy, kotła oraz informacji o listwie podłączonej do zasilania
8. Diody LED od 1 do 8 informujące o pracy stref 1-8



Wprowadzenie

Listwa centralna przeznaczona do sterowania ogrzewaniem płaszczyznowym (8 stref). Umożliwia wygodne podłączenie przewodowych regulatorów temperatury oraz siłowników. Posiada wbudowany moduł sterowania urządzeniem grzewczym oraz układem pompowym. ECB08M230 reguluje temperaturę w pomieszczeniach poprzez odcinanie lub otwieranie przepływu przez pętle ogrzewania za pomocą połączonych z listwą siłowników termoelektrycznych montowanych na rozdzielaczu.

Zgodność produktu

Dyrektywy: Dyrektywa Kompatybilności Elektromagnetycznej EMC 2014/30/EU, Dyrektywa Niskiego Napięcia LVD 2014/35/EU oraz Dyrektywa RoHS 2011/65/EU.

Bezpieczeństwo

Używać zgodnie z regulacjami obowiązującymi w danym kraju oraz na terenie UE. Należy używać urządzenie zgodnie z przeznaczeniem, nie dopuszczając do jego zawilgocenia. Produkt wyłącznie do użytku wewnątrz budynków. Instalacja musi zostać przeprowadzona przez wykwalifikowaną osobę, zgodnie z zasadami obowiązującymi w danym kraju oraz na terenie UE. Przed dokonaniem jakichkolwiek czynności związanych z zasilaniem (podłączenie przewodów, instalacja urządzenia itp.) należy upewnić się, że listwa nie jest podłączona do sieci! Montażu powinna dokonać osoba posiadająca odpowiednie uprawnienia elektryczne. Błędne podłączenie przewodów może spowodować uszkodzenie listwy centralnej. Listwa nie może być użytkowana w warunkach wystąpienia kondensacji pary wodnej i narażona na działanie wody.

UWAGA: Dla całej instalacji mogą występować dodatkowe wymogi ochrony, za których zachowanie odpowiada instalator.

Dane techniczne

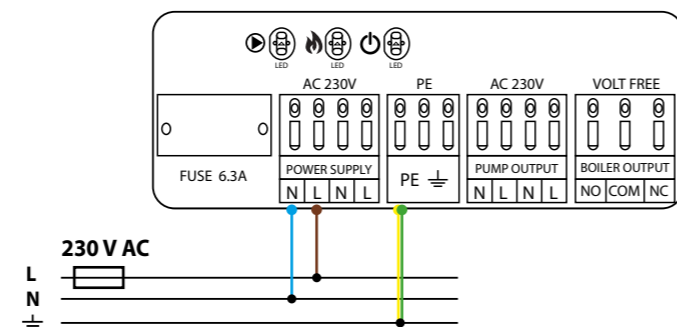
| | |
|--|--|
| Zasilanie | 230 V AC 50 Hz |
| Maksymalne obciążenie | 6(1)A |
| Maksymalne obciążenie wyjścia sterującego pompą | 3A |
| Maksymalne obciążenie wyjścia sterującego kotłem | 6A |
| Maksymalne obciążenie siłowników | 2A |
| Maksymalne obciążenie dla wszystkich regulatorów | 1A |
| Wyjścia | Kocioł (NO/COM/NC) Pompa obiegowa (AC 230V) Siłowniki termoelektryczne (AC 230V) |
| Wymiary [mm] | 330 x 110 x 36 |

1. Bezpiecznik

Uwaga: Wymiany bezpiecznika należy dokonywać przy listwie odłączonej od zasilania sieciowego 230 V~.

Bezpiecznik sieciowy zlokalizowany jest pod pokrywą obudowy (przy zaciskach sieciowych) i zabezpiecza listwę oraz zasilane przez nią urządzenia. Należy stosować bezpieczniki topikowe zwłoczne rurkowe o nominalnym prądzie przepalenia 6,3 A. W celu wyjęcia bezpiecznika należy unieść oprawkę bezpiecznika (najlepiej przy pomocy płaskiego śrubokręta), a następnie wysunąć bezpiecznik.

2. Zasilanie



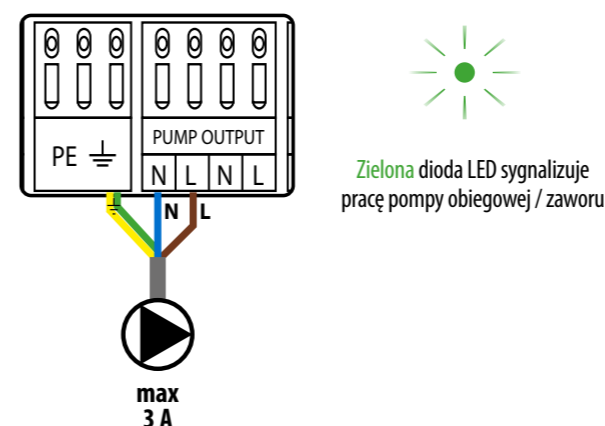
Listwa przystosowana jest do zasilania napięciem 230 V~, 50Hz.

- Cechy instalacji:
- trójprzewodowa,
 - wykonana zgodnie z obowiązującymi przepisami.

Uwaga: Czerwona dioda LED sygnalizuje podłączenie listwy do zasilania.

3. Wyjście pompy obiegowej (AC 230V)

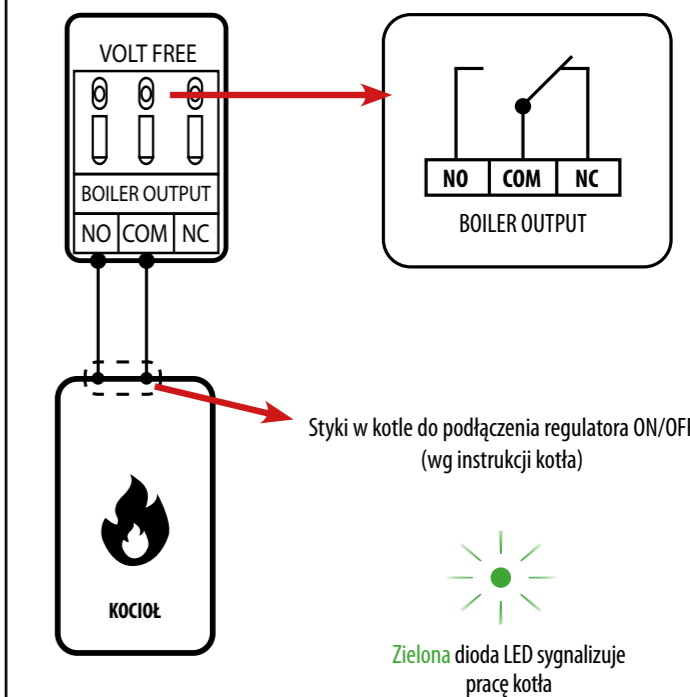
Wyjście PUMP OUTPUT służy do zasilania pompy obiegowej w układzie ogrzewania. Jest to wyjście napięciowe 230V AC, o obciążalności max 3A. Pompę podłącza się bezpośrednio do styków. Wyjście zostaje załączone (pompa startuje) zawsze po 3 minutach od momentu otrzymania sygnału grzania z któregośkolwiek regulatora podłączonego do tej listwy. Wyjście zostaje wyłączone (pompa zatrzymuje się) wtedy, gdy żaden z regulatorów nie wysyła sygnału do grzania.



Uwaga: W momencie pracy, na wyjściu dla pompy obiegowej pojawia się napięcie 230V!

4. Wyjście sterujące źródłem ciepła (beznapięciowe), np. kocioł gazowy

Wyjście sterujące kotłem jest obsługiwane przez przekaźnik ze stykami bezpotencjałowymi (wyjście beznapięciowe NO/COM/NC). Kocioł należy podłączyć do styków COM-NO lub COM-NC. Jest to typowy przekaźnik dwustanowy. W większości przypadków zacisk NC jest niewykorzystywany. Wyjście zwiiera się i kocioł włącza się, zawsze po 3 minutach od momentu otrzymania sygnału grzania z któregośkolwiek regulatora połączzonego z tą listwą. Wyłączenie kotła następuje od razu wtedy, gdy żadna strefa nie wysyła sygnału do grzania.

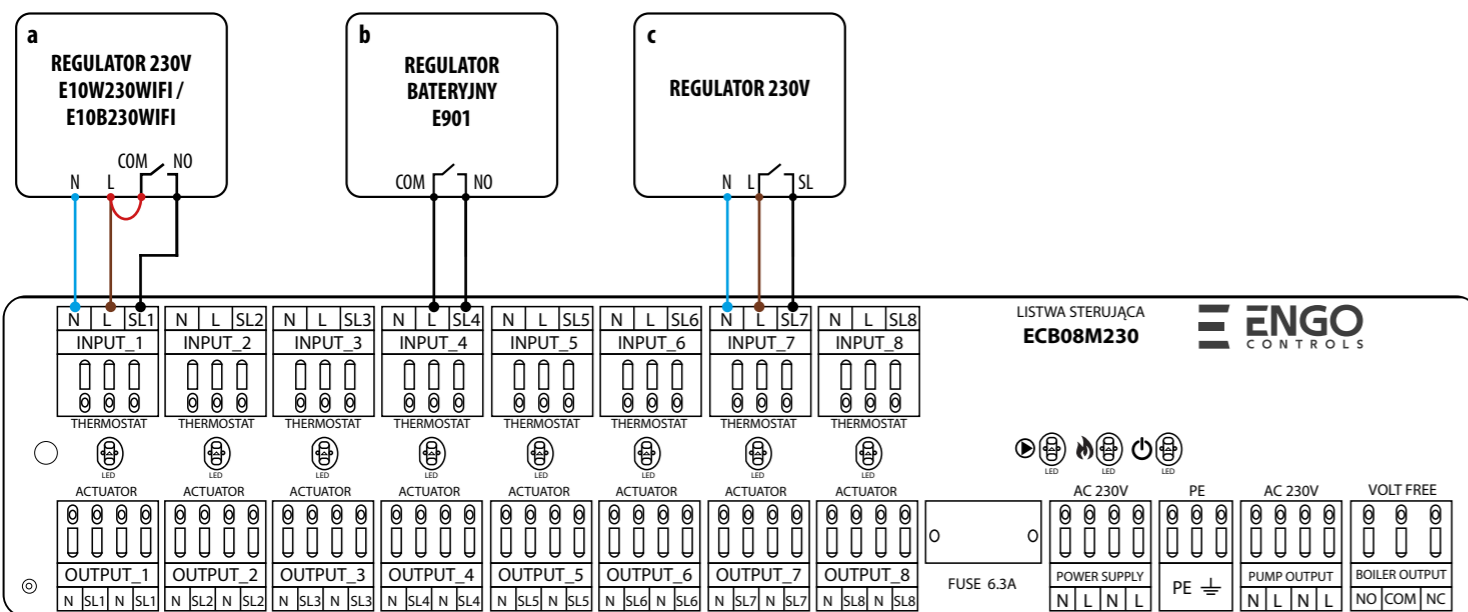


5. Podłączenie regulatorów

a - Podłączenie regulatora 230V (z beznapięciowymi stykami COM / NO), np. E10W230WIFI / E10B230WIFI

b - Podłączenie regulatora bateryjnego ON / OFF (z beznapięciowymi stykami COM / NO), np. E901

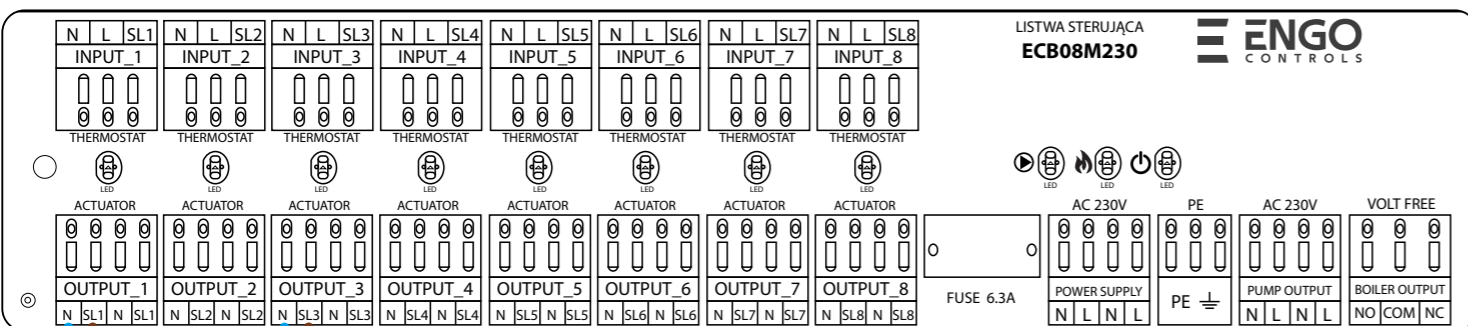
c - Podłączenie regulatora 230V (z wyjściem napięciowym SL - 230V)



| | |
|-------------|--|
| L | Styk fazowy 230 V |
| N | Styk neutralny |
| SL1 ... SL8 | Sygnal sterujący 230 V |
| SL | Sygnal wyjściowy 230 V AC z regulatora |

6. Podłączenie siłowników termoelektrycznych (AC 230V)

Listwa przystosowana jest do pracy z siłownikami typu NC (bezprądowo zamkniętymi). Przewody siłowników termoelektrycznych należy wpinać w wyjmowane łączki w odpowiednich strefach. Obciążenie prądowe każdej strefy przystosowane jest do obsługi max 6 siłowników termoelektrycznych o mocy 2 W. Przy większej ilości siłowników w jednej strefie, należy użyć dodatkowego przekaźnika, aby odciążać wyjście tej strefy.



Gdy siłownik nie ma zasilania, to jest zamknięty.

Po podaniu napięcia 230V, siłownik otworzy się.

Działanie zostało przedstawione na przykładzie siłowników E30NC230.

Uwaga: Podczas pracy siłowników na ich stykach występuje napięcie 230 V AC.

MONTAŻ

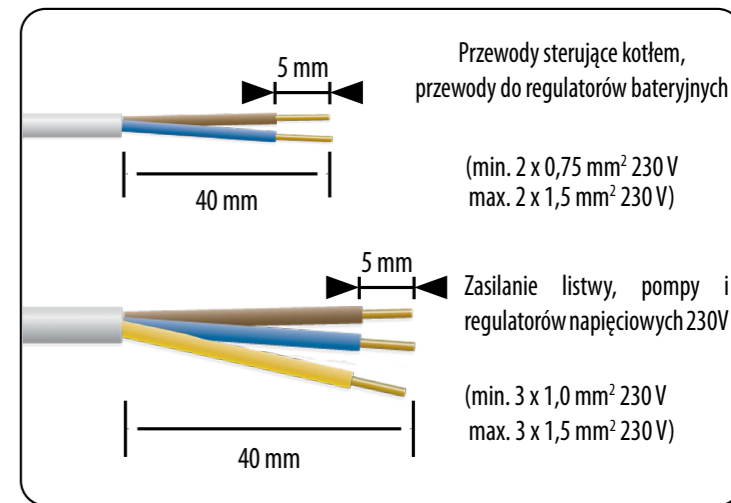
1

Zdejmij górną pokrywę listwy.



2

Usuń odpowiedni odcinek izolacji z przewodów.



3

Podłącz przewody zgodnie ze schematami elektrycznymi. Odnieś się do naklejki znajdującej się pod górną pokrywką.



4

Po upewnieniu się, że wszystkie przewody są prawidłowo podłączone, zamontuj górną pokrywkę i włącz listwę do zasilania 230 V - zapali się czerwona dioda „Power”.

