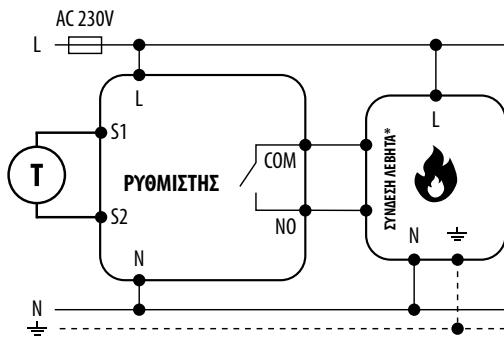


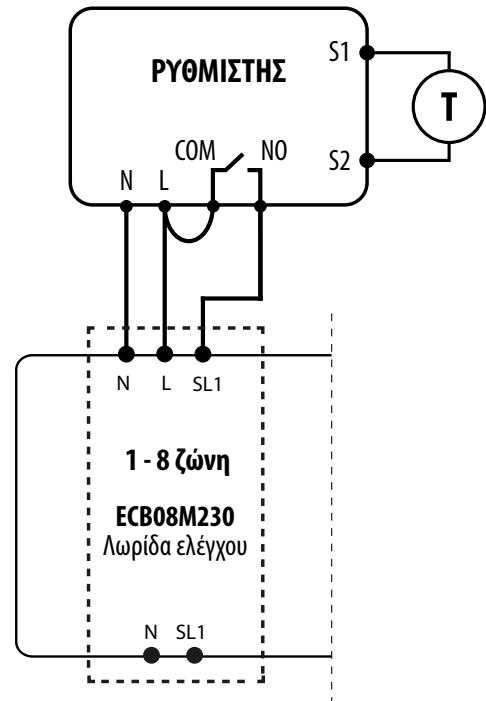
ΔΙΑΓΡΑΜΜΑΤΑ ΣΥΝΔΕΣΗΣ - E10W230WIFI

Διαδικτυακός ρυθμιστής θερμοκρασίας, Wi-Fi

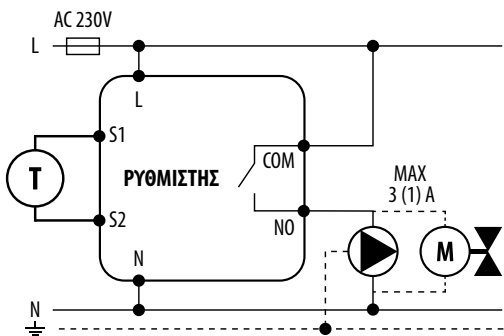
α) Διάγραμμα σύνδεσης στο λέβητα αερίου



γ) Διάγραμμα σύνδεσης στην λωρίδα ελέγχου



β) Διάγραμμα σύνδεσης σε αντλία / ενεργοποιητή




ΕΞΗΓΗΣΕΙΣ

L, N Ζροφοδοσία 230V

 Ασφάλεια

COM, NO Δισταθείς επαφείς εξόδου

 Λέβητας (σύνδεση λέβητα *) - επαφές στο λέβητα για τη σύνδεση του ρυθμιστή ON / OFF (σύμφωνα με το εγχειρίδιο του λέβητα).

 Αντλία

PE  Γείωση

SL Είσοδος ελέγχου 230V στη λωρίδα

 Ηλεκτρική επαφή κανονικά ανοιχτό

 Αισθητήρας θερμοκρασίας

 Ενεργοποιητής βαλβίδας

S1, S2 Είσοδος στο ρυθμιστή προς το εξωτερικό αισθητήρας θερμοκρασίας