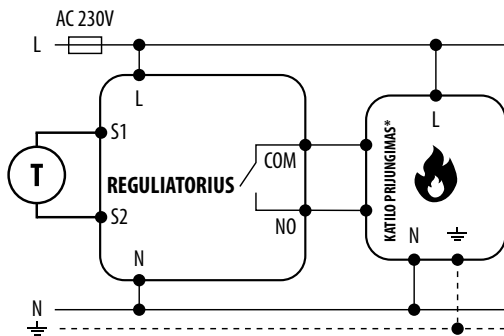


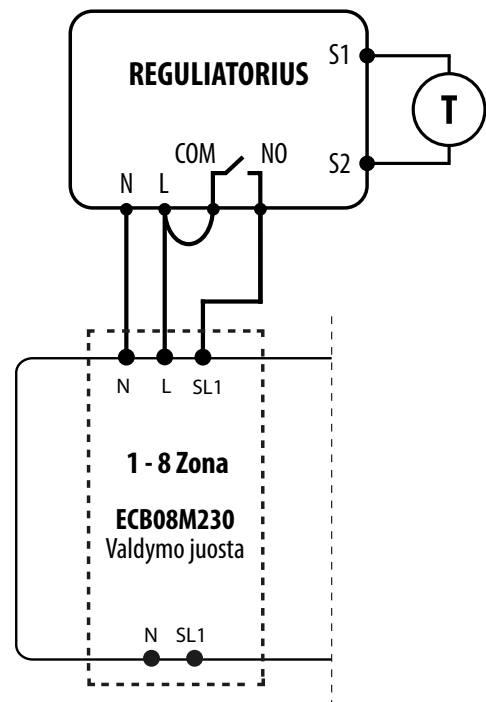
SUJUNGIMO SCHEMAS - E10W230WIFI

Temperatūros reguliatorius Wi-Fi

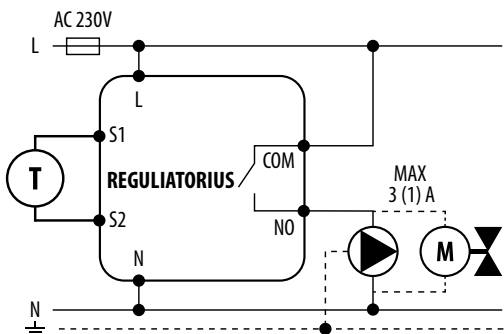
a) Prijungimo prie dujinio katilo schema





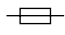



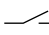
c) Prijungimo prie valdymo juostos schema



b) Prijungimo prie siurblio / pavaros schema



SIMBOLIAI IR ŽYMĖJIMAI

L, N	Maitinimo įtampa 230V AC		Siurblys		Temperatūros jutiklis
	Saugiklis	PE 	įžeminimas		Vožtuvo pvara
COM, NO	išvesties kontaktai be įtampos	SL	230 V valdymo įvestis ant juostos	S1, S2	vestis reguliatoriuje temperatūros jutikliui
	Katilas (katilo prijungimas*) - katilė esantys kontaktai ON/OFF reguliatoriui prijungti (pagal katilo instrukciją)		Paprastai atviras kontaktas (užrakinamas)		