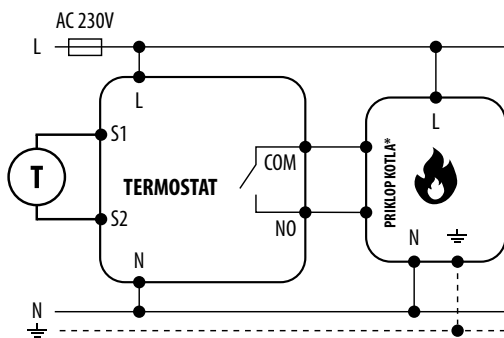


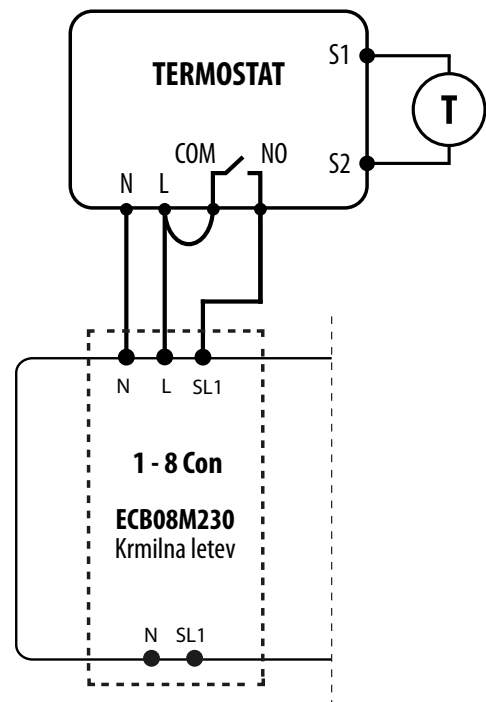
SHEMA POVEZAVE - E10W230WIFI

Termostat Wi-Fi

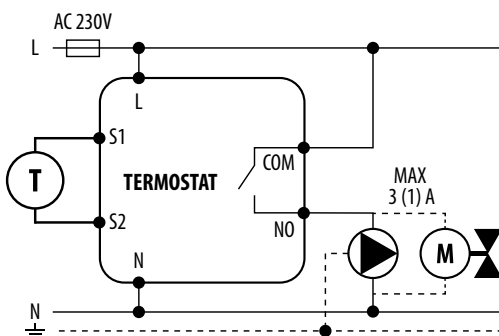
a) Vezalna shema za plinski kotel





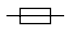



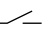
c) Vezalna shema za krmilno letev



b) Vezalna shema za črpalko/pogon



LEGENDA

L, N	Napajanje 230V		Črpalka		Temperaturno tipalo
	Varovalka	PE 	Ozemljitev		Pogon ventila
COM, NO	Breznapetostni izhodni kontakti	SL	Napetostni izhóg 230 V AC	S1, S2	vhod za temperaturno tipalo na termostatu
	Kotel (priklop kotla*) - kontakti v kotlu za priklop termostata ON/OFF (sladno z navodili za uporabo kotla)		Navadno odprti kontakt		