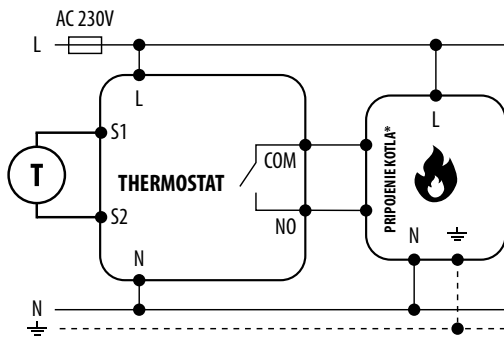


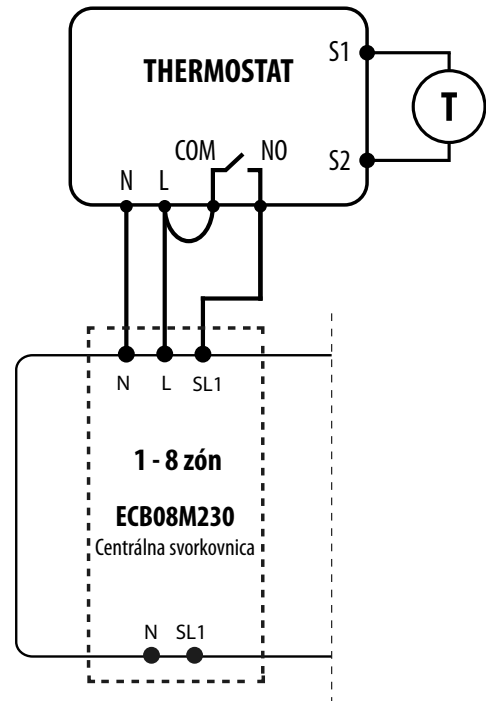
## SCHÉMY ZAPOJENIA - E10W230WIFI

### Digitálny Wi-fi termostat

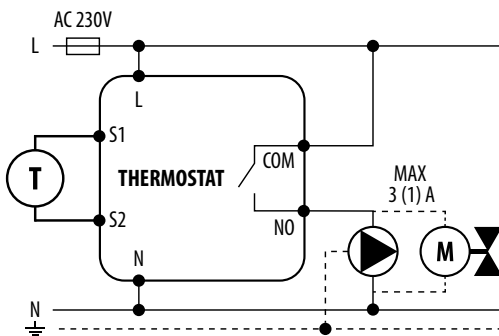
a) Schéma pripojenia k plynovému kotlu



c) Schéma pripojenia k centrálnej svorkovnici



b) Schéma pripojenia k čerpadlu/ovládaču




### POUŽITÉ SYMBOLY

L, N Napájanie 230V AC

 Poistka

COM, NO Výstup bez napätia

 Kotel – Pripojenie kotla \* – Kontakty kotla pre ON / OFF termostat (podľa inštrukcií kotla)

 Čerpadlo

PE  Uzemnění

SL Napätie 230V AC

 Kontakt je normálne otvorený NO

 Teplotný senzor

 Ovládač ventilu

S1, S2 Vstupné svorky