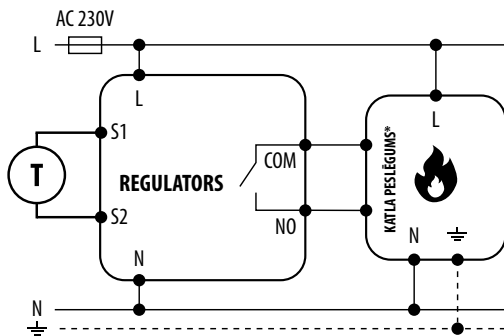


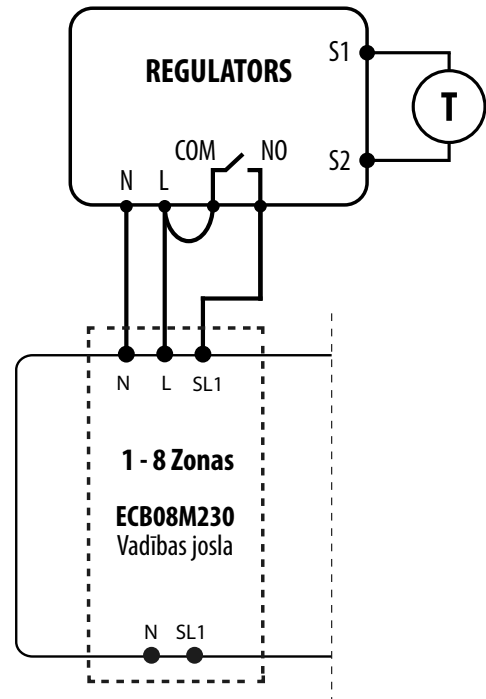
PIESLĒGUMA SHĒMAS - E10W230WIFI

Wi-Fi temperatūras regulators

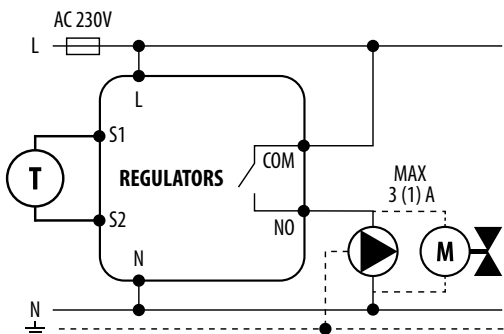
a) Gāzes katla savienojuma shēma



c) Vadības bloka savienojuma shēma



b) Sūkņa/izpildmehānisma savienojuma shēma




APZĪMĒJUMI

L, N Barošanas spriegums 230V AC

 Drošinātājs

COM, NO Bezsprieguma izejas kontakti

 Katls - Katla pievienošana* - Katla kontakti ON/OFF regulatora pievienošanai (saskaņā ar katla instrukciju)


 Sūknis

PE  Zemējums

SL Sprieguma izeja 230V AC

 Parasti atvērts kontakts (noslēdzams)

 Temperatūras devējs

 Vārsta izpildmehānisms

S1, S2 Ieejas apzīmējums