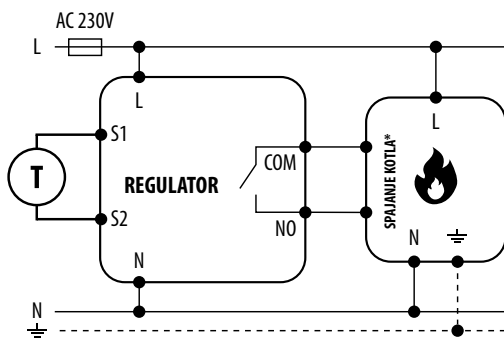


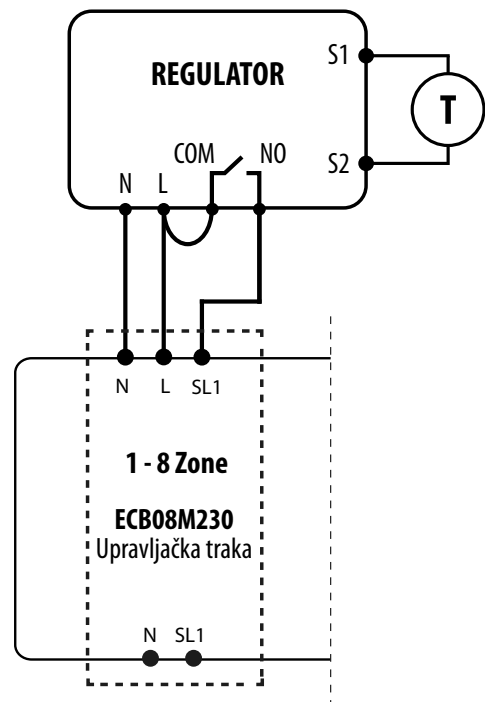
DIJAGRAM POVEZIVANJA - E10W230WIFI

Wi-Fi Internetski regulator temperature

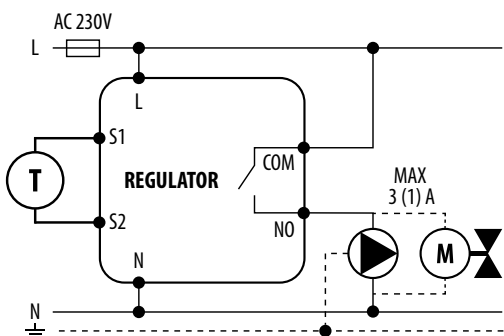
a) Shema priključka na plinski kotao



c) Shema spajanja na kontrolnu traku



b) Shema priključka na pumpu / aktuator




OBJASNJENJA

L, N Napon napajanja 230V AC

 Osigurač

COM, NO Beznaponski izlaz

 Kotao - Spajanje kotla* - Kontakti u kotlu za spajanje regulatora za uključivanje/isključivanje (prema priručniku kotla)

 Pumpa

PE  Uzemljenje

SL 230V izmjenični signal

 Kontakt otvoren (zatvara se)

 Senzor temperature

 Aktuator (pogon) ventila

S1, S2 Oznaka ulaza