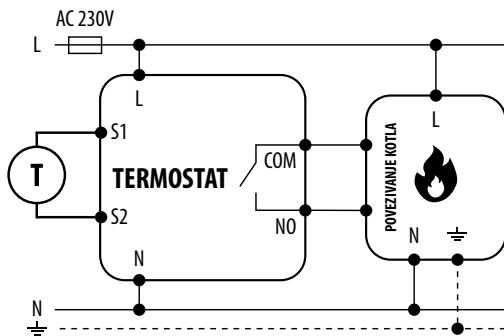


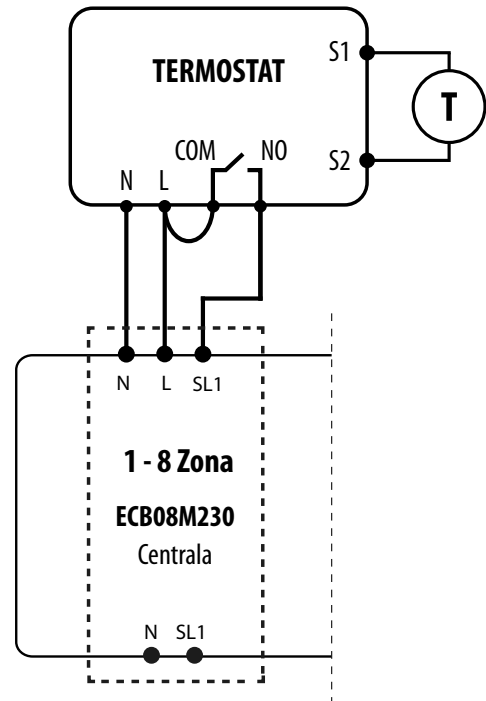
ŠEMA SPAJANJA - E10B230WIFI

Internet termostat, Wi-Fi

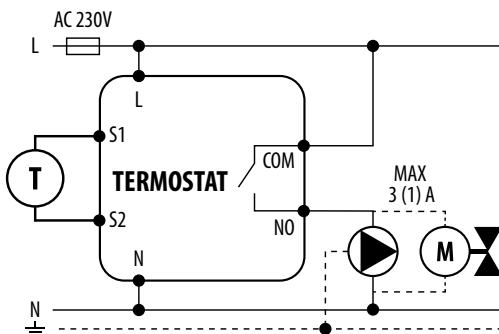
a) Šema povezivanja termostata sa gasnim kotlom



c) Šema povezivanja sa centralom



b) Šema povezaivanja sa pumpom / aktuatorom




LEGENDA

L, N Napajanje 230V

 Osigurač

COM, NO Izlazni bez-naponski kontakti

 Kotao (povezivanje kotla) - ON/OFF kontakti u kotlu za povezivanje termostata (prema uputstvima kotla).

 Pumpa

PE  Uzemljenje

SL Ulaz za 230V kontrolu preko centrale

 Normalno otvoren kontakt

 Senzor temperature

 Ventil aktuatora

S1, S2 Ulaz u regulatoru za senzor temperature