



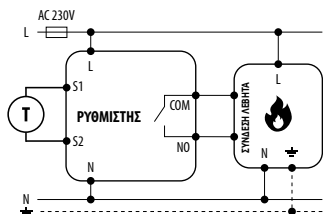
E10B230WIFI

Διαδικτυακός ρυθμιστής θερμοκρασίας, Wi-Fi

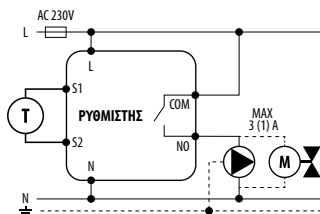
Ένας σύγχρονος ελεγκτής θερμοκρασίας που επιτρέπει τον οικονομικό και οικολογικό έλεγχο κάθε τύπου θέρμανσης. Χαρακτηρίζεται από ένα καθαρό μενού και ένα πλήθος χρήσιμων λειτουργιών. Παρέχει τηλεχειρισμό του συστήματος θέρμανσης χρησιμοποιώντας την εφαρμογή ENGO Smart / Tuya Smart. Ο προγραμματισμός του E10 είναι πολύ απλός και σας επιτρέπει να προσαρμόσετε τον κύκλο θέρμανσης στον καθημερινό ρυθμό του χρήστη. Για καλύτερη εφαρμογή, το μοντέλο διατίθεται σε δύο χρώματα

Διαγράμματα σύνδεσης:

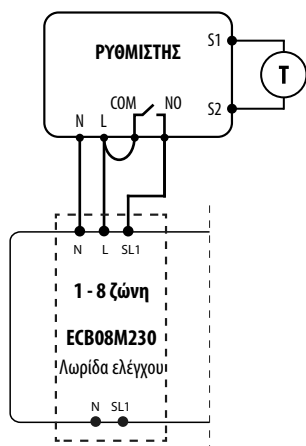
α) Διάγραμμα σύνδεσης στο λέβητα αερίου



β) Διάγραμμα σύνδεσης σε αντλία / ενεργοποιητή



γ) Διάγραμμα σύνδεσης στην λωρίδα ελέγχου



Τεχνικά στοιχεία:

Τροφοδοσία	230V AC 50Hz
Μεγ. φορτίο	3 (1) A
Φάσμα ρύθμισης θερμοκρασίας	5 – 45°C
Ακρίβεια μέτρησης	0.1°C
Αλγόριθμος ελέγχου	TPI ή Υστερέση (±0.1°C έως ±0.5°C)
Επικοινωνία	WiFi 2.4 GHz
Είσοδος S1 – S2	Θερμοκρασία διαπέδου ή μέτρηση θερμοκρασίας αέρα
Έξοδος ελέγχου	NO/COM (χωρίς τάση)
Βαθμός προστασίας	IP30
Διαστάσεις [mm]	86 x 86 x 39 (14 μετά από την εγκατάσταση στο κουτί με διάμετρο 60)

