

E30NC-24

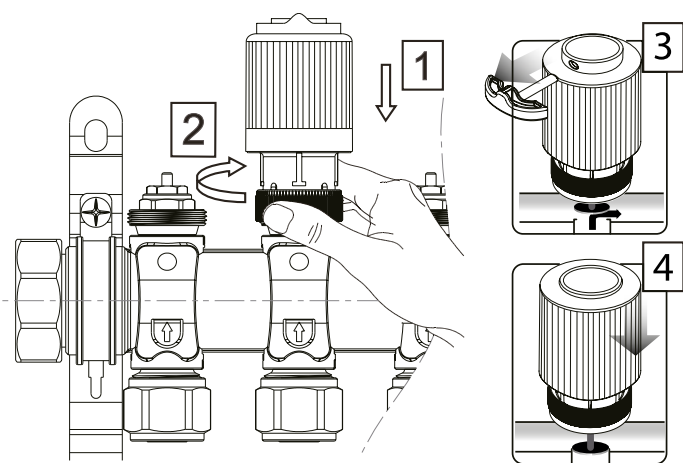
Siłownik termoelektryczny do rozdzielacza ogrzewania podłogowego, 24V, M30x1.5, normalnie zamknięty



Dane techniczne:

Siłownik termoelektryczny do rozdzielacza ogrzewania podłogowego jest przeznaczony do sterowania instalacją grzewczą. Może być używany z wkładkami zaworowymi w rozdzielaczu lub z zaworami strefowymi. Umożliwia otwarcie lub zamknięcie przepływu czynnika grzewczego w pętli, zapewniając kontrolę nad temperaturą. Współpracuje bezpośrednio z regulatorem lub pośrednio za pomocą listwy sterującej.

Sposób instalacji:



Schemat podłączenia:

Wersja	NC = normalnie zamknięty
Rozmiar gwintu	M30 x 1.5mm
Zasilanie	24V
Pobór mocy	2W
Prąd rozruchowy	300mA / 200ms
Siła nacisku	100N +/- 15%
Max. skok	4.5mm
Temp. składowania	-25°C do +60°C
Temp. otoczenia	Max. 60°C
Klasa ochrony	IP 54/II
Długość przewodu	90cm
Wymiary [mm]	Φ 41 x 65

