

Жичен термостат, 230VAC



ESIMPLE-230W



ESIMPLE-230B

Кратко ръководство

Вер. 5.1

Дата на издаване: VII 2024
Soft: v2.2



Производител:
Enigo Controls sp z o.o. sp. k.
43-262 Kobielice
Rolna 4
Полша

Дистрибутор за България:
ЕНГО България ЕООД
гр. София 1715
ж.к. Младост 4, бл. 483, офис 1
България

www.engocontrols.com

Техническа информация

Ел. захранване	230V AC 50Hz
Максимален ток	3(1) A
Диапазон на зададената температура	5 – 30°C
Режим на управление	TPI или Хистерезис (±0.5°C)
Свързаност	Жично
Изходен сигнал	230V AC
IP клас на защита	IP30
Размери	80 x 80 x 22 mm

ВЪВЕДЕНИЕ:

ESIMPLE-230W / ESIMPLE-230B е повърхностно монтиран, жичен стаен термостат, предназначен за подово отопление / охлаждане, характеризиращо се с висока топлинна инерция. Температурата се задава с въртящо се копче. Благодарение на вградените алгоритми, той предлага много по-добра точност при контрола на температурата от традиционните механични термостати.

Характеристики на продукта

- Прост термостат с копче
- Алгоритъм TPI, идеален за подово отопление
- Превключвател HEAT / COOL, скрит под копчето
- Двухцветен LED индикатор
- Монтаж на повърхността

ИНФОРМАЦИЯ ЗА БЕЗОПАСНОСТ:

Използвайте в съответствие с националните и европейските разпоредби. Използвайте устройството само по предназначение, като го съхранявате на сухо място. Продуктът е само за употреба на закрито. Моля, прочетете цялото ръководство, преди монтиране или употреба.

Продуктово съответствие

Този продукт е в съответствие със следните директиви на ЕС: 2014/30/EU, 2014/35/EU, 2011/65/EC.

МОНТАЖ

Монтажът трябва да се извърши от квалифицирано лице с подходящи електрическа квалификация, в съответствие със стандартите и разпоредбите в дадена страна и в ЕС. Производителът не носи отговорност за неспазване на инструкциите.

ВНИМАНИЕ:

За цялата инсталация може да има допълнителни изисквания за защита, за които отговаря монтажникът.

Съдържание на опаковката



Термостат
в бяло или черно

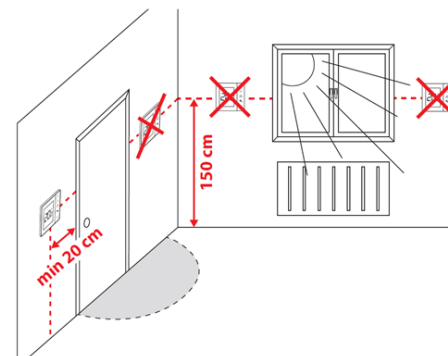


Монтажен комплект



Инструкция

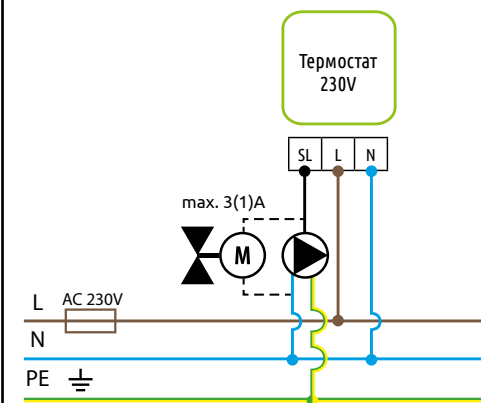
Правилно поставяне на термостата



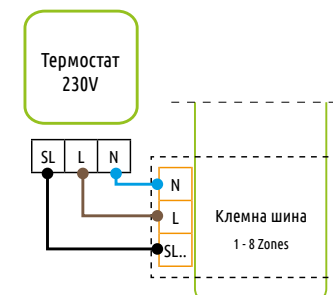
За да работи правилно термостатът трябва да бъде монтиран на подходящо място. За предпочитане прилб. 150 см над нивото на пода, далеч от източници на топлина или студ. Освен това, термостатът не трябва да се монтира зад завеси или други препятствия или на места с висока влажност, тъй като това ще попречи на вярното измерване на температурата в помещението. Не се препоръчва да се монтира на външна стена, на течение или на място, където ще бъде изложен на пряка слънчева светлина.

Схема на свързване

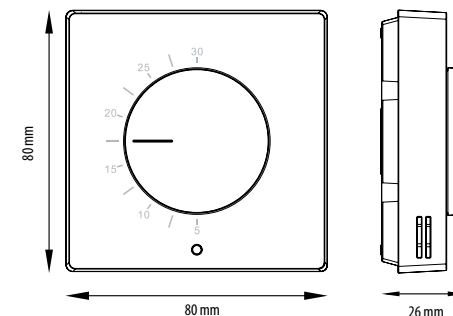
а) Схема на свързване към помпа / задвижка



б) Схема на свързване към клемна шина



Размери



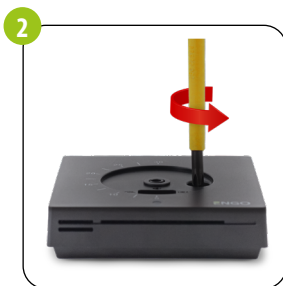
Монтаж на стена

Внимание!

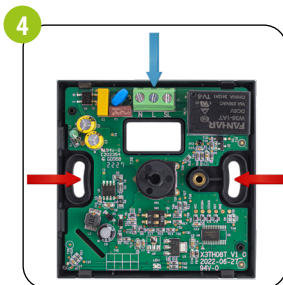
По време на монтажа, моля уверете се, че ел. захранването е изключено.



Издърпайте копчето.



Развийте болчетата отдолу.



Отстранете предния капак на термостата, както е показано. Свържете кабелите към клемата маркирана със синя стрелка. Тогава прикрепете термостата към стената с помощта на монтажните винтове от комплекта, през отворите маркирани с червени стрелки.



Поставете предния капак обратно на място и завийте винтовете. Поставете копчето, внимавайки за правилното му положение. Термостатът е готов за употреба. Може да зададете температурата с помощта на копчето.

Превключватели (плъзгачи) за допълнителни настройки



Допълнителните функции на термостатите ESIMPLE-230W / ESIMPLE-230B могат да бъдат включвани и изключвани чрез превключватели, които се намират на предния капак, под копчето. Вижте таблицата по-долу, за да разберете какви са тези функции:

Горен плъзгач*	Функция	Позиция на плъзгача
HEAT	Отопление	<input type="checkbox"/>
COOL	Охлаждане	<input type="checkbox"/>
Долен плъзгач**	Функция	Позиция на плъзгача
SPAN	Хистерезис ($\pm 0.5^{\circ}\text{C}$)	<input type="checkbox"/>
TRI	TRI Подово	<input type="checkbox"/>

Избор на режим отопление / охлаждане*

Режимът на отопление или охлаждане се определя от настройката на превключвателите (плъзгачи), които се намират под копчето на предния капак. Позицията на Плъзгач в HEAT, режима на отопление. Когато е необходимо нагряване, червен LED свети и термостатът дава напрежение 230V на SL изхода. Позицията на Плъзгач в COOL, режима на охлаждане. Когато охлаждането е необходимо, светва син LED и термостатът дава 230V на SL изхода. Когато термостатът не е в работен режим, LED не свети.

Избор на принцип на работа**

Термостатът дава възможност за избор на режим за управление на температурата в помещението, с TRI алгоритъм (подово) или по хистерезис $\pm 0.5^{\circ}\text{C}$. TRI Алгоритъмът е предназначен за подово отопление (за отоплителни системи с висока инерция) – за прецизно поддържане на стайната температура.

LED светлинна индикация

LED светещ цвят се определя от състоянието на термостата.



- **червено**



- **синьо**

Подрбно описание за значението на LED светлините, в таблицата по-долу:

LED СВЕТИ	ОПИСАНИЕ
Червено	Термостатът подава сигнал за отопление (230V на изход SL).
Синьо	Термостатът подава сигнал за охлаждане (230V на изход SL).
Не свети	Температурата е достигната или няма ел. захранване.