

## ERM12A | Релеен модул 12A



### Кратко ръководство

Ver. 2  
Дата: | 2024



Вер. 2  
Дата: | 2024

**Производител:**  
Engo Controls S.C.  
43-262 Kobilice  
Polna 4  
Полша

**Дистрибутор:**  
Салус България,  
ж.к. Младост 4, бл. 483, офис 1  
гр. София  
България

## Въведение

ERM12A се използва за вкл/изкл на електрически устройства. Благодарение на малките си размери, може да бъде инсталиран в ел. табло или там, където е необходим контрол на у-во с максимален товар от 12A.

## Описание на работата

Релето трябва да бъде захранено с 230V AC. Контролът на релето се осъществява, посредством подаване 230V AC напрежение към SL контакта или затваряне на веригата между COM / NO клемите ( БЕЗНАПРЕЖЕНОВ СИГНАЛ). Това ще превключи контактите в NO / COM / NC изходната верига. Оперативния статус на релето се индикира със синя LED светлина. След прекъсване на входния сигнал към SL или отваряне на веригата COM / NO, релейният модул се връща към нормално състояние.

## Информация за безопасност

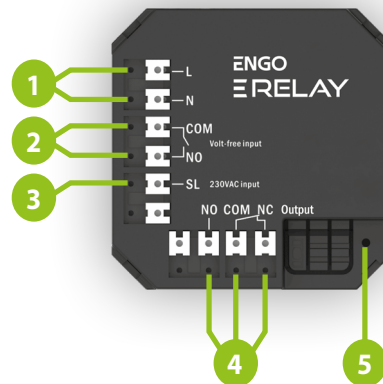
Използвайте в съответствие с националните и европейските разпоредби. Използвайте устройството само по предназначение, като го съхранявате на сухо място. Продуктът е само за употреба на закрито. Инсталацията трябва да бъде извършена от квалифицирано лице в съответствие с национални и европейски разпоредби.

Преди свързването на релейния модул към различни устройства, убедете се, че параметрите му отговарят на спецификациите на ERM12A. Неправилното свързване може да причини нежелано действие, прекомерно прегряване и опасност от изгаряне. За да предотвратите опасност, уверете се, че ERM12A е свързан правилно. Свързването на устройството може да се извърши само от квалифициран монтажник, който има актуална правоспособност

## Продуктово съответствие

Този продукт е в съответствие със следните директиви на ЕС: 2011/65/EC, 2014/30/EC.

## Свързване на ERM12A



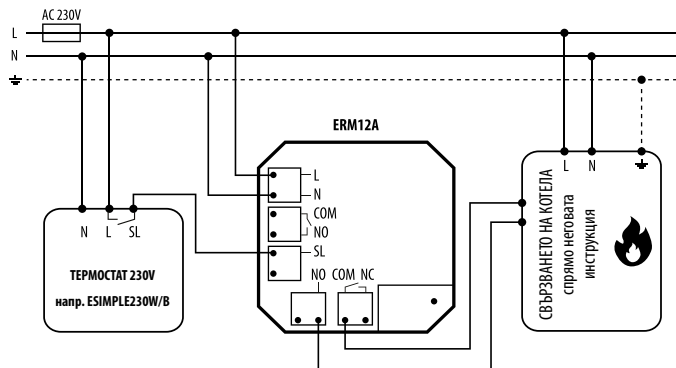
- ERM12A 230V AC захранване
- Безнапреженов вход
- 230V AC вход
- NO/COM/NC безнапреженов изход
- Синя LED индикация за работа

## Техническа спецификация

Захранване	230V AC 50Hz
Максимален товар	12A
Вход	COM/NO безнапреженов SL 230V AC
Изход	NO/COM/NC
Размери [мм]	48x48x20

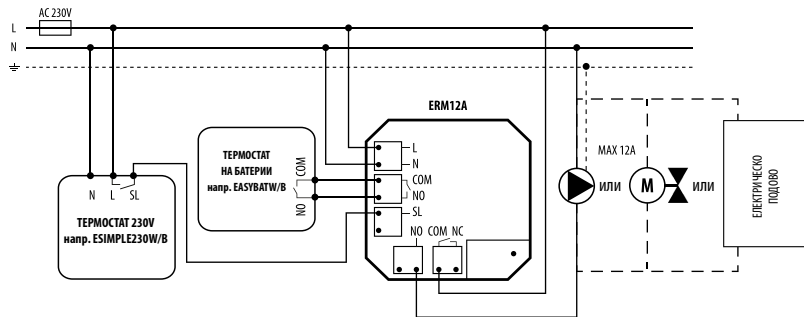
### СХЕМА НА СВЪРЗВАНЕ Номер1

Свързване на 230V AC термостат, напр. ESIMPLE230W/B, към котел с ON/OFF безнапрежен вход.



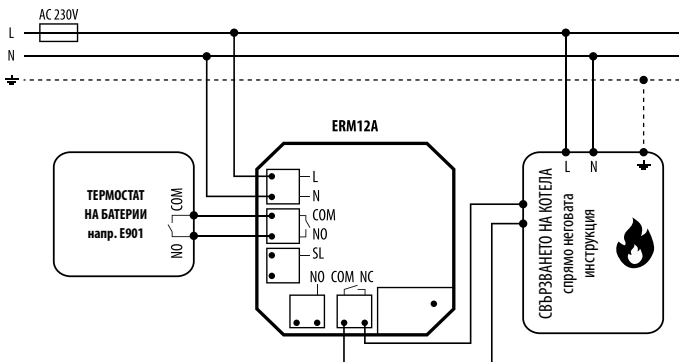
### СХЕМА НА СВЪРЗВАНЕ Номер3

Свързване на термостат, с изходен сигнал 230V AC или захранен на батерии с COM/NO изход, към електрическо устройство, което изисква по-голяма консумация, от която позволява релето на термостата. ВНИМАНИЕ! Максималната консумация на електрическото устройство не трябва да надвишава 12A.



### СХЕМА НА СВЪРЗВАНЕ Номер2

Свързване на термостат, захранен на батерии (напр. ENGOE901) с COM/NO изход, към котел на твърдо гориво, който изисква COM/NC контакт.



### СХЕМА НА СВЪРЗВАНЕ Номер4

Свързване на зона, на клемна шина ЕСВ08М230 с повече от 6 термоелектрически задвижки или други устройства (напр. помпи, електрически подови).

Натоварването от управляваното устройство е насочено към ERM12A релето, вместо на зоната, на клемната шина. ВНИМАНИЕ! Максималната консумация на електрическото устройство не трябва да надвишава 12A.

