
Короткий посібник

Вер. 6.1

 Дата виходу: VII 2024
 Софт: v1.0.9

Працює з



Powered By


 Виробник:
 Engo Controls sp.z.o.o.sp.k.
 Rolna 4
 43-262 Kobielice
 Польща

www.engocontrols.com
Технічні дані

Живлення	230V AC 50Hz
Макс. навантаження	12A
Зв'язок	ZigBee 3.0 2,4 ГГц
Вихід	COM/NO (без напруги)
Вхід	S1 (без напруги)
Розмір [мм]	48 x 48 x 20

Вступ

Продукт призначений для інтелектуального керування пристроями, які керуються за допомогою сигналу без напруги. Вихід без напруги також дозволяє керувати пристроями, які потребують керуючий сигнал 230 В. Розмір модуля дозволяє розмістити його в монтажній коробці прихованого монтажу (підрозетник). Його можна використовувати як реле керування котлом для системи опалення (логіка виходу «нормально відкритий»). Він працює відповідно до запрограмованих розкладів або сценаріїв (наприклад, робота залежить від дій інших елементів системи, таких як датчик відкриття вікна/двері або регулятор температури). EREL-12ZB можна керувати дистанційно (через смартфон і додаток Engo Smart/Tuya) або локально за допомогою бістабільного/моностабільного перемикача.

Реле оснащено функцією зв'язування ENGO, та може підключатись до вибраних термостатів (наприклад, EONE) бездротовим способом у режимах онлайн або офлайн.

УВАГА:

This product must be used together with a EGATEZB ZigBee gateway (purchased separately).

Product Compliance

This product complies with the following EU Directives: 2014/30/EU, 2014/35/EU, 2014/53/EU і 2011/65/EU.

Safety Information:

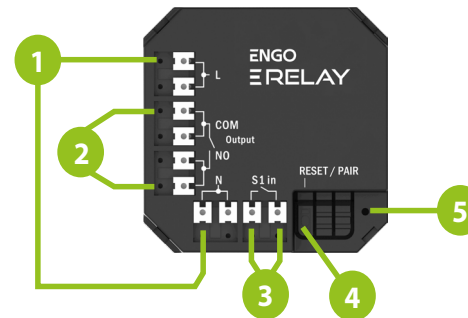
Use in accordance with national and EU regulations. Use the device only as intended, keeping it in a dry condition. The product is for indoor use only. Installation must be carried out by a qualified person in accordance with national and EU regulations.

Installation:

Installation must be performed by a qualified person with appropriate electrical qualifications, in accordance with the standards and regulations in force in a given country and in the EU. The manufacturer is not responsible for non-compliance with the instructions.

WARNING:

For the entire installation, there may be additional protection requirements, which the installer is responsible for.

Огляд панелі EREL-12ZB


1. Живлення модуля 230V AC
2. Безвольтовий вихід
3. Безвольтовий вхід
4. Функціональна кнопка
5. Світлодіод індикації стану модуля

Світлодіодна індикація

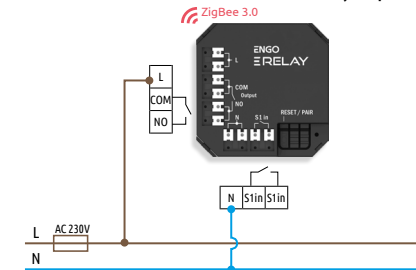
	ПОЯСНЕННЯ
Світлодіод швидко блимає червоним ●●●●●●●●●●	Пристрій знаходиться в режимі сполучення з мережею ZigBee (у разі додавання вперше до мережі ZigBee або після відновлення заводських налаштувань)
Світлодіод повільно блимає червоним ●●●●●●●●●●	Пристрій знаходиться в режимі прив'язки (вже раніше доданий до мережі ZigBee)
Світлодіод горить зеленим кольором	Релейний модуль включено (реле замкнено)

Функції кнопки

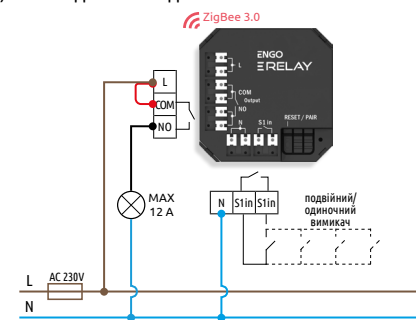
	ПОЯСНЕННЯ
Одне натискання	Зміна стану реле (ON/OFF)
Швидке натискання 5 разів ●●●●●●●●●●	Активує процес сполучення (для парування EREL-12ZB з термостатом)
Натисніть і утримуйте прибл. 8 секунд, поки світлодіод не почне блимати червоним ●●●●●●●●●●	Скидання модуля (модуль буде видалено з мережі ZigBee і автоматично перейде в режим сполучення)

Варіанти підключення

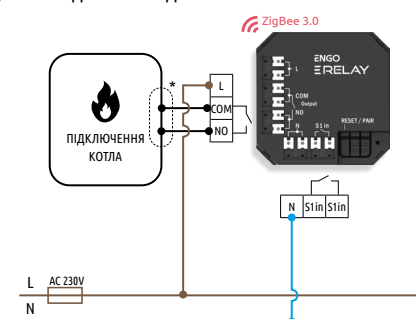
а) б) Схема підключення підсилювача сигналу мережі ZigBee



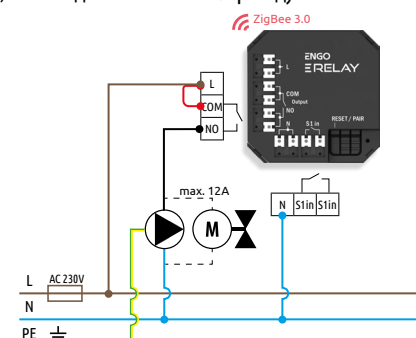
б) Схема підключення для освітлення



в) Схема підключення до котла



д) Схема підключення насоса/приводу



Додавання релейного модуля до застосунка

Переконайтеся, що смартфон знаходиться в зоні дії роутера та підключений до Інтернету. Це скоротить час сполучення пристрою.

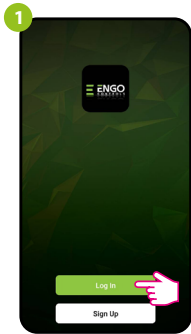
КРОК 1 - ЗАВАНТАЖТЕ ЗАСТОСУНОК ENGO SMART

Завантажте програму ENGO Smart із Google Play або Apple App Store та встановіть її на свій смартфон.

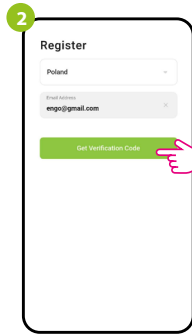


КРОК 2 - ЗАРЕЄСТРУЙТЕ НОВИЙ ОБЛІКОВИЙ ЗАПИС

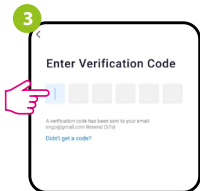
Щоб зареєструвати новий обліковий запис, виконайте наведені нижче дії.



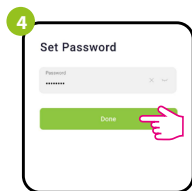
Натисніть «Зареєструватися», щоб створити новий обліковий запис.



Введіть адресу електронної пошти, на яку буде надіслано код підтвердження.



Введіть код підтвердження, отриманий в електронному листі. Пам'ятайте, що у вас є лише 60 секунд, щоб ввести код!!



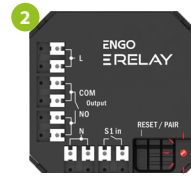
Потім встановіть пароль для входу.

КРОК 3 - ПІДКЛЮЧИТЬ МОДУЛЬ ДО мережі ZigBee

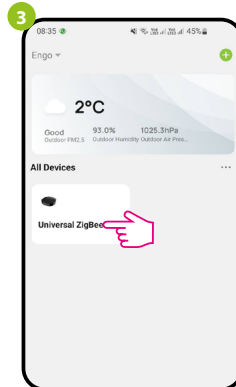
Після встановлення програми та створення облікового запису виконайте такі дії:



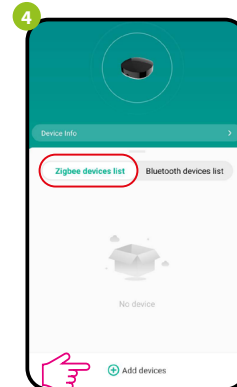
Переконайтеся, що шлюз ZigBee додано до програми Engo Smart.



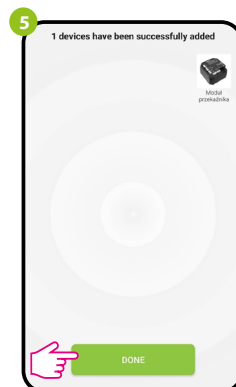
Переконайтеся, що модуль підключено до джерела живлення. Світлодіод повинен швидко блимати червоним світлом. Якщо ні, утримуйте кнопку приблизно 8 секунд. Модуль увійде в режим сполучення.



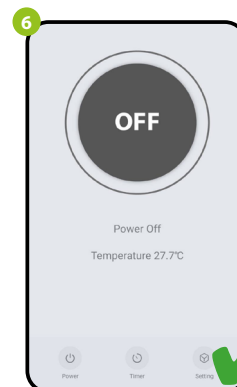
Увійдіть в інтерфейс шлюзу.



У «Списку пристроїв Zigbee» натисніть «Додати пристрої».



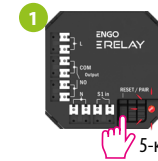
Зачекайте, поки програма знайде пристрій, і натисніть «Готово».



Реле встановлено і відображає основний інтерфейс.

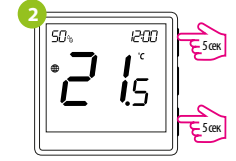
ПРИВ'ЯЗКА термостату до релейного модуля

Переконайтеся, що модуль і термостат знаходяться в одній мережі ZigBee (їх додано до одного шлюзу EGATEZB).

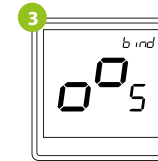


5-кратний клік

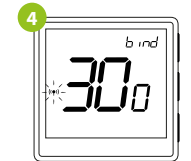
Щоб зв'язати термостат з модулем, спочатку швидко натисніть кнопку на пристрої 5 разів. Світлодіод почне повільно блимати червоним, що означає, що пристрій перейшов до режиму прив'язки.



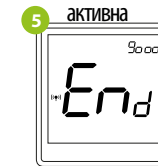
На контролері EONE утримуйте кнопки ▲ і ▼ і протягом 10 секунд одночасно, доки не з'явиться функція «прив'язки».



Відпустіть клавіші, функція прив'язки (процес з'єднання термостата з реле)

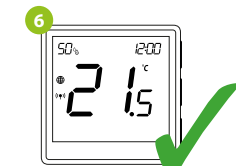


Процес «прив'язки» може тривати до 300 секунд.



активна

Після успішної операції прив'язки з'явиться повідомлення «Кінець». Світлодіод на модулі перестане блимати.



Обидва пристрої успішно підключено. Термостат відображає головний екран, на екрані з'являється значок (☛), що вказує на підключення до приймача.



УВАГА

Якщо процес прив'язки не вдається, його необхідно повторити з урахуванням відстані між пристроями, локальних та інших перешкод радіосигналу.



Пам'ятайте

Дальність радіо-сигналу можна збільшити за допомогою ретрансляторів Engo ZigBee.



УВАГА

Коли термостат зв'язаний з модулем, реле вимкнеться через 50 хвилин, якщо зв'язок між пристроями буде втрачено.

Скидання до заводських налаштувань

Щоб скинути налаштування пристрою, натисніть і утримуйте функціональну кнопку прибіл. 8 секунд, поки світлодіод не почне блимати червоним. Модуль буде видалено з мережі та шлюзу ZigBee, а потім перейде в режим сполучення. Тепер можна знову додати модуль (див. КРОК 3 – ПІДКЛЮЧЕННЯ МОДУЛЯ ДО мережі ZigBee).

