



EONE-230W

EONE-230B

Ātrā saite

**Produktu saderība**

Produkts atbilst šādām ES direktīvām: 2014/30/ES, 2014/35/ES, 2014/53/ES un 2011/65/ES.

**Drošība:**

Lietot saskaņā ar valsti un ES spēkā esošajiem noteikumiem. Izmantojiet ierīci atbilstoši tās lietošanas mērķim, uzturot to sausu. Produkts paredzēts lietošanai tikai iekštelpās. Pirms uzstādīšanas uzsākšanas un produkta lietošanas izlasiet visu rokasgrāmatu.

**Produkta īpašības:**

- Darbojas ar 230V maiņstrāvu
- Sakari atbilstoši ZigBee 3.0 standartam
- Daudzas lietotnē ENGO Smart/Tuya Smart pieejamās funkcijas
- Ieeja S1-S2 papildu sensoram
- ENGO binding funkcija (ierīču saistīšana tiešsaistes un bezsaistes režīmā)
- Iespēja iestatīt minimālo un maksimālo iestatīto temperatūru

Versija: 7.5  
Izdošanas datums: VII 2024  
Soft: ZigBee: v1.0.12  
MCU: v2.0.9

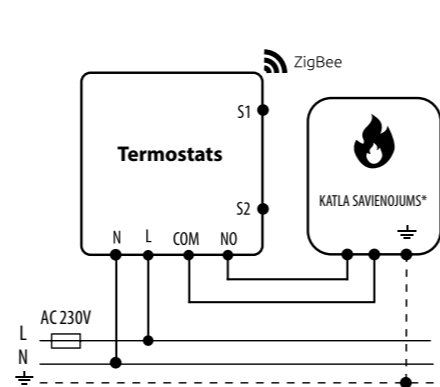
Works with

Ražotājs:  
Engo Controls sp z o.o. sp. k.  
Rolna 4  
43-262 Kobilice  
Polija

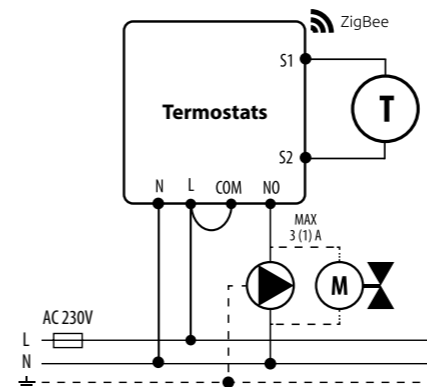
[www.engocontrols.com](http://www.engocontrols.com)

**Savienojumu shēmas**

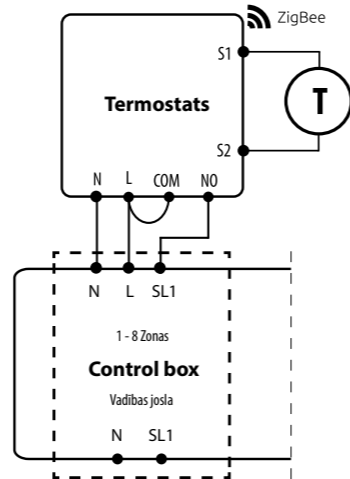
a) Gāzes katla savienošanas shēma



b) Sūkņa/izpildmehānisma savienojuma shēma



c) Vadības bloka savienojuma shēma



**Atšifrējums:**

- Katls (katla pieslēgšana\*)** – katla kontakti ON/OFF regulatora pieslēgšanai (atbilstoši ar katla rokasgrāmatai).
- Sūknis
- Vārsta izpildmehānisms
- Temperatūras sensors
- L, N** Barošana 230V
- COM, NO** Bezsprieguma izejas kontakti
- S1, S2** Regulatora ieeja ārējam temperatūras sensoram
- SL1** Bloka 230V vadības ieeja
- Drošinātājs

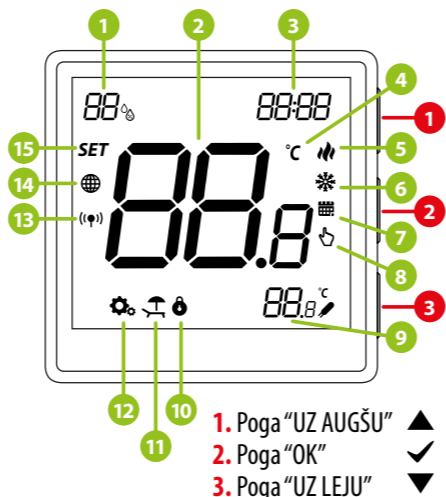
**Ievads**

EONE-230 ir zemapmetuma telpas temperatūras regulators, kura pamatā ir ZigBee tehnoloģija. Tam ir iebūvēts mitruma sensors, kā arī minimālās un maksimālās temperatūras iestatīšanas funkcija. Regulatoram ir programmējama releja tipa maiņa un iespēja darboties apsildes vai dzesēšanas režīmā. Šī regulatora unikālā īpašība ir BEZVADU vadības (ENGO saistīšanas funkcija) un VADU režīma vadības iespēja ierīcēm, kas ir tieši savienotas ar to (piem. ar vadu vadības bloku, katlu). Lai regulatoru varētu vadīt bezvadu režīmā, izmantojot ENGO Smart / TUYA Smart mobilo aplikāciju, tam jābūt savienotam ar interneta vārteju EGATEZB (nopērkama atsevišķi). Pēc pievienošanas mobilajai lietotnei regulators iegūst papildu funkcijas, piemēram, iespēju programmēt laika grafikus vai pašpiegādes (push) paziņojumus. Funkcija "ENGO binding" nodrošina regulatora bezvadu un tiešu saistīšanu ar uztvērējiem (piem. vadības bloku – ECB62-ZB, vadības moduli – EMOD-ZB vai releju – EREL-12ZB), izmantojot tikai EGATEZB vārteju. EONE-230 var darboties arī kā autonomš regulators, kas ir ar vadu savienots ar uztvērēju (bez sadarbības ar EGATEZB interneta vārteju).

**Tehniskie dati**

Barošana	230 V AC 50 Hz
Maks. slodze	3(1)A
Temperatūras regulēšanas diapazons	5,0°C līdz 45,0°C
Temperatūras precizitāte	0,5°C
Vadības algoritms	TPI vai Histerēze (±0,1°C līdz ±2°C)
Sakari	ZigBee 3.0 2,4GHz
Ieeja S1 - S2	Grīdas vai gaisa temp. sensors, viesnīcas karte
Vadības izeja	COM / NO (bezsprieguma)
Aizsardzības pakāpe	IP30
Izmēri	90 x 90 x 34 mm (13 mm pēc uzstādīšanas Ø 60 kārbā)

**LCD displeja apraksts + pogu apraksts**



1. Mitruma rādītājs
2. Pašreizējā / iestatītā temperatūra
3. Pulkstenis
4. Temperatūras mērvienība
5. Apsildes indikators (animētā ikona nozīmē, ka darbojas sildīšanas režīms)
6. Dzesēšanas indikators (animētā ikona nozīmē, ka darbojas dzesēšanas režīms).
7. Aktivā grafika ikona
8. Pagaidu ignorēšanas režīms
9. Papildu temperatūras sensors
10. Pogu bloķēšanas funkcija
11. Brīvdienu režīms
12. Iestatījumu ikona
13. Uztvērēja saistīšanas indikators
14. ZigBee tīkla savienojuma indikators
15. Temperatūras iestatījumu ikona

**Pogu funkcijas**

▲	Vērtības maiņa uz augšu
▼	Vērtības maiņa uz leju
✓	Manuāla/grafika režīma maiņa — viens klikšķis (tikai tiešsaistes režīmā)
✓	Instalēšanas parametru atvēršana – turiet 3 sekundes
✓	Regulatora ieslēgšana/izslēgšana – turiet 5 sekundes
▲ + ▼	Savienošana pāri ar vārteju – turiet 5 sekundes
▲ + ▼	Saistīšana (binding) – regulatora saistīšana ar uztvērēju – turiet 5 sekundes
▲ + ▼	Regulatora atiestatīšana – turiet nospiestu, līdz tiek parādīts FA ziņojums, pēc tam atlaidiet taustiņus
▲ + ✓	Taustiņu bloķēšana/atbloķēšana – turiet 3 sekundes
▼ + ✓	Sildīšanas/dzesēšanas režīma pārslēgšana – turiet 3 sekundes

**Regulatora instalēšana lietotnē**

Pārliecinieties, vai jūsu maršrutētājs atrodas mobilā tālruņa darbības zonā Pārbaudiet, vai ir izveidots savienojums ar internetu. Tas ļaus saīsināt ierīces savienošanas laiku.

**1. SOLIS. Lejupielādējiet ENGO Smart lietotni**

Lejupielādējiet ENGO Smart lietotni no Google Play vai Apple App Store un instalējiet to savā mobilajā ierīcē.



**2. SOLIS. REĢISTRĒJIET JAUNU KONTU**

Lai reģistrētu jaunu kontu, veiciet tālāk norādītās darbības.

Noklikšķiniet uz "Reģistrēties", lai izveidotu jaunu kontu.

Ievadiet e-pasta adresi, uz kuru tiks nosūtīts verificācijas kods.

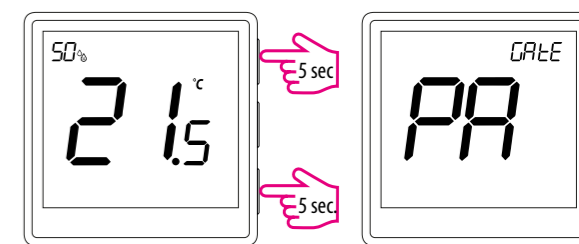
Ievadiet e-pastā saņemto kodu. Atcerieties, ka jums ir tikai 60 sekundes, lai ievadītu kodu!

Pēc tam iestatiet pieteikšanās paroli.

**3. SOLIS – Regulatora instalēšana ENGO ONE lietotnē**



Pārliecinieties, vai lietotnei ir pievienota ZigBee vārteja.



Uz EONE regulatora vienlaicīgi 5 sekundes turiet nospiešanas ▲ un ▼ pogas, līdz displejā parādās "PA". Regulators pārslēgsies uz savienošanas pāri režīmu un atskaitīs laiku (180s).

Lietotnē noklikšķiniet uz "+" augšējā labajā stūrī.

Izvēlieties: "Pievienot ierīces"

Kad ZigBee tīkla vārteja veiksmīgi atradīs regulatoru, noklikšķiniet uz pogas "Add" (pievienot).

**4** Add Device

1 device(s) added successfully

ONE 230 ZigBee Smart The...  
Added successfully

Done

Nosauciet ierīci un noklikšķiniet uz „Pabeigt”.

**5**

22.0°C  
Current temperature 22.1°C

Regulators ir uzstādīts un lietotnē parādās galvenais interfeiss.

**6**

50% 12:00  
21.5°C

Regulatora displejā parādīsies globusa ikona, kas informē, ka tas tika pievienots ZigBee tīklam.

### Binding (saistīšana) – kontroliera saistīšana ar moduli/releju

Pārliecinieties, vai modulis/relejs un regulators atrodas vienā ZigBee tīklā (ir pievienoti vienai un tai pašai EGATEZB vārtējai).

**1**

5x

vai

5x

5x

Lai pareizi savienotu regulatoru ar moduli vai releju, vispirms 5 reizes ātri noklikšķiniet uz pogas. LED diode sāks lēni mirgot sarkanā krāsā, kas nozīmē, ka ierīce ir saistīšanas režīmā (savienošana pāri ar regulatoru).

**2**

50% 12:00  
21.5°C

5sec

5sec

Uz EONE regulatora vienlaikus paturiet nospiešanas pogas ▲ un ▼, līdz tiek parādīta funkcija “bind” (saistīt).

**3**

bind

005

Atlaidiet taustiņus, regulatora saistīšanas funkcija ir aktīva.

**4**

bind

300

“Saistīšanas” process aizņem līdz 300 sekundēm.

**5**

good

End

Pēc veiksmīgas ierīču savienošanas pāri tiks parādīts ziņojums END good. Moduļa LED diode pārtrauks mirgot.

**6**

50% 12:00  
21.5°C

lerīces ir veiksmīgi savienotas pāri. Regulators parāda galveno ekrānu, ekrānā parādīsies ikona “(☑)”, kas norāda saistīšanu ar uztvērēju.

**UZMANĪBU:**

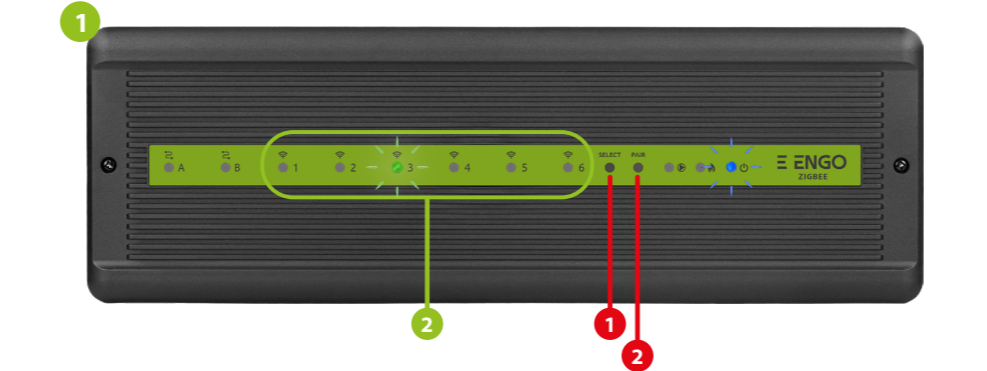
Ja “saistīšanas” process neizdodas, tas jāatkārto, ņemot vērā attālumus starp ierīcēm, šķēršļus un traucējumus.

**Atcerieties:**

Diapazonu var palielināt, uzstādot ZigBee tīkla atkārtotājus.

### Binding – regulatora saistīšana ar ECB62-ZB bezvadu vadības bloku

Pārliecinieties, vai ECB62-ZB bloks un regulators atrodas vienā ZigBee tīklā (ir pievienoti vienai un tai pašai EGATEZB vārtējai) un diode mirgo zilā krāsā.



Lai pareizi savienotu regulatoru ar bloku, vispirms ar pogu SELECT (1) blokā izvēlieties zonu, kuru vēlaties piesaistīt regulatoram. LED diode (2) izvēlētajai zonai mirgos 3 reizes. Apstipriniet savu atlasī, noklikšķinot uz pogas PAIR (2). LED diode (2) mirgos zaļā krāsā pie iepriekš atlasītās zonas – saistīšanas process ir sācies, tas ir aktīvs 10 minūtes un šajā laikā jūs varat piesaistīt regulatoru izvēlētajai zonai.

**2**

50% 12:00  
21.5°C

5sec

**3**

bind

005

Uz EONE regulatora vienlaikus paturiet nospiešanas pogas ▲ un ▼, līdz tiek parādīta funkcija “bind” (saistīt).

**4**

bind

300

Atlaidiet taustiņus, regulatora saistīšanas funkcija ir aktīva.

“Saistīšanas” process aizņem līdz 300 sekundēm.

**5**

good

End

Pēc veiksmīgas ierīču savienošanas pāri tiks parādīts ziņojums END good.

**6**

50% 12:00  
21.5°C

lerīces ir veiksmīgi savienotas pāri. Regulators parāda galveno ekrānu, ekrānā ir parādījusies ikona “(☑)”, kas norāda saistīšanu ar uztvērēju.

**UZMANĪBU:**

Ja “saistīšanas” process neizdodas, tas jāatkārto, ņemot vērā attālumus starp ierīcēm, šķēršļus un traucējumus.

**Atcerieties:**

Diapazonu var palielināt, uzstādot ZigBee tīkla atkārtotājus.

### Instalēšanas režīms

Lai pārietu uz instalēšanas režīmu, turiet pogu ✓ 3 sekundes.

**1**

50% 12:00  
21.5°C

3sec

**2**

SET

24h

PO1

3sec

Pārvietojieties starp parametriem, izmantojot pogu ▲ vai ▼. Atveriet parametru ar pogu ✓. Rediģējiet parametru ar pogu ▲ vai ▼. Apstipriniet jauno parametra vērtību ar pogu ✓.

### Servisa parametri

Pxx	Funkcija	Vērtība	Apraksts	Rūpnīcas iestatījums
P01	Laika formāts	12h	12 stundas	24h
		24h	24 stundas	
P02	Sildīšanas/dzesēšanas režīma izvēle	🔥	Sildīšana	🔥
		❄️	Dzesēšana	
P03	Sildīšanas/dzesēšanas sistēmas kontroles metode	TPI UFH	TPI algoritms grīdas apsildei	TPI UFH apsildei HIS 1.0 dzesēšanai
		TPI RAD	TPI algoritms radiatoru apsildei	
		TPI ELE	TPI algoritms elektriskajai apsildei	
		HIS 0,2	Histerēze +/-0,1°C	
		HIS 0,4	Histerēze +/-0,2°C	
		HIS 0,6	Histerēze +/-0,3°C	
		HIS 0,8	Histerēze +/-0,4°C	
		HIS 1,0	Histerēze +/-0,5°C	
P04	Parādītās temperatūras labošana	-3,5°C līdz +3,5°C	Ja regulators uzrāda nepareizu temperatūru, to var labot +/- 3,5°C diapazonā	0°C
		5°C - 45°C	Minimālā iestatāmā sildīšanas/dzesēšanas temperatūra	5°C
		5°C - 45°C	Maksimālā iestatāmā sildīšanas/dzesēšanas temperatūra	35°C
		1	Neaktīvi	1
2	Grīdas temperatūra			
3	Ārējais telpas temperatūras mērīšana			
4	Ārējais bezsprieguma kontakts (ON/OFF) vai klātbūtnes sensors (piem., viesnīcas karte).			
P08	Maksimālā grīdas temperatūra sildīšanas režīmā (aktīvs, ja parametrs P07=2)	5°C - 45°C	Lai aizsargātu grīdu, apsilde tiks izslēgta, kad grīdas sensora temperatūra paaugstinās virs maksimālās vērtības.	35°C
P09	Minimālā grīdas temperatūra apsildei (aktīvs, ja parametrs P07=2)	5°C - 45°C	Lai aizsargātu grīdu, apsilde tiks izslēgta, kad grīdas sensora temperatūra nokrīt zem minimālās vērtības.	10°C
P10	Maksimālā grīdas temperatūra dzesēšanas režīmā (aktīvs, ja parametrs P07=2)	5°C - 45°C	Lai aizsargātu grīdu, dzesēšana tiks izslēgta, kad grīdas sensora temperatūra pārsniedz maksimālo vērtību.	15°C
P11	Minimālā grīdas temperatūra dzesēšanas režīmā (aktīvs, ja parametrs P07=2)	5°C - 45°C	Lai aizsargātu grīdu, dzesēšana tiks izslēgta, kad grīdas sensora temperatūra nokrīt zem minimālās vērtības.	7°C
P12	Komfortabla grīda	OFF	Funkcija ir pieejama tikai sildīšanas režīmā. Šīs funkcijas mērķis ir uzturēt grīdu siltu pat tad, ja telpa nav nepieciešams sildīt. Pēc funkcijas aktivizēšanas, ja regulators pēdējo 60 minūšu laikā nav nosūtījis apsildes signālu, apsilde tiek izslēgta uz noteiktu laiku (atbilstoši lietotāja izvēlētajam līmenim). Ņemiet vērā šīs funkcijas izmantošanas ekonomiju.	OFF
		1. līmenis = 7 min		
		2. līmenis = 11 min		
		3. līmenis = 15 min		
		4. līmenis = 19 min		
5. līmenis = 23 min				
P13	Vārstu aizsardzība	ON	Ieslēgta	OFF
		OFF	Izslēgta	
P14	Iekšējais relejs	NO	Parasti slēgts relejs	NO
		NC	Parasti atvērts relejs	
		OFF	Neaktīvs	
P15	Displeja spilgtums	10% - 100%	Regulējams diapazonā no 10 līdz 100%	50%
P16	PIN kods instalēšanas iestatījumiem	NO	Neaktīvs	NO
		PIN	Aktīvs	
P17	PIN, lai atbloķētu taustiņus (aktīvs, ja P16=PIN)	NO	Nē	NO
		YES	Jā	
CLR	Rūpnīcas iestatījumu atjaunošana	NO	Atcelt	NO
		YES	Rūpnīcas iestatījumu atjaunošana	

### Rūpnīcas iestatījumu atjaunošana

Lai ATJAUNOTU regulatora rūpnīcas iestatījumus, turiet nospiešanas pogas ▲ un ▼, līdz parādās FA ziņojums, pēc tam atlaidiet pogas. Regulators restartēsies, atjaunos rūpnīcas noklusējuma iestatījumus un parādīs galveno ekrānu. Ja regulators bija pievienots interneta vārtējai un ZigBee tīklam, tas tiks dzēsts no tā un jums tas būs jāpievieno/jāsavieno pāri vēlreiz.

**1**

50% 12:00  
21.5°C

10 sec

**2**

FA

10 sec

**3**

50% 12:00  
21.5°C