

## Žični regulator temperature, 230V



ESIMPLE-230W



ESIMPLE-230B

### Sažete upute

Ver. 5.1

Datum izdavanja VII 2024  
Soft: v2.2



Proizvođač:  
Engo Controls sp z o.o. sp. k.  
4 Rolna  
43-262 Kobielice  
Poljska

[www.engocontrols.com](http://www.engocontrols.com)

## Tehnički podaci

Napajanje	230V AC 50Hz
Maksimalno opterećenje	3 (1) A.
Raspon kontrole temperature	5-30°C
Kontrolni algoritam	TPI ili histereza ( $\pm 0,5^\circ\text{C}$ )
Komunikacija	Ožičeno
Upravljački izlaz	230 V AC
Stupanj zaštite	IP30
Dimenzije	80 x 80 x 22 mm

## Uvod

ESIMPLE-230W / ESIMPLE-230B je nadgradni, žičani sobni regulator namijenjen kontroli površinskog grijanja/hlađenja, karakteriziran visokom toplinskom inercijom. Unaprijed postavljena temperatura u prostoriji postavlja se pomoću gumba. Zahvaljujući ugrađenim algoritmima, nudi mnogo bolju točnost kontrole temperature od tradicionalnih mehaničkih termostata.

## Značajke proizvoda

- jednostavan termostat s potencijetrom
- TPI algoritam idealan za podno grijanje
- prekidač grijanje / hlađenje skriven ispod potencijetra
- dvoobojna LED
- nadžbukna montaža

## Sigurnost:

Koristite u skladu s važećim propisima u određenoj zemlji i EU. Koristite uređaj sukladno njegovoj namjeni, održavajući ga suhim. Proizvod je samo za upotrebu unutar zgrade. Prije početka montaže i uporabe proizvoda, pročitate upute.

## Sukladnost proizvoda

Proizvod je u skladu sa sljedećim EU direktivama: 2014/30 / EU, 2014/35 / EU, 2011/65 / EU.

## Instaliranje

Instalaciju mora izvršiti kvalificirana osoba s odgovarajućim električarskim kvalifikacijama, u skladu sa standardima i propisima koji su na snazi u određenoj zemlji i EU. Proizvođač ne odgovara za postupanje koje nije u skladu s uputama.

## NAPOMENA:

Za cjelokupnu instalaciju mogu postojati dodatni zahtjevi za zaštitu, za čije ponašanje je odgovoran instalater.

## Sadržaj paketa



Regulator temperature  
ESIMPLE-230W / ESIMPLE-230B

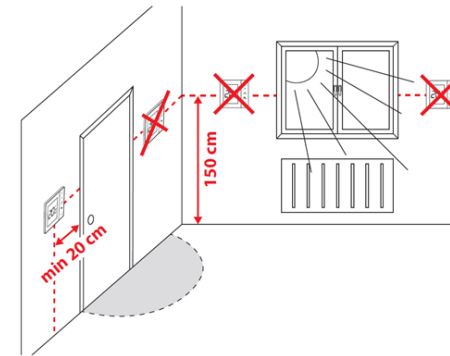


Montažni vijci



Upute za korištenje

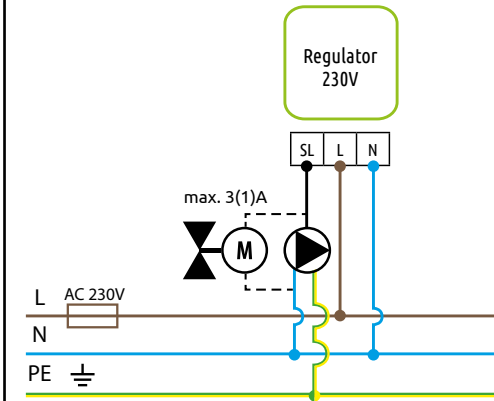
## Odabir pravog mjesta za regulator



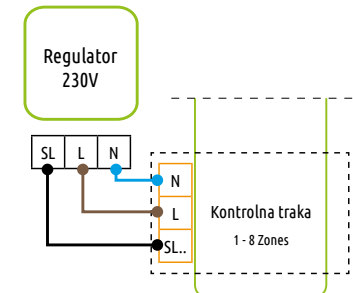
Da bi regulator ispravno radio, potrebno ga je montirati na odgovarajuće mjesto. Po mogućnosti cca. 150 cm iznad razine poda, dalje od izvora topline ili hladnoće. Osim toga, regulator se ne smije instalirati iza zavjesa ili drugih prepreka ili na mjestima s visokom vlagom jer će to onemogućiti točno mjerenje temperature u prostoriji. Regulator ne smije biti izložen sunčevoj svjetlosti. Nemojte postavljati regulator na vanjski zid.

## Sheme spajanja

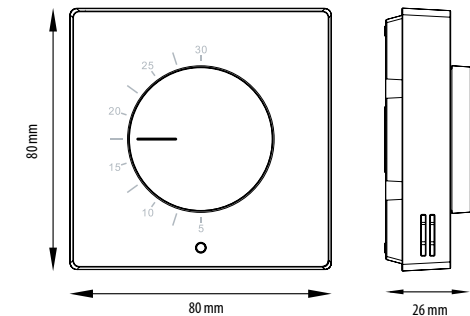
### a) Shema spajanja za pumpu/pogon



### B) Sheme spajanja za kontrolnu kutiju



## Dimenzije



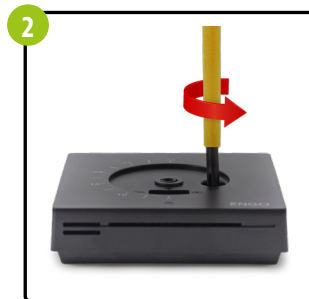
## Montaža regulatora

### Napomena!

Provjerite jesu li kabeli spojeni na regulator bez napona.



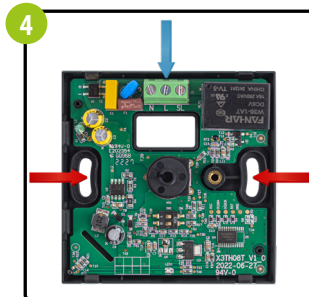
Uklonite gumb.



Odvrmite vijak ispod gumba.



Uklonite prednje kućište regulatora kao što je prikazano na slici. Spojite regulator prema dijagramu ožičenja. Zatim montirajte regulator koristeći predviđene rupe za vijke.



Gurnite prednji dio regulatora na njegov stražnji dio i zategnite vijak koji pričvršćuje oba dijela. Stavite gumb, pazite na pričvršćivanje. Regulator je spreman za rad. Željenu temperaturu možete postaviti pomoću gumba.

## Prekidači (klizači) za dodatne postavke



Dodatne funkcije kontrolera ESIMPLE-230W / ESIMPLE-230B mogu se uključiti ili isključiti pomoću prekidača koji se nalaze ispod gumba na prednjem poklopcu. Pogledajte tablicu u nastavku da biste razumjeli koje su to funkcije:

Gornji klizač *	Funkcija	Položaj klizača
HEAT	Funkcija grijanja	<input type="checkbox"/>
COOL	Funkcija hlađenja	<input type="checkbox"/>
Donji klizač**	Funkcija	Položaj klizača
SPAN	Histeresa ( $\pm 0,5\text{ }^{\circ}\text{C}$ )	<input type="checkbox"/>
TPI	TPI algoritam	<input type="checkbox"/>

### Odabir načina grijanja ili hlađenja\*

Način grijanja ili hlađenja ovisi o postavci prekidača (klizača) koji se nalazi ispod gumba na prednjem kućištu. Položaj klizača HEAT označava način grijanja. Kada postoji zahtjev za grijanjem, LED svijetli crveno, a regulator daje 230V na SL izlaz. Položaj klizača COOL označava način hlađenja. Kada je potrebno hlađenje, LED svijetli plavo i kontroler daje 230 V na SL izlaz. Kada regulator ne radi, diode su isključene.

### Izbor algoritma rada\*\*

Regulator može odabrati način regulacije sobne temperature prema TPI algoritmu ili prema histerezi od  $\pm 0,5\text{ }^{\circ}\text{C}$ . TPI algoritam dizajniran je za podno grijanje (za sustave grijanja s visokom inercijom) za precizno održavanje temperature u prostoriji.

## LED oznake

Status regulatora određuje LED dioda koja svijetli u sljedećim bojama:

- crvena



- plava



Detaljno objašnjenje značenja LED dioda možete pronaći u tablici ispod:

LED STATUS	OBJAŠNENJE
LED svijetli crveno	Regulator šalje signal za grijanje (regulator daje 230V napon na SL izlaz).
LED svijetli plava	Regulator šalje signal za hlađenje (regulator daje 230V napon na SL izlaz).
LED je isključen	Temperatura je dostignuta ili nema struje