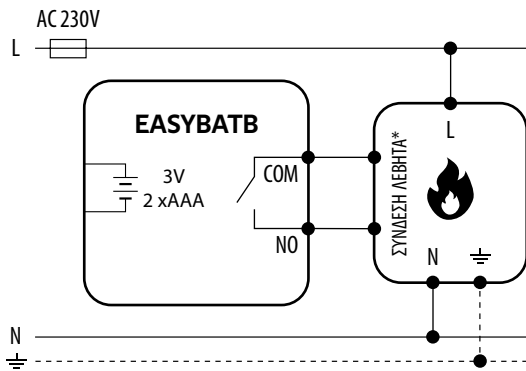


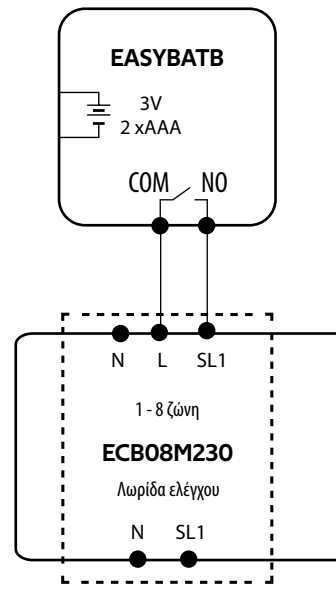
## ΔΙΑΓΡΑΜΜΑΤΑ ΣΥΝΔΕΣΗΣ - EASYBATB

Ενσύρματος, ημερήσιος ελεγκτής θερμοκρασίας με μπαταρία (2xAAA)

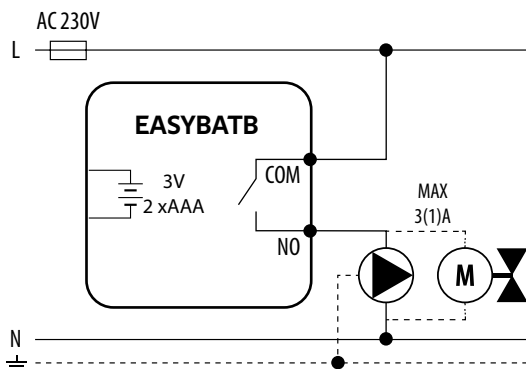
α) Διάγραμμα σύνδεσης στο λέβητα αερίου



γ) Διάγραμμα σύνδεσης στην λωρίδα ελέγχου



β) Διάγραμμα σύνδεσης σε αντλία / ενεργοποιητή



### ΕΞΗΓΗΣΕΙΣ

	Με παροχή από τη μπαταρία		Γείωση		Ασύρματη επικοινωνία
	Ασφάλεια		Αντλία		Λειτουργία θέρμανσης
L, N	Εξηγήσεις		Ενεργοποιητής βαλβίδας		Επαφή αλλαγής NC/COM/NO
COM, NO, NC	Διασταθείς επαφείς εξόδου		Αισθητήρας θερμοκρασίας		Ηλεκτρική επαφή κανονικά ανοιχτό
S1, S2	Είσοδος στο ρυθμιστή προς το εξωτερικό αισθητήρας θερμοκρασίας		Ενεργοποιητής		Κανονικά κλειστή (σπάει) επαφή
SL →	Είσοδος ελέγχου 230V στη λωρίδα		Λέβητας (σύνδεση λέβητα *) - επαφές στο λέβητα για τη σύνδεση του ρυθμιστή ON / OFF (σύμφωνα με το εγχειρίδιο του λέβητα).		