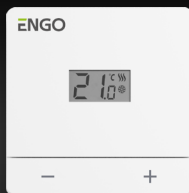


Добовий дротовий термостат



EASY-230W /
EASY-BATW



EASY-230B /
EASY-BATB

Короткий посібник

Вер. 8.1
Дата: VII 2024
Soft: v0.6



Виробник:
Engo Controls Sp z o.o. Sp. k.
43-262 Kobilice
Rolna 4
Польща

Дистрибутор в Україні:
ТОВ «Е КОТРОЛС»
вул. Хмельницька, 10 оф. 188А
03115, Київ
Україна

www.engocontrols.com

Технічні характеристики

Живлення	230В або 2xAAA елементи
Макс. струм	3 (1) А
Темп. діапазон	5 – 35°C
Точність відображення температури	0,1°C
Алгоритми керування	ТPI або гістерезис (±0.2°C - ±2°C)
Спосіб з'єднання	Дротовий
Керуючий вихід	COM / NO (безпотенційний)
Клас захисту	IP30
Розміри	80 x 80 x 22 мм

Product description

Дротовий, непрограмований термостат, живлення від батарейок (2xAAA) для моделей EASY-BAT або 230 В змінного струму, для моделей EASY-230. Створений для дротового керування приладами та системами опалення або охолодження. Термостат підтримує комфортну температуру у приміщенні, відповідно до заданого значення, встановленого користувачем. Він підключається безпосередньо до джерела тепла або електричного ланцюга, який живить опалювальний прилад. Модель доступна в двох кольорах - чорний та білий. Безпечний, надійний, простий у використанні.

Характеристики продукту

- Дротовий зв'язок
- Вихід без напруги
- Алгоритм ТPI, ідеальний для теплої підлоги
- Перемикач НАГРІВ/РЕЖИМ ОЧІКУВАННЯ/ОХОЛОДЖЕННЯ

ІНФОРМАЦІЯ З БЕЗПЕКИ

Використовуйте відповідно до національних та європейських норм. Використовуйте пристрій тільки за призначенням, зберігаючи його в сухому стані. Продукт призначений лише для використання в приміщенні. Будь ласка, уважно прочитайте весь посібник перед установкою або використанням.

Відповідність продукції

Цей продукт відповідає наступним директивам ЄС: 2014/53/EU, 2011/65/EU

Установка:

Установку повинен виконувати кваліфікований фахівець з відповідною електричною кваліфікацією, відповідно до стандартів і норм, що діють в конкретній країні та в ЄС. Виробник не несе відповідальності за невиконання інструкцій.

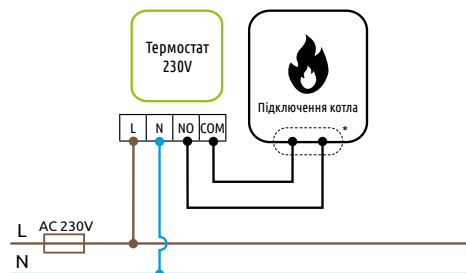
УВАГА:

Для всієї установки можуть бути додаткові вимоги до захисту, за які відповідає інстальатор.

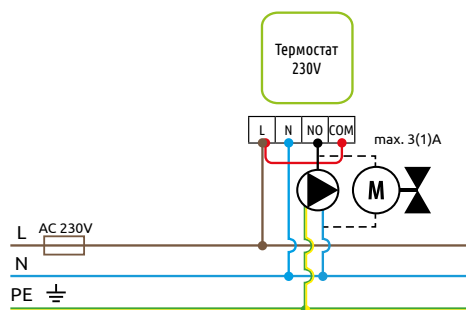
Варіанти підключення для

EASY-230W / EASY-230B

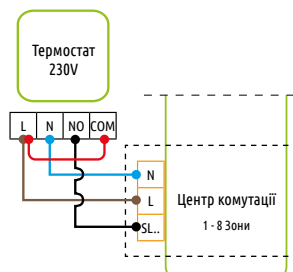
а) Схема підключення до котла



б) Схема підключення до насоса/привода

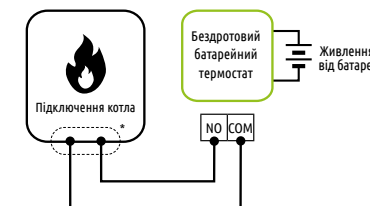


в) Схема підключення до центра комутації

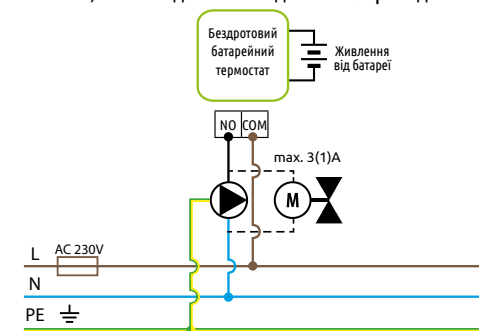


EASY-BATW / EASY-BATB

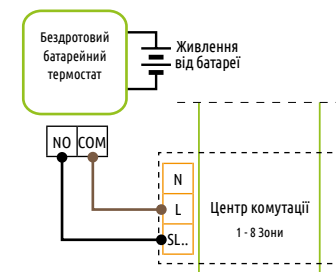
а) Схема підключення до котла



б) Схема підключення до насоса/привода



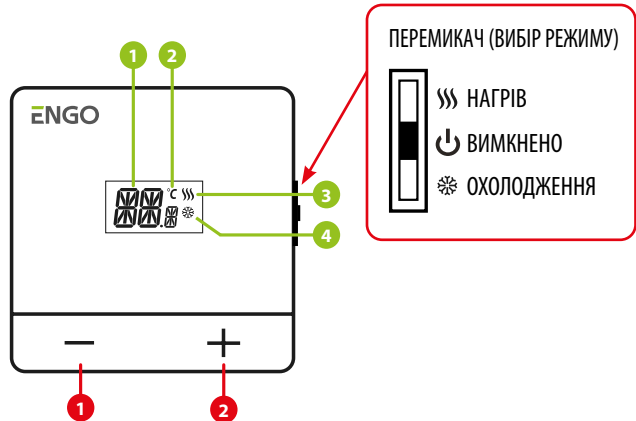
в) Схема підключення до центра комутації



Легенда:

- Котел - Підключення котла* - Контакти на котлі для підключення термостата ON/OFF (згідно з інструкцією котла)
- Насос
- Клапан/сервопривод
- L, N** Джерело живлення
- COM, NO** вихід без напруги (безпонеційний)
- SL1** керуючий вхід 230В в центрі комутації
- запобіжник

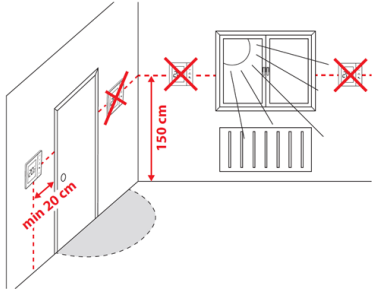
Опис РК-дисплея та функціонал кнопок



1. Поточна/встановлена кімнатна температура
2. Одиниця виміру температури
3. Значок режиму опалення
4. Значок режиму охолодження

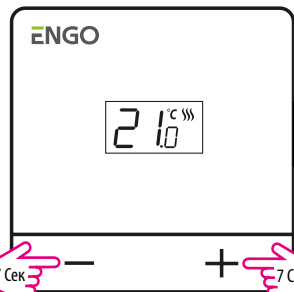
1. Кнопка "ЗМЕНШИТИ"
2. Кнопка "ЗБІЛЬШИТИ"

Правильне розташування термостата



Щоб термостат працював належним чином, його необхідно встановити у відповідному місці. Бажано прибл. 150 см над рівнем підлоги, подаль від джерел тепла або холоду. Крім того, термостат не слід встановлювати за шторами або іншими перешкодами та в місцях з високою вологістю. Це перешкоджає точному вимірюванню температури в кімнаті. Не рекомендується встановлювати термостат на зовнішню стіну, на протязі або в зоні дії прямих сонячних променів.

Блокування/розблокування кнопок термостата



Щоб заблокувати кнопки на термостаті, натисніть та утримуйте одночасно **-** і **+** кнопки протягом 7-ми секунд. Після появи **LOF** на дисплеї, відпустіть кнопки. Термостат заблокований.
Для розблокування натисніть та утримуйте одночасно кнопки **-** і **+** протягом 7 секунд. Після появи **UNL** на дисплеї, відпустіть кнопки. Термостат розблокований.

Меню параметрів інсталятора

0 ГОЛОВНИЙ ЕКРАН
Щоб увійти в сервісне меню, натисніть і утримуйте кнопки «МІНУС» і «ПЛЮС» протягом 5 секунд.

1 ОБЕРІТЬ АЛГОРИТМ УПРАВЛІННЯ
UFH - тепла підлога
RAD - радіаторне опалення
ELE - електричне опалення
H - гістерезис в діапазоні від 0,4°C до 4,0°C
Наприклад: H = 0,4°C = ±0,2°C

2 ОБМЕЖЕННЯ ДЛЯ МІН. ТЕМП
Встановіть мінімальне значення діапазону налаштувань температури

3 ОБМЕЖЕННЯ ДЛЯ МАКС. ТЕМП
Встановіть максимальне значення діапазону налаштувань температури

4 КАЛІБРОВКА ТЕМПЕРАТУРИ
Значення відображеної (виміряної) температури може бути відкаліброване з кроком 0,1°C (від -3,5°C до +3,5°C).

5 СТАН БАТАРЕЇ*
Перевірка поточного стану елементів живлення (%).
*тільки моделей EASY-BAT

6 НАЛАШТУВАННЯ ВИХОДУ
Оберіть в якому режимі має працювати вихід: як NO - нормально відкритий або NC - нормально закритий.

7 СКИДАННЯ
Скидання налаштувань термостата до заводських.

УВАГА!
Після входу в сервісне меню використовуйте **-** або **+** кнопки для вибору параметрів. Щоб підтвердити вибір параметра, зачекайте 3 секунди. З'явиться екран із налаштуваннями, які можна змінювати за допомогою кнопок **-** або **+**.
Зачекайте 3 секунди, щоб підтвердити вибір.
Термостат перейде на головний екран.