

Juhtmega termostaat, 230 V



EASY-230W /
EASY-BATW



EASY-230B /
EASY-BATB

Lühijuhend

Ver. 8.1

Väljaandmise kuupäev: VII 2024
Soft: v0.6



Tootja:
Engo Controls Sp z o.o. Sp. k.
43-262 KobieliŃce
Rolna 4
Poola

www.engocontrols.com

Tehnilised andmed

Toide	230 V või 2 x AAA patareid
Suurim koormus	3 (1) A
Temp. reguleerimise vahemik	5–35 °C
Temperatuurinäidu täpsus	0,1 °C
Juhtimisalgoritm	TPI või hüsterees (± 0,2 °C kuni ± 2 °C)
Side	Juhtmega
Juhtväljund	COM/NO (pingevaba)
Kaitseaste	IP30
Mõõtmed	80 x 80 x 22 mm

Tootekirjeldus

Juhtmega, programmeerimata termostaat, mida toidavad patareid (2xAAA) või 230 V vahelduvvool. Seda kasutatakse kütte- või jahutusseadmete ja -süsteemide juhtimiseks juhtmega. Termostaat töötab, hoides ruumis mugavaid tingimusi vastavalt kasutaja määratud seadistustemperatuurile. See ühendatakse otse soojusallika või juhtimiskeskusega. Parema sobivuse tagamiseks on mudel saadaval kahes värvitoonis. Ohutu, usaldusväärne ja lihtne kasutada.

Toote omadused

- Juhtmega side
- Pingevaba väljund
- TPI algoritm, ideaalne põrandakütte jaoks
- HEAT/STANDBY/COOL lülitid

TURVATEAVE

Kasutage vastavalt riiklikele ja ELi eeskirjadele. Kasutage seadet ainult ettenähtud viisil, hoides seda kuivas. Toode on mõeldud ainult sisetarbeks. Palun lugeda kogu kasutusjuhend enne paigaldamist või kasutamist.

Toote vastavus

See toode vastab järgmistele EL-i direktiividele: 2014/53/EU, 2011/65/EU

Paigaldus:

Paigaldus peab teostama kvalifitseeritud isik, kellel on sobivad elektrilised kvalifikatsioonid, vastavalt riigis ja ELis kehtivatele standarditele ja määrustele. Tootja ei vastuta juhiste mittetäitmise eest.

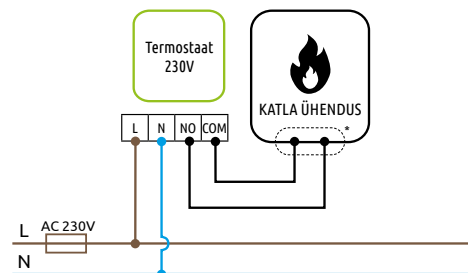
HOIATUS:

Kogu paigaldamise jooksul võivad olla täiendavad kaitsenõuded, mille eest on vastutav paigaldaja.

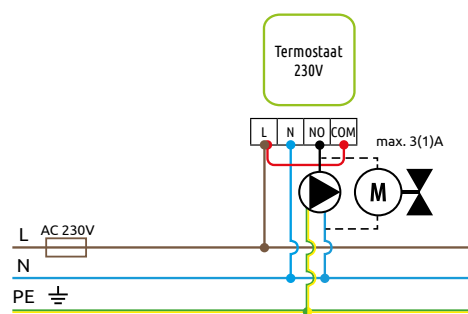
Ühenduse kirjeldus jaoks

EASY-230W / EASY-230B

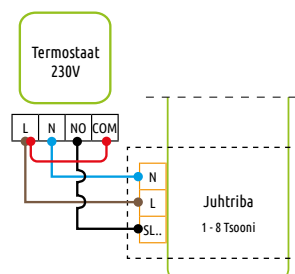
a) Ühendusskeem gaasikatlale



b) Ühendusskeem pumbale / ajamile

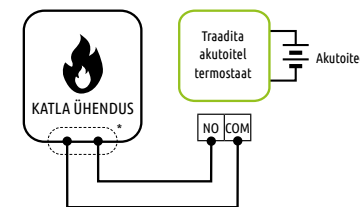


c) Ühendusskeem juhtribale

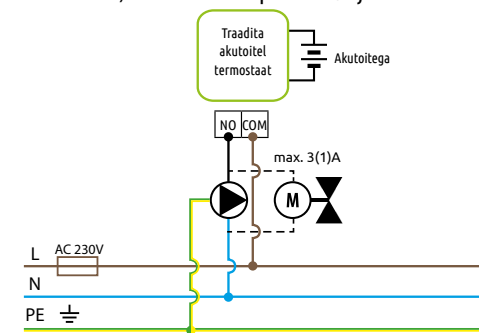


EASY-BATW / EASY-BATB

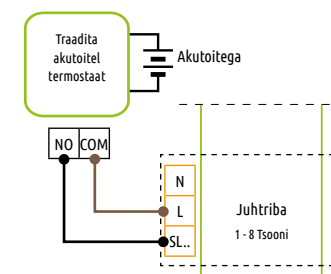
a) Ühendusskeem gaasikatlale



b) Ühendusskeem pumbale / ajamile



c) Ühendusskeem juhtribale



Seletus:

- Katel (katla ühendamine*)** – katlakontaktid ON/OFF regulaatori külgeühendamiseks (katlajuhendi järgi)
- Pump
- Ventiliajam
- L, N** Toide 230 V
- COM, NO** Pingevabad väljundkontaktid
- SL1** Juhtsisend 230 V ribas
- Kaitsme

