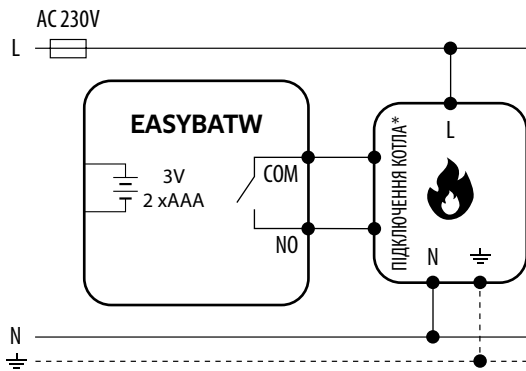


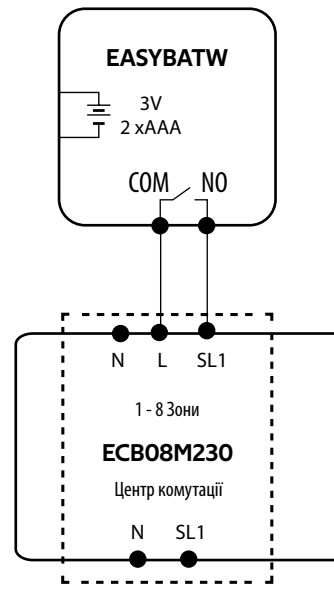
СХЕМА ПІДКЛЮЧЕННЯ - EASYBATW

Дротовий регулятор температури з живленням від батарейок

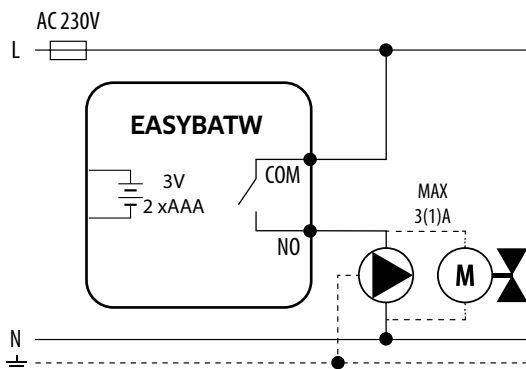
а) Схема підключення до котла



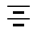
в) Схема підключення до центру комутації



б) Схема підключення до насоса/сервоприводу



ЛЕГЕНДА

| | | | | | |
|---|------------------------------|---|--|---|---|
|  | Акумуляторне живлення |  | Заземлення |  | Безпроводний зв'язок |
|  | Запобіжник |  | Насос |  | Режим опалення |
| L, N | Напруга живлення 230В AC |  | Привід клапану |  | Контакт, що перемикається NC/COM/NO |
| COM, NO, NC | Контакти без напруги вихідні |  | Термодатчик |  | Нормально відкритий контакт (із замиканням) |
| S1, S2 | Позначення входу |  | Термоелектричний привід |  | Нормально закритий контакт (без замикання) |
| SL → | Вихід напруги 230В AC |  | Котел - Підєднання котла* - Контакти в котлі для підєднання регулятора ON/OFF (відповідно до інструкції котла) | | |