



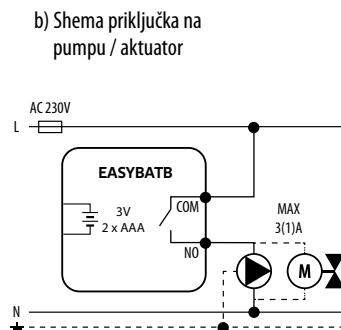
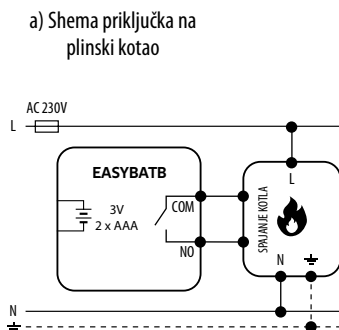
EASYBATB

Žičani, dnevni regulator temperature, na baterije (2xAAA)

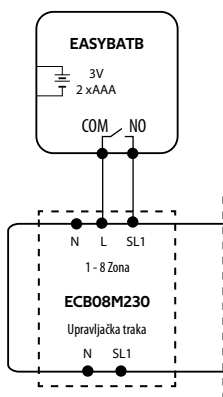
Tehnički podaci:

Žičani, dnevni regulator temperature, na baterije (2xAAA). Služi za žičano upravljanje grijaćim ili rashladnim uređajima i sustavima. Njegova funkcija je održavanje ugodnih uvjeta u prostoriji u skladu s temperaturom koju je korisnik postavio. Spaja se neposredno na izvor topline ili upravljačku traku. Za bolje pristajanje, model je dostupan u dvije boje. Siguran, pouzdan, jednostavan za korištenje.

Dijagram povezivanja:



c) Shema spajanja na kontrolnu traku



Napajanje	2xAAA baterije
Maksimalno opterećenje	3 (1) A
Temperaturni raspon	5 – 35°C
Preciznost mjerenja	0.1°C
Upravljački algoritam	TPI ili Histereza (±0.2°C – ±2°C)
Komunikacija	Žična
Upravljački izlaz	NO/COM (bez napona)
Klasa zaštite	IP30
Dimenzije [mm]	80 x 80 x 22

