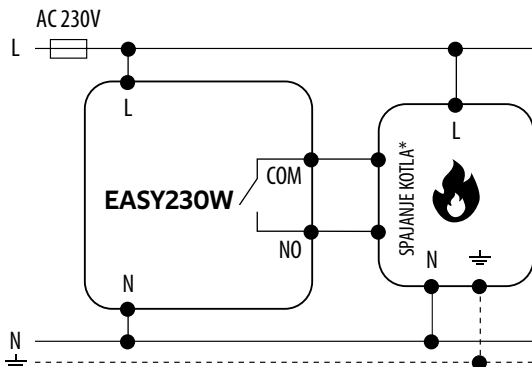


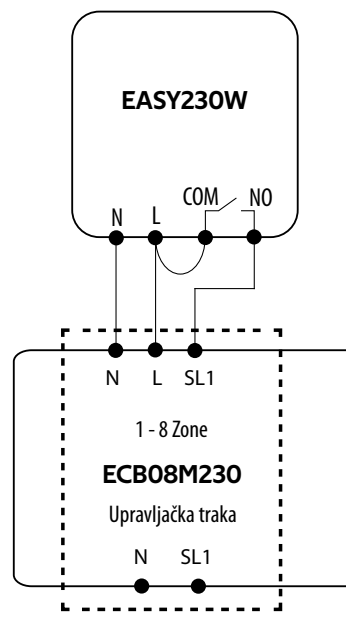
DIJAGRAM POVEZIVANJA - EASY230W

Žičani, dnevni regulator temperature,
s napajanjem iz mreže (230V)

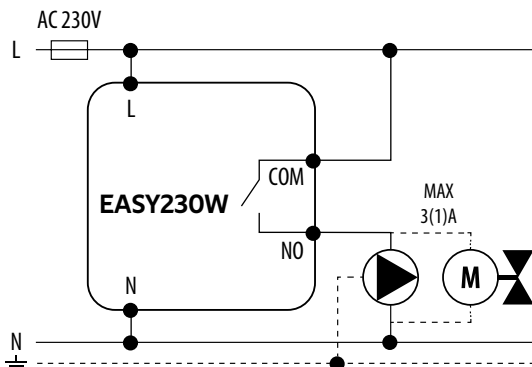
a) Shema priključka na plinski kotao



c) Shema spajanja na kontrolnu traku



b) Shema priključka na pumpu / aktuator



OBJASNJENJA

| | | | | | |
|---|-------------------------|---|--|---|--------------------------------------|
|  | Napajanje baterija |  | Uzemljenje |  | Bežična komunikacija |
|  | Osigurač |  | Pumpa |  | Način grijanja |
| L, N | Napon napajanja 230V AC |  | Ventil |  | NC / COM / NO kontakt |
| COM, NO, NC | Oznaka ulaza |  | Senzor temperature |  | Kontakt otvoren (zatvara se) |
| S1, S2 | Oznaka ulaza |  | Termoelektrični aktuator (pogon) |  | Normalno zatvoren (prekidan) kontakt |
| SL → | 230V izmjenični signal |  | Kotao - Spajanje kotla * - Kontakti u kotlu za spajanje regulatoraza uključivanje/isključivanje (prema priručniku kotla) | | |