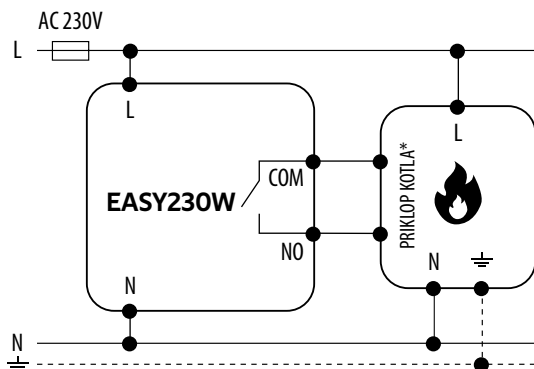


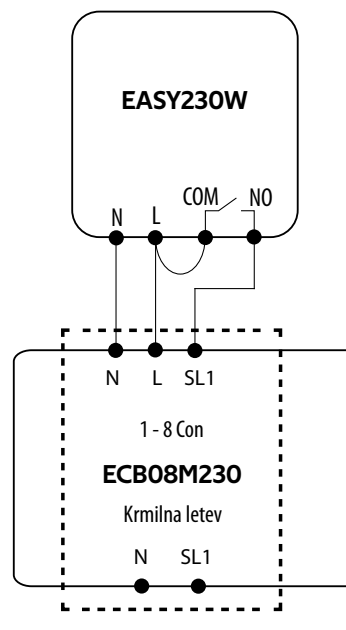
SHEMA POVEZAVE - EASY230W

Žični dnevni termostats z omrežnim (230V) napajanjem

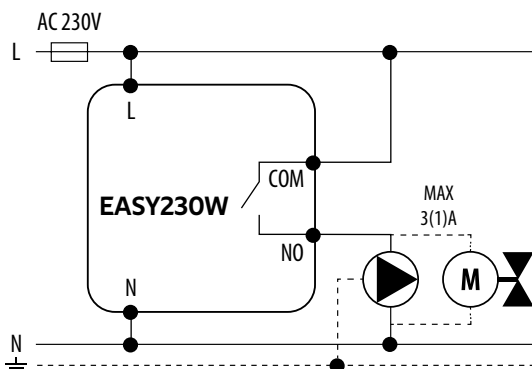
a) Vežalna shema za plinski kotel



c) Vežalna shema za krmilno letev



b) Vežalna shema za črpalko/pogon



LEGENDA

| | | | | | |
|---|---------------------------------|---|---|---|-----------------------------|
|  | Baterijsko napajanje |  | Ozemljitev |  | Brezžična komunikacija |
|  | Varovalka |  | Črpalka |  | Način ogrevanja |
| L, N | Napajalna napetost 230 V AC |  | Pogon ventila |  | Preklopni kontakt NC/COM/NO |
| COM, NO, NC | Breznapetostni izhodni kontakti |  | Temperaturno tipalo |  | Navadno odprti kontakt |
| S1, S2 | Oznaka vhoda |  | Termoelektrični pogon |  | Navadno odprti kontakt |
| SL → | Napetostni izhög 230 V AC |  | Kotel - Priklop kotla* - Kontakti v kotlu za priklop termostata ON/OFF (sladno z navodili za uporabo kotla) | | |