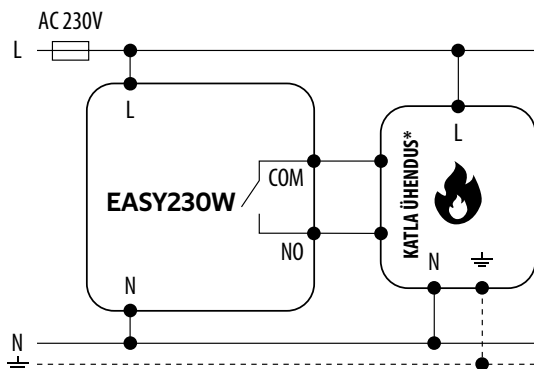


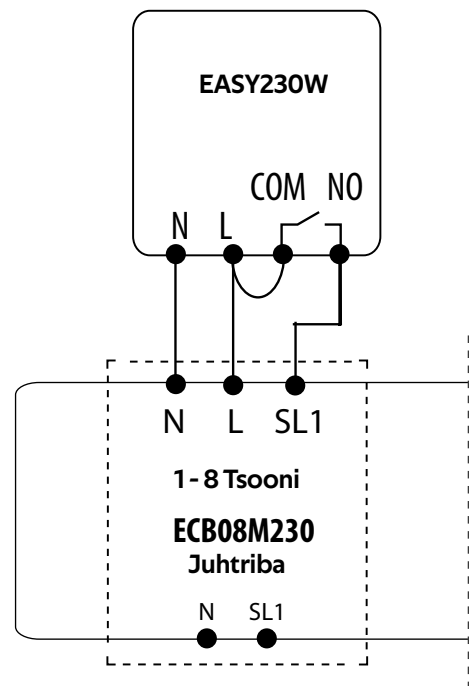
ELEKTRISKEEMID - EASY230W

Juhtmega ööpäevane temperatuuriregulaator, võrgutoitega 230 V

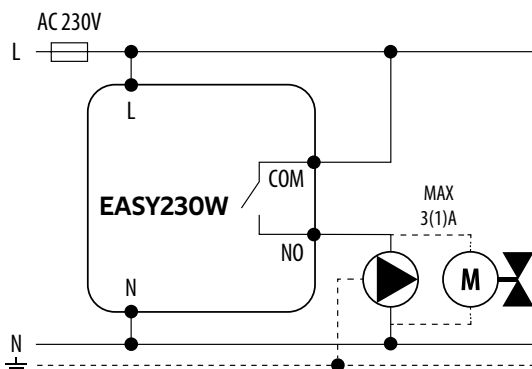
a) Ühenduskeem gaasikatlale



c) Ühenduskeem juhtribale



b) Ühenduskeem pumbale / ajamile




SELETUS

L, N Toide 230 V

 Kaitse

COM, NO Pingeabad väljundkontaktid

 Katel (katla ühendus*) – katlakontaktid ON/OFF regulaatori külgeühendamiseks (katlajuhendi järgi)

 Pump

PE  Maandamine

SL Juhtsisend 230 V ribas

 Tavaliselt avatud kontakt

 Temperatuurindur

 Ventiiiajam

S1, S2 Sisend regulaatoril välise temperatuurinduri jaoks