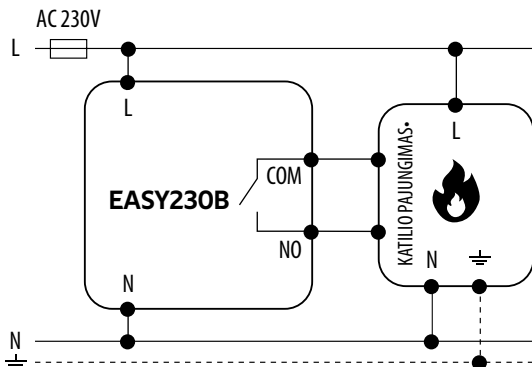


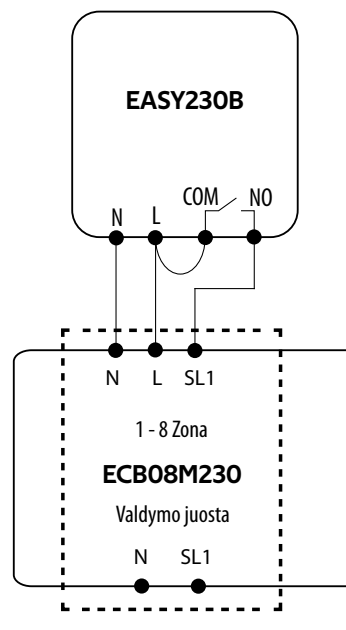
## SUJUNGIMO SCHEMAS - EASY230B

Laidinis, paros temperatūros reguliatorius, maitinamas iš tinklo (230 V)

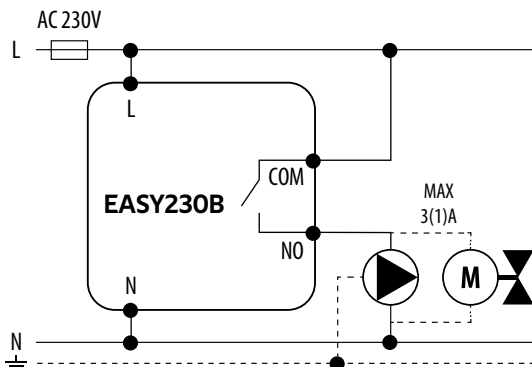
a) Prijungimo prie dujinio katilo schema



c) Prijungimo prie valdymo juostos schema



b) Prijungimo prie siurblio / pavaros schema



### SIMBOLIAI IR ŽYMĖJIMAI

	Maitinamas baterijomis		įžeminimas		Bevelis ryšys
	Saugiklis		Siurblys		Šildymo režimas
L, N	Maitinimo įtampa 230V AC		Vožtuvo pavara		NC/COM/NO perjungimo kontaktas
COM, NO, NC	Išėjimo kontaktai be įtampos		Temperatūros jutiklis		Paprastai atviras kontaktas
S1, S2	Įvesties žymėjimas		Termoelektrinė pavara		Paprastai uždaras kontaktas (pertrauka)
SL →	230V kintamoji įtampa		Katilas - Katilo jungtis* - Kontaktai katile ON/OFF reguliatoriui prijungti (pagal katilo vadovą)		