



Kasutusjuhend



Tootja:
ENGO Controls S.C.
Górnoślaska 3E
43-200 Pszczyna
Poola

Edasimüüja:
QL CONTROLS Sp z o.o. Sp. k.
ul. Rolna 4
43-262 Kobilice
Poola

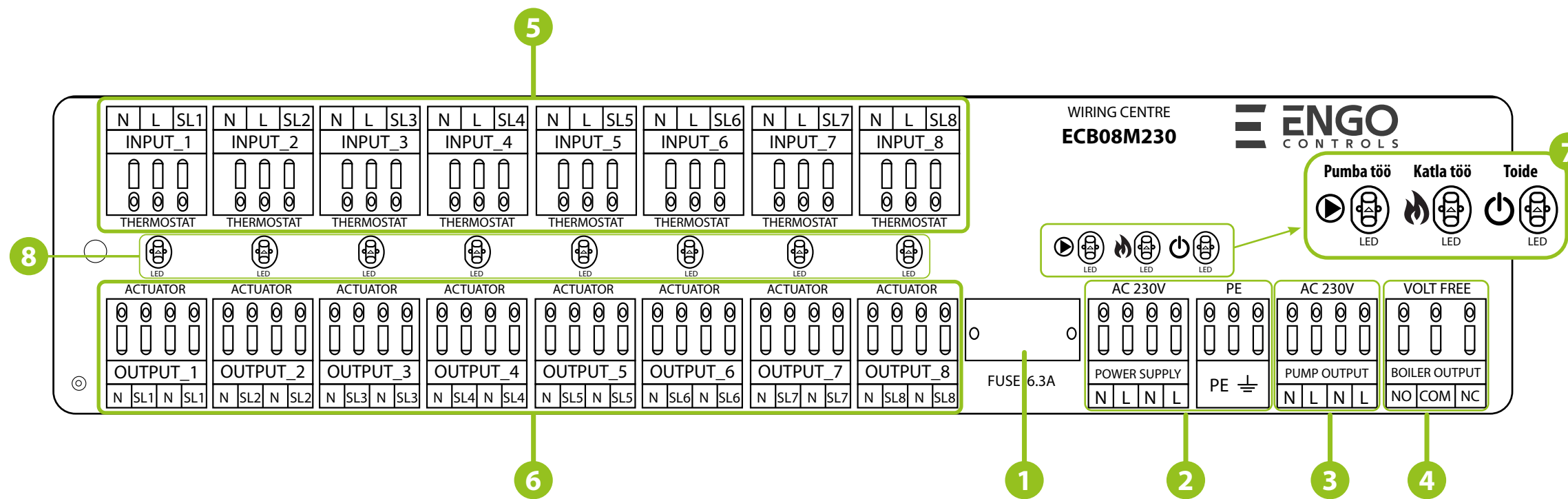
www.engocontrols.com

Riba kirjeldus

1. Torukujuline sulavkaitse 5 x 20 mm, 6,3 A
2. Riba toide (AC 230 V)
3. Tsirkulatsioonipumba väljund (AC 230 V)

4. Soojusallikat, nt gaasikatel (pingevaba) juhtiv väljund
5. Väljundid regulaatorite ühendamiseks
6. Väljundid aamite ühendamiseks (AC 230 V)

7. LED-lambid kordamööda pumba ja katla tööks ning teabe andmiseks toiteallikaga ühendatud riba kohta.
8. LED-lambid 1–8, mis teavitavad tsoonide 1–8 tööst



Sissejuhatus

Juhtriba on ette nähtud pinnakütte juhtimiseks (8 tsooni). See võimaldab mugavalt juhtme abil ühendada temperatuuriregulaatoreid ja ajameid. Sel on sisseehitatud moodul kütteseadme ja pumpamissüsteemi juhtimiseks. ECB08M230 reguleerib ruumide temperatuuri, katkestades või avades voolu läbi küttekontuuride ribaga ühendatud termoelektriliste ajamite abil, mis on paigaldatud kollektorile.

Toote vastavus

Direktiivid: elektromagnetilise ühilduvuse direktiiv EMC 2014/30/EL, madalpingedirektiiv LVD 2014/35/EL ja ROHS-i direktiiv 2011/65/EL.

Ohutus

Kasutada konkreetses riigis ja ELis kehtivate eeskirjade kohaselt. Kasutada seadet ettenähtud otstarbel, hoides seda kuivana. Toode on mõeldud kasutamiseks ainult siseruumides. Paigalduse peab teostama kvalifitseeritud isik konkreetses riigis ja ELis kehtivate eeskirjade kohaselt. Enne toiteallikaga seotud mis tahes toimingute sooritamist (kaablite ühendamine, seadme paigaldamine jne) veenduge, et riba ei oleks vooluvõrku ühendatud! Paigalduse peab teostama asjaomase elektrilise kvalifikatsiooniga isik. Juhtmete vale ühendamine võib juhtriba kahjustada. Riba ei tohi kasutada veeauru kondenseerumise ja veega kokkupuute korral.

TÄHELEPANU!

Kogu paigaldusele võivad kehtida täiendavad kaitsenõuded, mille eest vastutab paigaldaja.

Tehnilised andmed

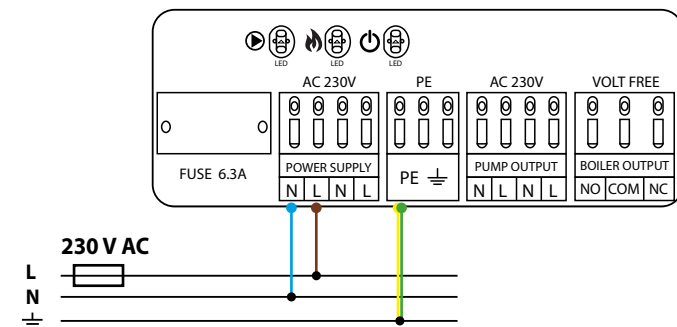
Toide	230 V, AC, 50 Hz
Suurim koormus	6(3) A
Pumba juhtimisväljundi suurim koormus	3A
Katla juhtimisväljundi suurim koormus	6A
Ajamite suurim koormus	2A
Suurim koormus kõigi regulaatorite puhul	1A
Väljundid	Katel (NO/COM/NC) Tsirkulatsioonipump (AC 230 V) Termoelektrilised ajamid (AC 230 V)
Mootmed [mm]	327 x 110 x 37

1. Kaitse

TÄHELEPANU! Kaitsme vahetus tuleb teha 230 V vooluvõrgust lahti ühendatud ribaga.

Võrgukaitses asub korpuse kaane all (toiteklammide juures) ning kaitseb riba ja sellest toidet saavaid seadmeid. Kasutage aeglaselt läbipõlevaid torukujulisi sulavkaitsmeid, mille nominaalne läbipõlemisvoolu on 6,3 A. Kaitsme eemaldamiseks tõstke kaitsmekest (soovitavalt lameda kruvikeerajaga) üles ja tõmmake seejärel kaitse välja.

2. Toide



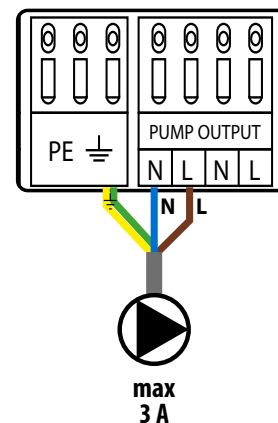
Riba on ette nähtud toiteallikana pingega 230 V~, 50 Hz.

- Paigaldusomadused:
- kolmejuhtmeline,
 - valmistatud kehtivate eeskirjade kohaselt.

Punane LED-lamp näitab, et riba on ühendatud toiteallikaga.

3. Tsirkulatsioonipumba väljund (AC 230 V)

Väljundit PUMP OUTPUT kasutatakse küttesüsteemi tsirkulatsioonipumba toiteks. See on 230 V vahelduvpinge väljund, mille suurim koormus on 3 A. Pump ühendatakse otse kontaktidega. Väljund lülitub sisse (pump käivitub) alati 3 minuti pärast alates hetkest, kui saab selle ribaga ühendatud mis tahes regulaatorilt küttesignaali. Väljund lülitub välja (pump seiskub) siis, kui ükski regulaator ei saada küttesignaali.

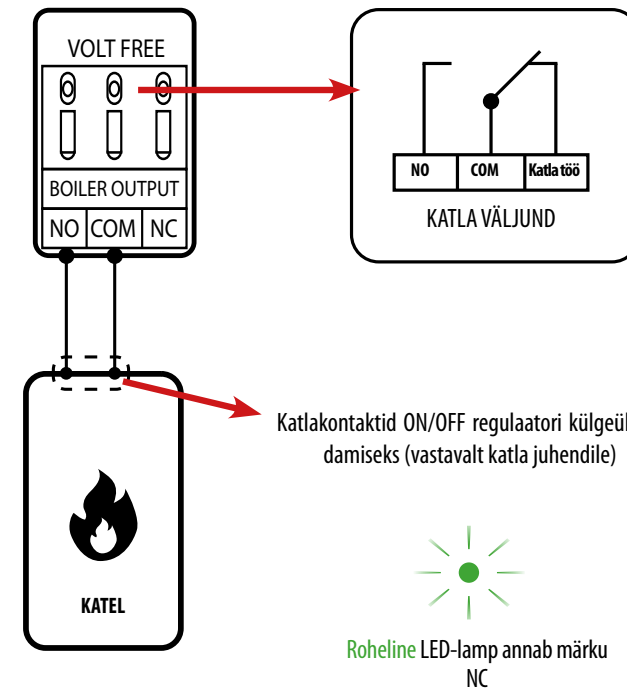


Roheline LED-lamp annab märku tsirkulatsioonipumba/ventiili tööst

TÄHELEPANU! Töötamise hetkel ilmub tsirkulatsioonipumba väljundile pinge 230 V!

4. Väljund soojusallika juhtimiseks (pingevaba), nt gaasikatel

Katla juhtimisväljundit toetab potentsiaalivabade kontaktidega rele (pingevaba väljund NO/COM/NC). Katel tuleb ühendada COM-NO või COM-NC kontaktidega. See on tüüpiline kahe olekuga rele. Enamasti NC-klemmi ei kasutata. Väljund sulgub ja katel lülitub sisse alati 3 minutit pärast küttesignaali saamist mis tahes selle ribaga ühendatud regulaatorilt. Katel lülitatakse kohe välja, kui ükski tsoon ei saada küttesignaali.



Katlakontaktid ON/OFF regulaatori külgeühendamiseks (vastavalt katla juhendile)

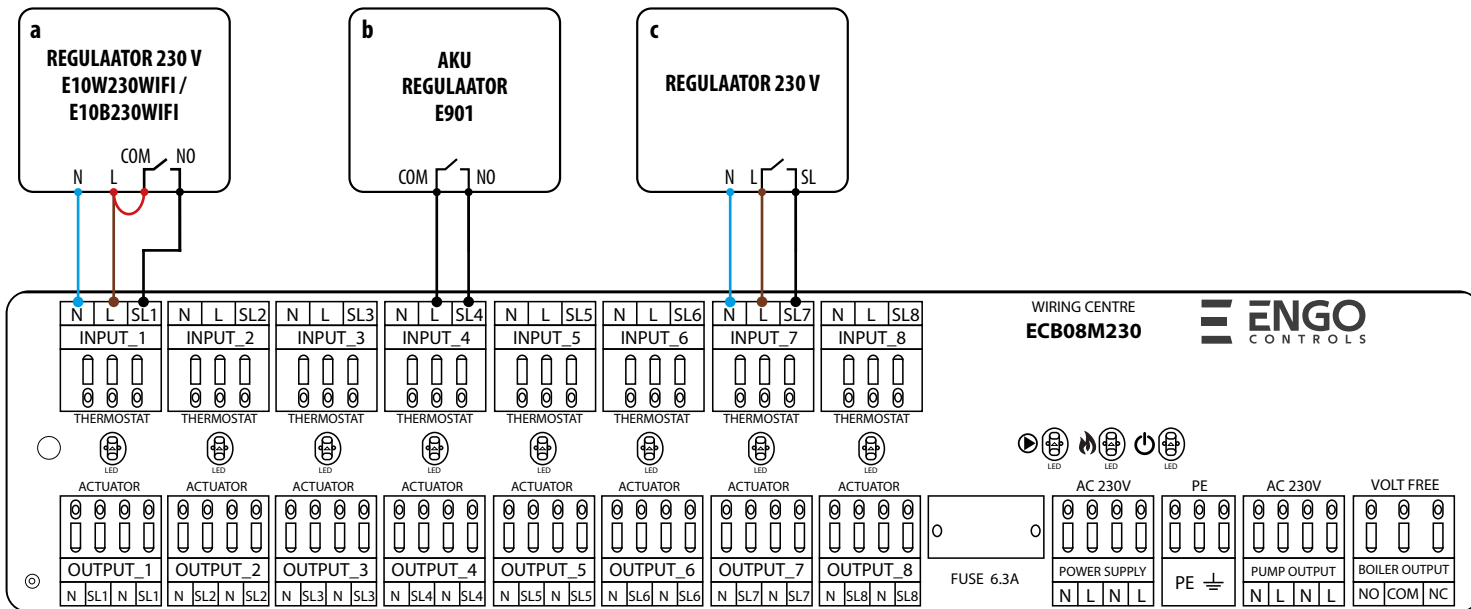
Roheline LED-lamp annab märku NC

5. Regulaatorite külgeühendamine

a – 230 V regulaatori ühendamine (pingevabade COM-/NO-kontaktidega), nt E10W230WIFI / E10B230WIF

b – patareiga ON/OFF regulaatori ühendamine (pingevabade COM-/NO-kontaktidega), nt E901

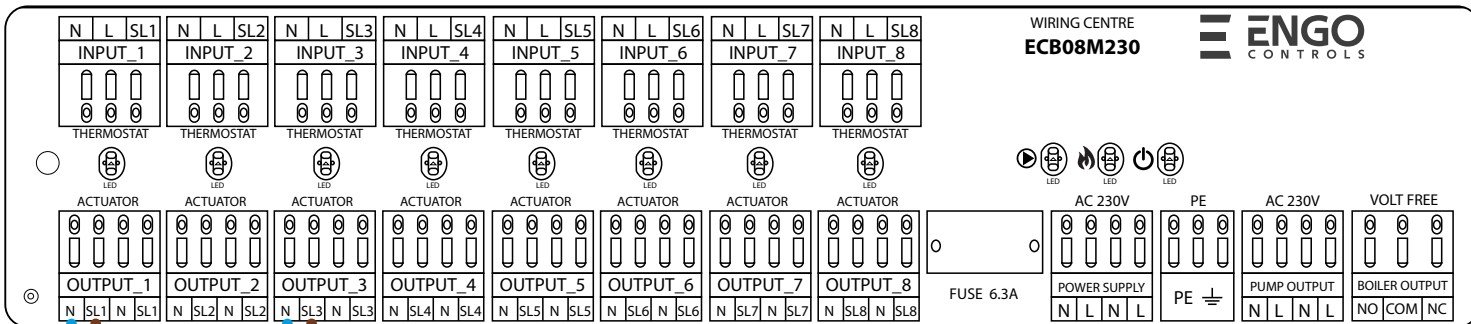
c – 230 V regulaatori ühendamine (koos pingeväljundiga SL - 230 V)



L	Faasikontakt 230 V
N	Neutraalkontakt
SL1 ... SL8	Juhtsignaal 230 V
SL	Väljundisignaali 230 V AC regulaatorist

6. Termoelektriliste ajamite ühendamine (AC 230 V)

Riba on kohandatud töötama NC-tüüpi ajamitega (vooluta suletud). Termoelektriliste ajamite kaablid tuleb vastavtes tsoonides ühendada eemaldatavate pistikutega. Iga tsooni voolukoormus on kohandatud maksimaalselt 6 termoelektrilise ajami, mille võimsus on 2 W, teenindamiseks. Kui ühes tsoonis on suurem hulk ajameid, tuleb selle tsooni väljundi koormuse leevendamiseks kasutada lisareleid.



Tähelepanu! Ajamite töötamise ajal esineb nende kontaktidel pinget 230 V AC.

Kui ajamil pole toidet, siis on see suletud.

Pärast 230 V pinget rakendamist ajam avaneb.

Talitus on esitatud ajamite E30NC230 näitel.

PAIGALDUS

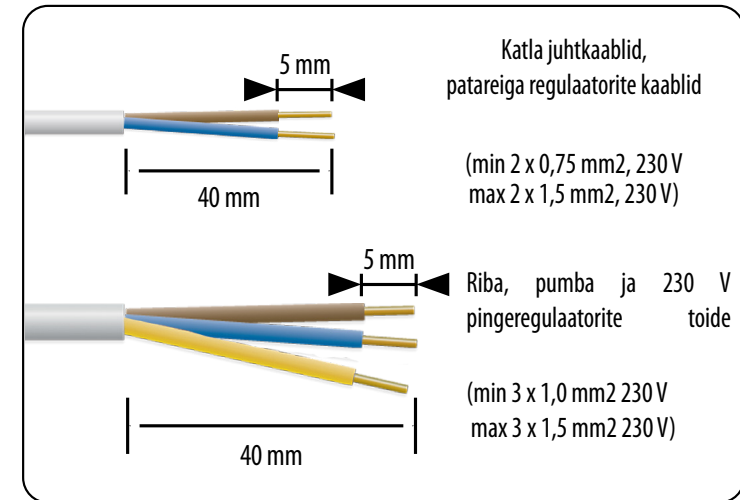
1

Eemaldage riba ülemine kate.



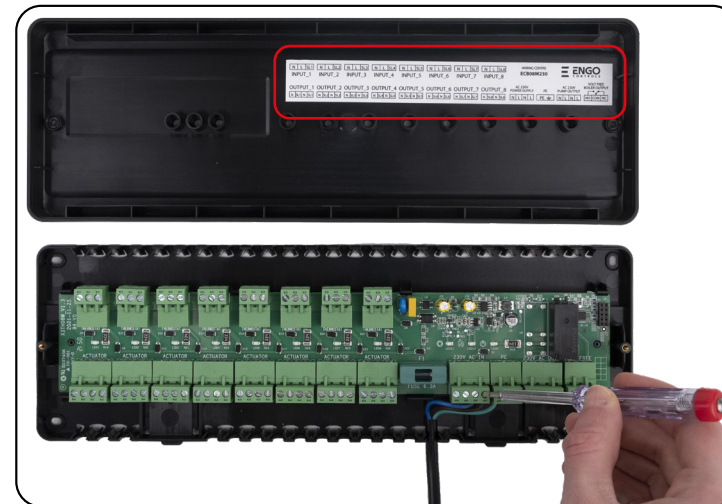
2

Eemaldage juhtmetelt vastav isolatsiooniosa.



3

Ühendage juhtmed vastavalt ühendusskeemidele. Vaadake ülemise kate all olevat kleepsu.



4

Kui olete veendunud, et kõik juhtmed on nõuetekohaselt ühendatud, paigaldage ülemine kate tagasi ja lülitage sisse toiteriba 230 V – süttib punane märgulamp „Power“.

