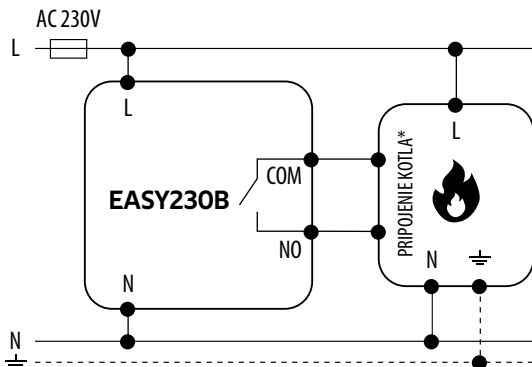


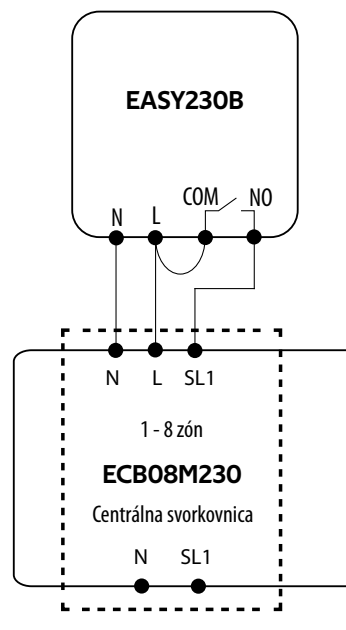
SCHÉMY ZAPOJENIA - EASY230B

Drôtový termostat napájaný z elektrickej siete (230 V)

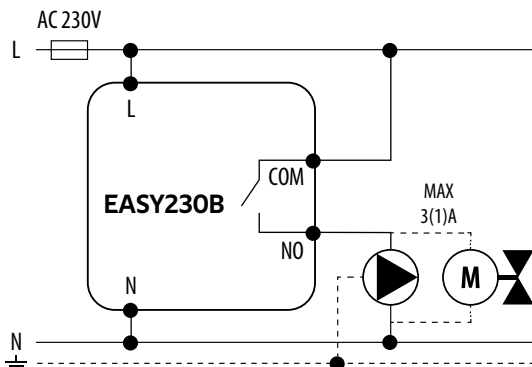
a) Schéma pripojenia k plynovému kotlu



c) Schéma pripojenia k centrálnej svorkovnici



b) Schéma pripojenia k čerpadlu/ovládaču



LEGENDA

	Napájanie z batérie		Ozemljiteľ		Bezdrôtová komunikácia
	Poistka		Čerpadlo		Režim vykurovania
L, N	Napájanie 230V AC		Ovládač ventilu		Prepínač NC / COM / NO
COM, NO, NC	Výstup bez napätia		Teplotný senzor		Kontakt je normálne otvorený NO
S1, S2	Vstupné svorky		Termoelektrický pohon		Kontakt je normálne zatvorený NC
SL →	Napätie 230V AC		Kotol – Pripojenie kotla * – Kontakty kotla pre ON / OFF termostat (podľa inštrukcií kotla)		