



E901RF

Безжичен регулатор на температура

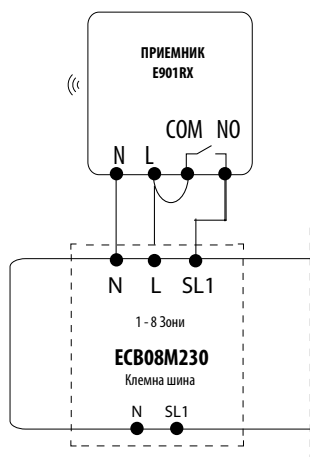
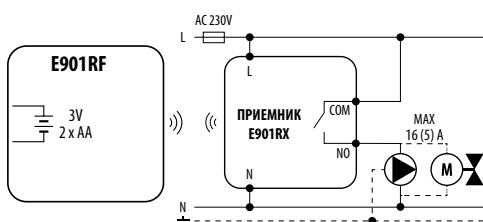
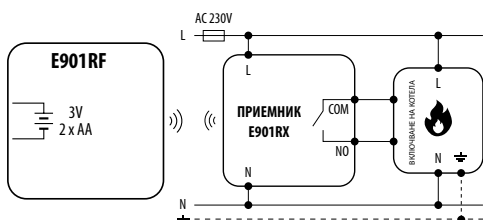
Технически данни:

E901RF е седмичен, електронен стаен термостат служещ за безжично управление на отоплителни или охладителни устройства и системи. Предназначението му е да поддържа комфортни условия в помещението съгласно графици за работа или зададената от потребителя постоянна температура. Регулаторът е фабрично вдвоен с приемника. Приемникът се свързва напр. към котел.

В комплекта:

- предавател на регулатора (E901TX)
- приемник на регулатора (E901RX)

Схема на свързване:



Захранване на предавателя	2 бр. алкални батерии АА
Захранване на приемника	230V AC 50Hz
Макс. натоварване	16 (5) А
Изходен сигнал	NO/COM безнапреженово реле
Диапазон на регулиране на температурата	5 – 35°C
Точност на показване на температурата	0.1°C или 0.5°C
Алгоритъм на управление	ТPI или хистерезис (±0,25°C или ±0,5°C)
Комуникация	Безжична, 868 MHz
Размери [мм]	предавател: 150 x 84 x 22 приемник: 96 x 96 x 27

