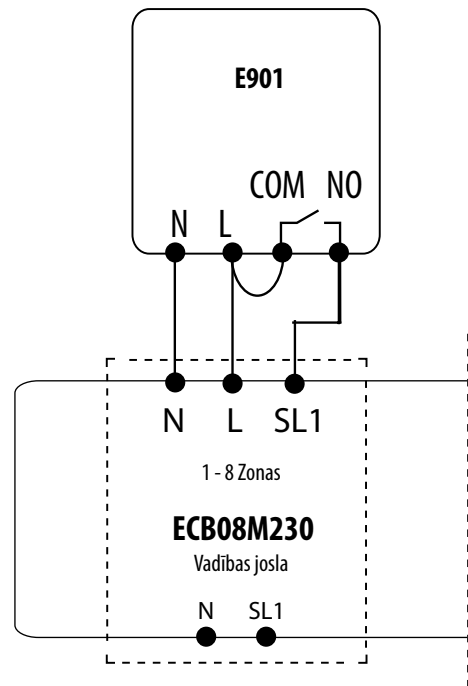
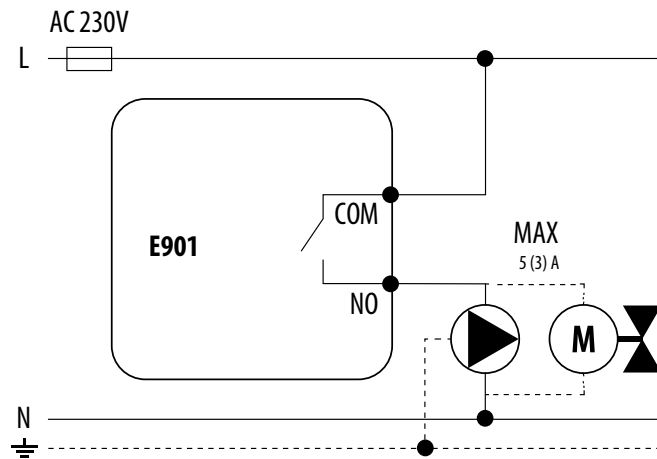
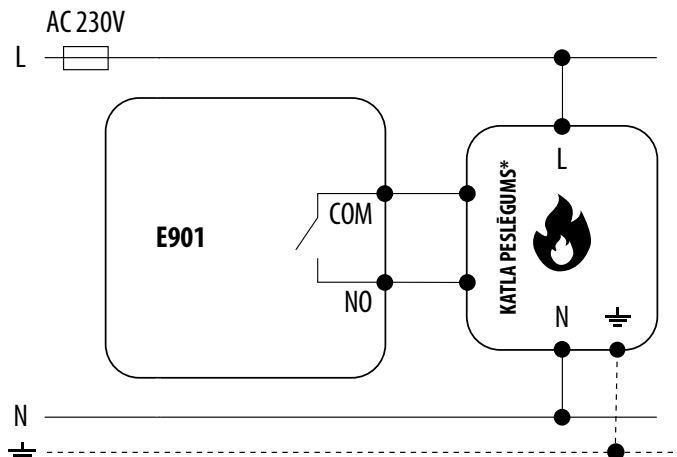



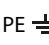
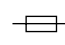
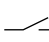


PIESLĒGUMA SHĒMAS - E901

Programmējams, vadu temperatūras regulators



APZĪMĒJUMI

	Katls - Katla pievienošana* - Katla kontakti ON/OFF regulatora pievienošanai (saskaņā ar katla instrukciju)		Sūknis		Vārsta izpildmehānisms	
L, N	Barošanas spriegums 230V AC		PE	Zemējums		Drošinātājs
COM, NO	Bezsprieguma izejas kontakti			Parasti atvērts kontakts (noslēdzams)		