


 Ver. 1
Datum izdaje: II 2022

Navodila za uporabo


Distributer izdelkov znamke ENGO Controls
QL CONTROLS sp. z o.o., sp. k.
Rolna 4
43-262 Kobielice
Poljska

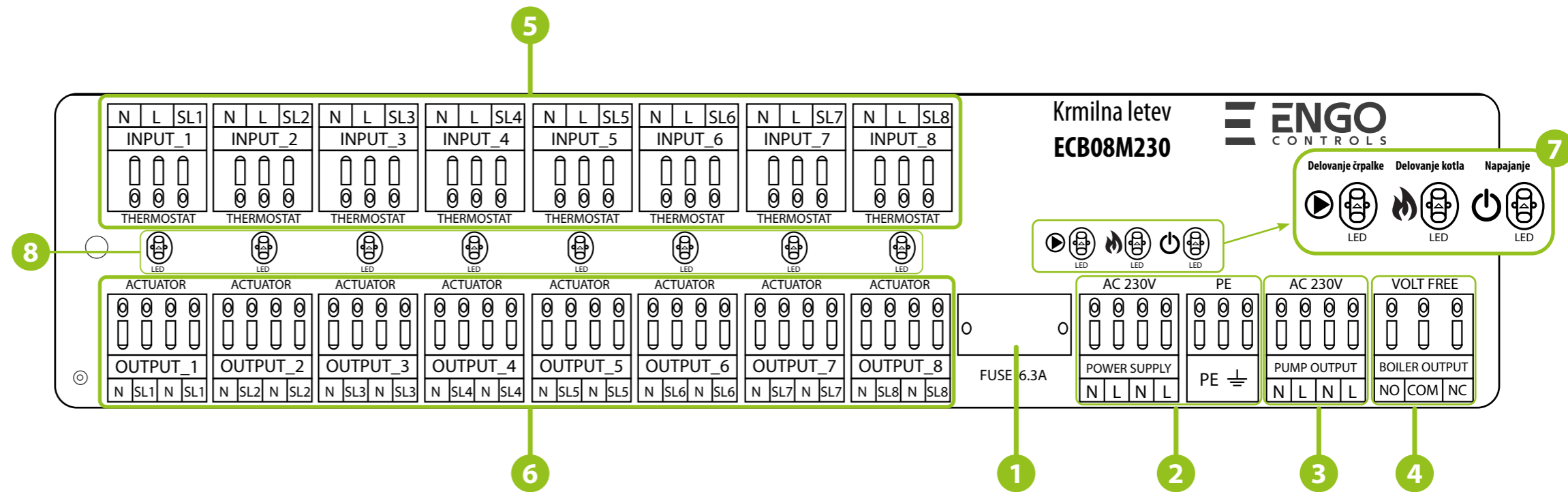
Proizvajalec:
ENGO CONTROLS S.C.
Górnośląska 3E
43-200 Pszczyna
Poljska

www.engocontrols.com
Opis letve

1. Cevna varovalka 5 x 20 mm 6,3 A
2. Napajanje (AC230V)
3. Izhod obtočne črpalke (AC 230V)

4. Krmilni izhod za vir toplote, npr. plinski kotel (breznapetostni)
5. Izhod za priklop termostatov
6. Izhod za priklop pogonov (AC 230V)

7. LED-diode za obveščanje o delovanju črpalke in kotla ter informacije o letvi, ki je priključena na napajanje
8. LED-diode od 1 do 8 - obveščanje o delovanju con 1-8


Uvod

Centralna letev je namenjena upravljanju površinskega ogrevanja (8 con). Omogoča udoben priklop žičnih termostatov in pogonov. Opremljena je z vgrajenim modulom za krmiljenje grelne naprave. ECB08M230 upravlja temperaturo v prostorih z zapiranjem ali odpiranjem pretoka skozi ogrevalne zanke. To lahko stori s pomočjo termoelektričnih pogonov, ki se namestijo na razdelilniku.

Skladnost izdelka

Direktive: Direktiva o elektromagnetni združljivosti EMC 2014/30/EU, Direktiva o nizki napetosti LVD 2014/35/EU oin Direktiva RoHS 2011/65/EU. Celotno besedilo izjave o skladnosti EU je na voljo na sledečem internetnem naslovu: www.engocontrols.com/si/skladnost

Varnost

Uporabljati v skladu z veljavnimi nacionalnimi in evropskimi predpisi. Uporabljati le skladno z namenom, preprečiti vlago. Izdelek le za uporabo znotraj stavb. Namestitev naj opravi pooblaščen in usposobljena oseba, v skladu z veljavnimi nacionalnimi in evropskimi predpisi. Pred kakršnimi koli opravili, ki se nanašajo na napajanje (priklop kablov, namestitev naprave in dr.), se je treba prepričati, da letev ni priključena na omrežje! Montažo mora izvesti ustrezno usposobljen strokovnjak s področja elektrike. Nepravilna povezava kablov lahko privede do poškodovanja centralne letve. Letev se ne sme uporabljati v pogojih kondenzacije vodne pare, naprava ne sme biti izpostavljena delovanju vode.

POZOR:

Za namestitev lahko veljajo dodatne zahteve za varnost, za katere mora poskrbeti inštalater.

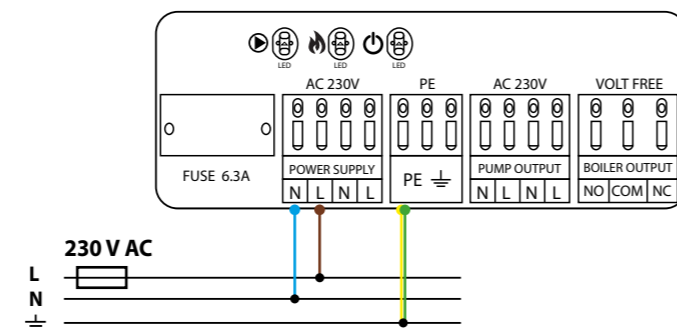
Tehnični podatki

Napajanje	230 V AC 50 Hz
Največja obremenitev	6(3)A
Največja obremenitev izhoda za krmiljenje črpalke	3A
Največja obremenitev izhoda za krmiljenje kotla	6A
Največja obremenitev pogonov	2A
Največja obremenitev za vse termostate	1A
Wyjścia	Kotel (NO/COM/NC) Obtočna črpalka (AC 230V) Termoelektrični pogoni (AC 230V)
Dimenzije [mm]	327 x 110 x 37

1. Varovalka

Uwaga: Varovalko zamenjati le, ko je letev odklopljena od omrežnega napajanja 230 V~.

Omrežna varovalka se nahaja pod pokrovom ohišja (ob sponkah). Njen namen je varovanje letve in naprav, ki jih ta napaja. Uporabljati cevne varovalke z nazivno zmogljivostjo 6,3 A. Za odstranitev varovalke je treba dvigniti ohišje varovalke (npr. s ploščatim izvijačem) in izmzgniti varovalko.

2. Napajanje


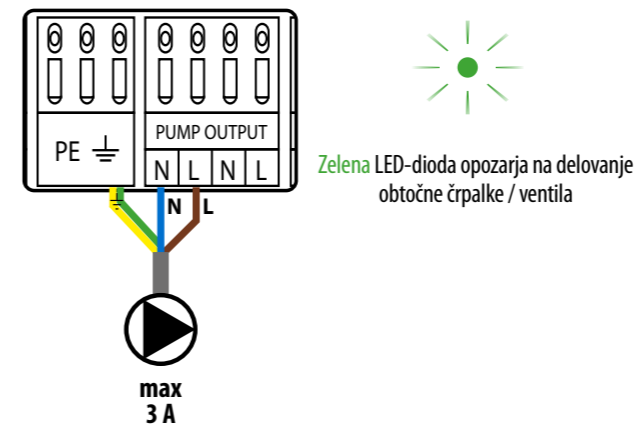
Letev je primerna za napajanje z 230V~, 50Hz.

- Lastnosti napeljave:
- trije kabli,
 - izdelana v skladu z veljavnimi predpisi.

Rdeča LED-dioda opozarja na priklop letve na napajanje.

3. Izhod obtočne črpalke (AC 230V)

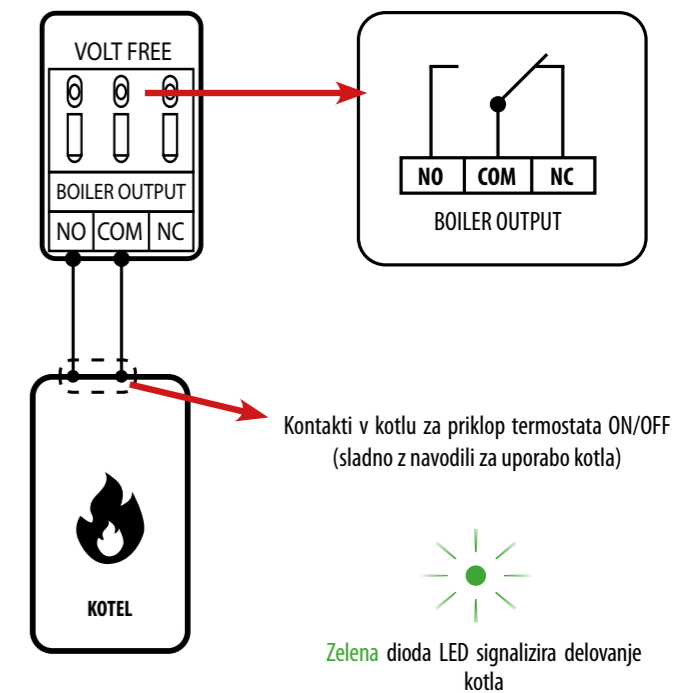
Izhod PUMP OUTPUT je namenjen napajanju obtočne črpalke v ogrevalni napeljavi. To je napetostni izhod 230V AC z največjo obremenitvijo 3A. Črpalko je treba priključiti neposredno na kontakte. Izhod se vedno aktivira (črpalka začne delovati) 3 minute po sprejetju signala za gretje iz kateregakoli termostata, ki je priključen na to letev. Izhod se izklopi (črpalka neha delovati) takoj, ko zadnji termostat neha povpraševati po toploti.



POZOR: Ko naprava deluje, napetost na izhodu obtočne črpalke znaša 230V!

4. Krmilni izhod za vir toplote (breznapetostni), npr. plinski kotel

Krmilni izhod za kotel podpira rele z breznapetostnimi kontakti (breznapetostni izhod NO/COM/NC). Kotel priključiti na kontakte COM-NO ali COM-NC. To je tipičen bistabilni rele. V večini primerov je kontakt NC ne uporablja. Izhod se zapre in kotel se vklopi, vedno 3 minute po prejemu signala za gretje od katerega koli regulatorja, ki je priključen na ta trak. Kotel se izklopi takoj, ko vsi regulatorji prenehajo pošiljati signal za gretje.

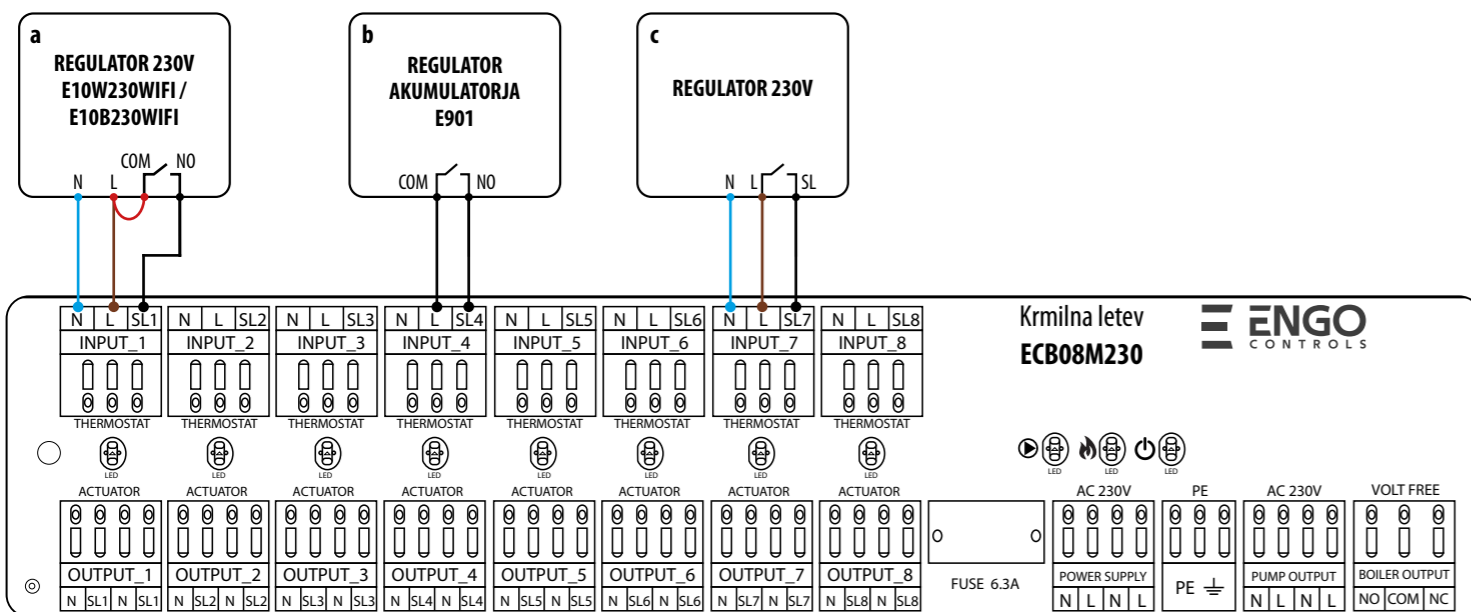


5. Priklop termostatov

a - Priklop termostata 230V (z breznapetostnimi kontakti COM/NO), npr. E10W230WIFI / E10B230WIFI

b - Priklop baterijskega termostata ON / OFF (z breznapetostnimi kontakti COM/NO), npr. E901

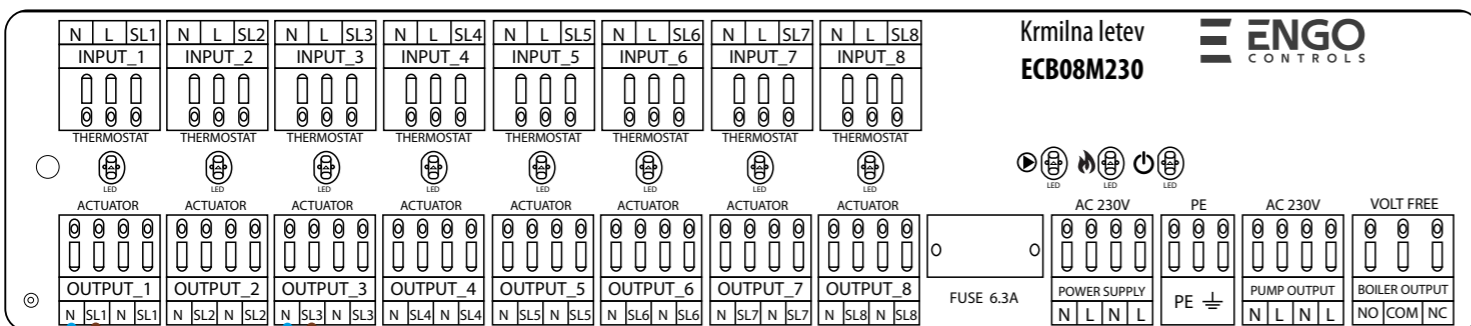
c - Priklop termostata 230V (z napetostnim izhodom SL - 230V)



L	Styk fazowy 230 V
N	Styk neutralny
SL1 ... SL8	Sygnal sterujący 230 V
SL	Sygnal wyjściowy 230 V AC z regulatora

6. Priklop termoelektričnih pogonov (AC 230V)

Letev je prilagojena delovanju s pogoni NC (brez napetosti zaprt). Kable termoelektričnih pogonov priključiti na odstranljive sponke, namenjene določenim conam. Obremenitev vsake cone je primerna za podpiranje največ 6 termoelektričnih pogonov z močjo 2W. V primeru večjega števila pogonov v eni coni je potrebno uporabiti dodaten releje za razbremenjevanje izhoda te cone.



Pozor: Ko pogoni delujejo, napetost na njihovih kontaktih znaša 230V AC.

Delovanje naprave je prikazano na primeru pogonov E30NC230.

NAMESTITEV

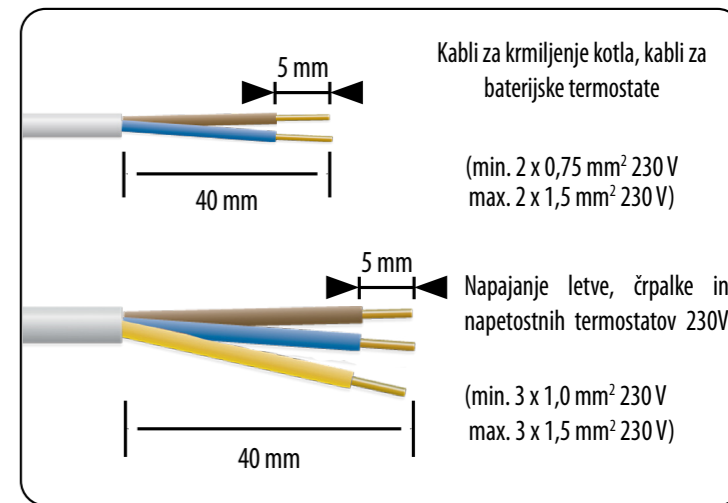
1

Snemite zgornji pokrov letve.



2

Odstranite ustrezen del izolacije s kablov



3

Priključite kable upoštevaje električne sheme. Glejte nalepko pod zgornjim pokrovčkom.



4

Ko se prepričate o popolnosti priključkov, namestite zgornji pokrov in priklopite letev na napajanje 230 V - prižge se rdeča dioda »Power«

