



Ver. 1
Izdošanas datums: 2022. gada februāris

Naudojimo instrukcija



ENGO Controls prekės platintojas:
QL CONTROLS sp. z o.o., sp. k.
Rolna 4
43-262 Kobielice
Lenkija

Gamintojas:
ENGO CONTROLS S.C.
Górnośląska 3E
43-200 Pszczyna
Lenkija

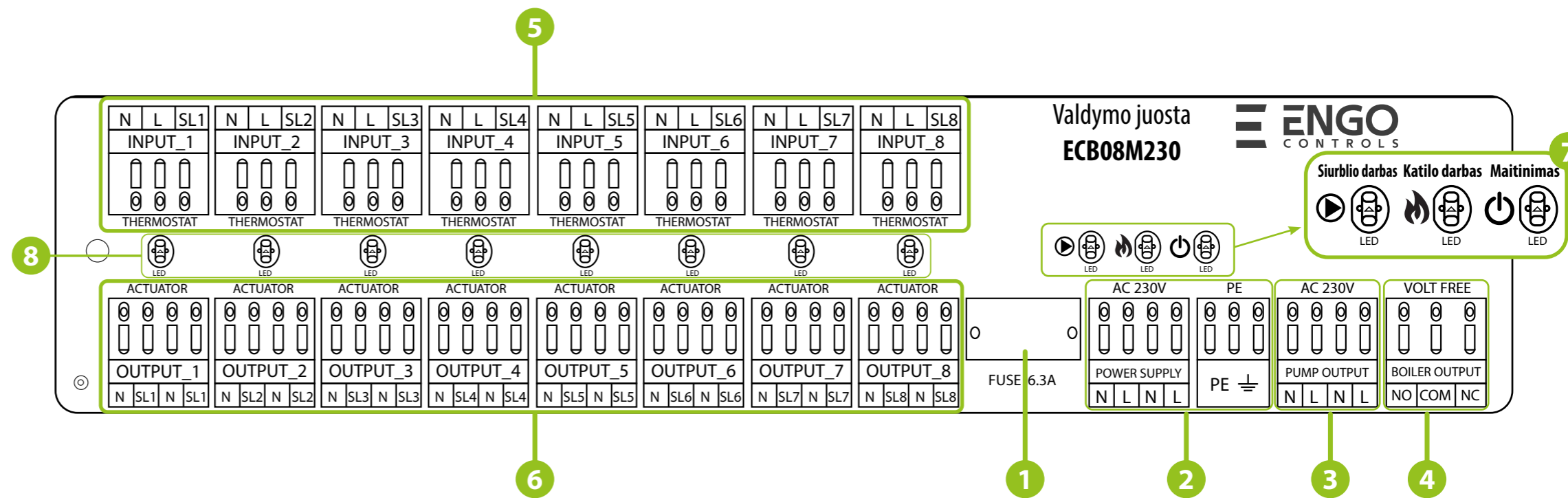
www.engocontrols.com

Juostos aprašymas

1. Vamzdinis saugiklis 5 x 20 mm 6,3 A
2. Maitinimas (AC230V)
3. Cirkuliacinio siurblio išvestis (AC 230 V)

4. Šilumos šaltinio valdymo išvestis, pvz., dujinis katilas (be įtampos)
5. Reguliatorių prijungimo išvestys
6. Pavarų prijungimo išvestys (AC 230 V)

7. Šviesos diodai siurblio, katilo ir informacijos apie juostą, prijungtą prie maitinimo šaltinio, veikimui
8. Šviesos diodai nuo 1 iki 8 informuojantys apie 1-8 zonų veikimą



Įvedimas

Centrinė juosta skirta valdyti plokštuminį šildymą (8 zonos). Leidžia patogiai prijungti laidinius temperatūros reguliatorius ir cilindrus. Jame yra įmontuotas šildymo įrenginio valdymo modulis. ECB08M230 reguliuoja temperatūrą patalpose, nutraukdamas arba atidarydamas srautą per šildymo kilpas, naudojant termoelektrines cilindrų, sujungtų su termoelektrinių cilindrų juosta sumontuota ant skirstytuvo.

Gaminio atitikties

Direktyvos: Elektromagnetinio suderinamumo direktyva EMC 2014/30/EU, Žemos įtampos direktyva LVD 2014/35/EU bei RoHS direktyva 2011/65/EU.

Sauga

Naudokite pagal tam tikroje šalyje ir ES galiojančius teisės aktus. Prietaisą naudokite pagal numatytą paskirtį, laikykite jį sausa. Produktas skirtas naudoti tik patalpose. Diegimą turi atlikti kvalifikuotas asmuo, laikantis tam tikroje šalyje ir ES galiojančių standartų ir taisyklių. Prieš atliekant bet kokius su maitinimu susijusius darbus (laidų prijungimą, įrenginio montavimą ir t.t.), reikia įsitikinti, kad juosta neprijungta prie tinklo. Montavimo darbus turi atlikti atitinkamą elektriko kvalifikaciją turintis asmuo. Klaidingai sujungus laidus, centrinė juosta gali sugesti! Juosta negali būti naudojamas vandens garų kondensavimo sąlygomis ir negali būti paveikta vandeniu.

DĖMESIO:

Visam įrenginiui gali būti taikomi papildomi apsaugos reikalavimai, už kurių laikymąsi atsako montuotojas.

Techniniai duomenys

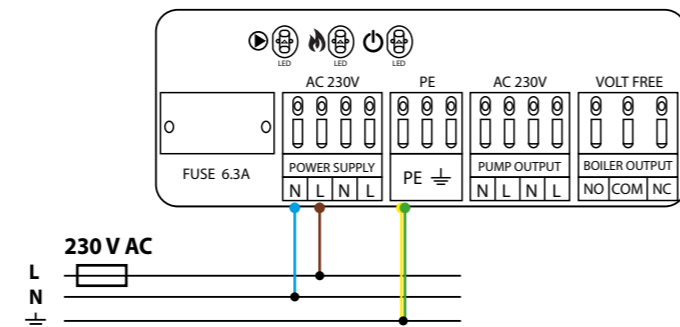
Maitinimas	230 V AC 50 Hz
Maksimali apkrova	6(3)A
Maksimali siurblio valdymo išvesties apkrova	3A
Maksimali katilo valdymo išvesties apkrova	6A
Maksimali pavarų apkrova	2A
Maksimali apkrova visiems reguliatoriams	1A
Išvestys	Katilas (NO/COM/NC) Cirkuliacinis siurblys (AC 230V) Termoelektrinės pavaros (AC 230V)
Matmenys [mm]	327 x 110 x 37

1. Saugiklis

DĖMESIO: Saugiklis turi būti keičiamas prie juostos atjungtos nuo 230 V ~ maitinimo tinklo.

Tinklo saugiklis yra po korpuso dangteliu (prie maitinimo tinklo gnybtų) ir apsaugo juostą bei iš jos maitinamus įrenginius. Turėtų būti naudojami vamzdiniai saugikliai, kurių vardinė perdegimo srovė yra 6,3 A. Norėdami išimti saugiklį, pakelkite saugiklio laikiklį (geriausia plokščiu atsuktuvu) ir ištraukite saugiklį.

2. Maitinimas



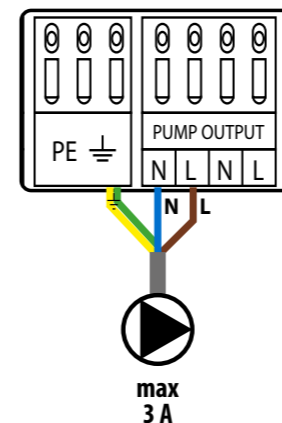
Juosta pritaikyta prie 23 V ~, 50 Hz įtampos tiekimo.

- Instalacijos ypatybės:
- trijų laidų,
 - atlikta pagal galiojančias nuostatas.

Raudonas šviesos diodas rodo, kad juosta prijungta prie maitinimo šaltinio.

3. Cirkuliacinio siurblio išvestis (AC 230 V)

PUMP OUTPUT išvestis yra naudojama cirkuliaciniam siurbliui šildymo sistemoje maitinti. Tai 230 V kintamosios srovės išvestis, kurios maksimali apkrova yra 3 A. Siurblys jungiamas tiesiai prie kontaktų. Išvestis įjungiama (siurblys įsijungia) visada po 3 minučių nuo to momento, kai gaunamas šildymo signalas iš bet kurio prie šios juostos prijungto reguliatoriaus. Išvestis išjungiama (siurblys sustoja), kai tik paskutinis reguliatorius nustoja pranešti apie šilumos poreikį.

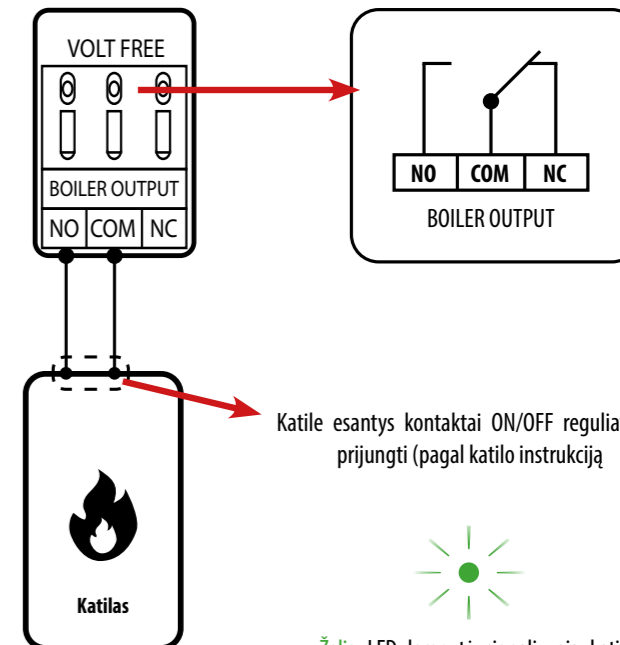


Žalias šviesos diodas signalizuoja apie cirkuliacinio siurblio / vožtuvo veikimą

DĖMESIO: Veikimo momentu cirkuliacinio siurblio išvestyje atsiranda 230 V įtampa!

4. Šilumos šaltinio valdymo išvestis (be įtampos), pvz., dujinis katilas

Katilo valdymo išvestį palaiko relė su bepotencialiais kontaktais (NO/COM/NC išėjimas be įtampos). Katilas turi būti prijungtas prie kontaktų COM-NO arba COM-NC. Tai įprasta dviejų padėčių relė. Dažniausiai NC gnybtas nenaudojamas. Išėjties taškas perduoda signalą ir katilas įsijungia, visuomet praėjus 3 minutėms nuo šildymo signalo iš bet kurio su šia juosta sujungto valdiklio gavimo. Katilas iš karto išjungiamas tuomet, kai visi valdikliai nustoja siųsti šildymo signalą.



Katile esantys kontaktai ON/OFF reguliatoriui prijungti (pagal katilo instrukciją)

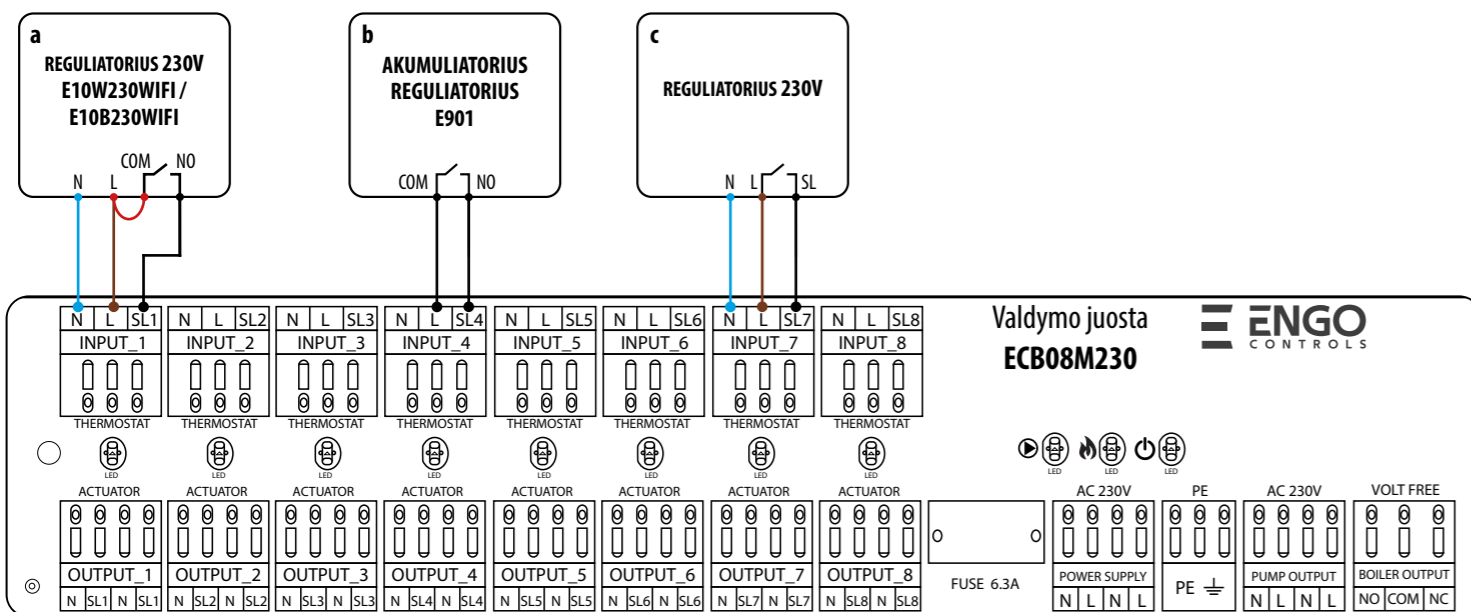
Žalia LED lemputė signalizuoja katilo darbą

5. Reguliatorių prijungimas

a - Reguliatoriaus prijungimas 230 V (su bepotenciniais kontaktais COM / NO), pvz. E10W230WIFI / E10B230WIFI

b - Reguliatoriaus maitinamo elementais prijungimas ON / OFF (su bepotenciniais kontaktais COM / NO), pvz. E901

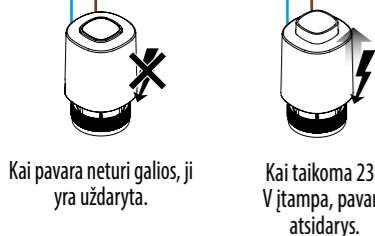
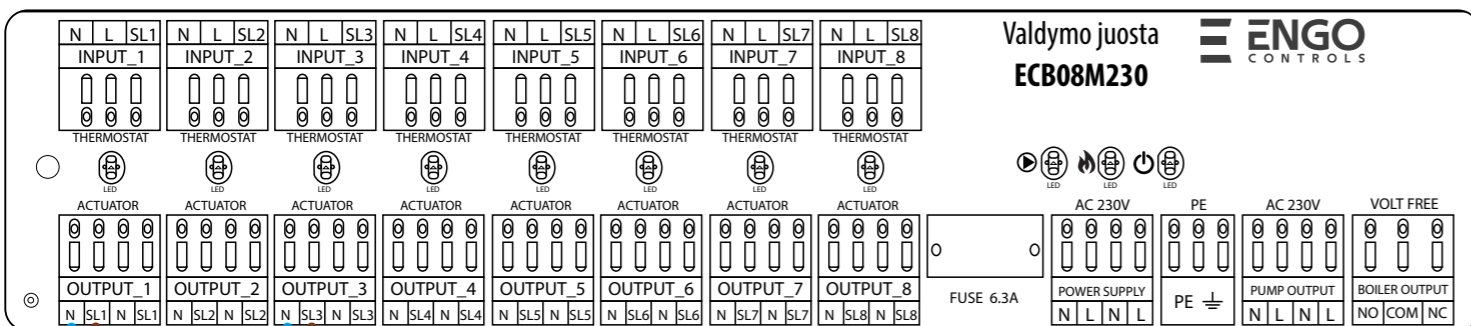
c - Reguliatoriaus prijungimas 230 V (su išvesties įtampa SL - 230 V)



L	Fazinis kontaktas 230 V
N	Neutralus kontaktas
SL1 ... SL8	Valdymo signalas 230 V
SL	Išvesties signalas 230 V AC iš reguliatoriaus

6. Termoelektrinių pavarų prijungimas (AC 230 V)

Juosta tinka naudoti su NC tipo pavaromis (uždarytomis be įtampos). Termoelektrinių pavarų kabeliai turi būti prijungti prie nuimamų jungčių atitinkamose zonose. Kiekvienos zonos srovės apkrova pritaikyta valdyti iki 6 termoelektrinių pavarų, kurių galia 2 W. Kai vienoje zonoje yra daugiau pavarų, tos zonos išėjimui iškrauti reikia naudoti papildomą relę.



Dėmesio: Kai pavaros naudojamos, jų kontaktuose yra 230 V kintamoji srovė.

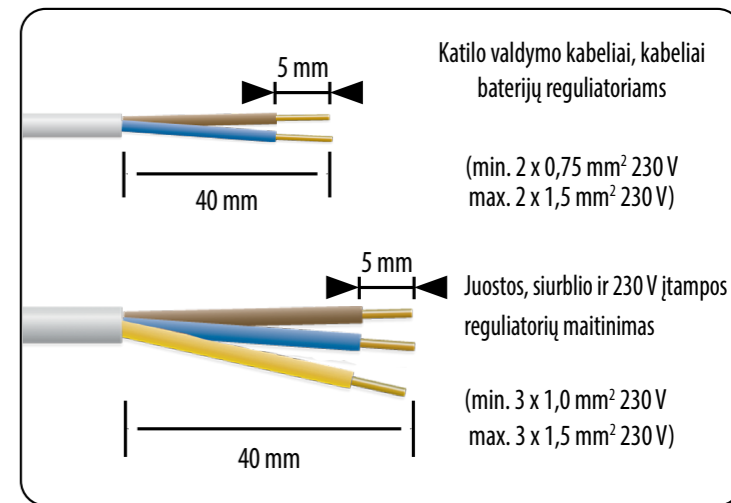
Veiksmas buvo pateiktas E30NC230 pavaros pavyzdžiu.

MONTAVIMAS

1 Nuimkite viršutinį juostos dangtelį



2 Nuimkite atitinkamą izoliacijos sekciją nuo laidų.



3 Prijunkite laidus pagal elektrines laidų schemas. Pažiūrėkite po viršutiniu dangteliu esantį lipduką



4 Įsitikinę, kad visi laidai tinkamai prijungti, uždėkite viršutinį dangtelį ir perjunkite juostą prie 230 V maitinimo šaltinio – užsidėgs raudonas „Power“ šviesos diodas.

