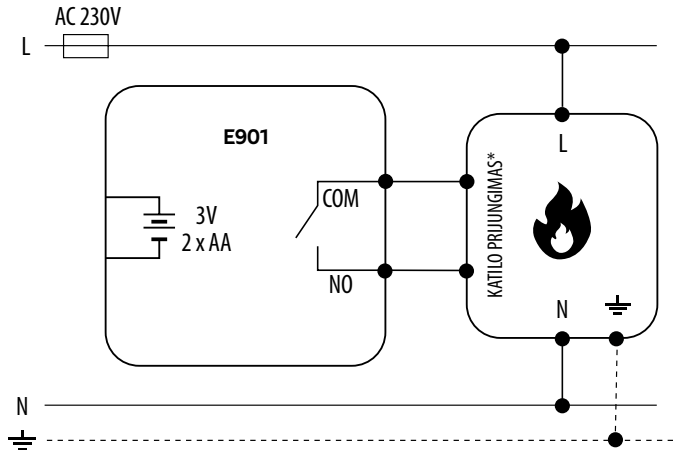


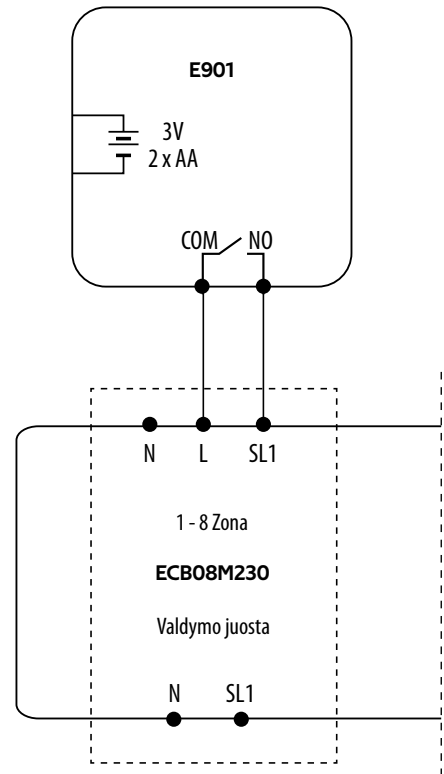
SUJUNGIMO SCHEMAS - E901

Programuojamas, laidinis temperatūros valdiklis

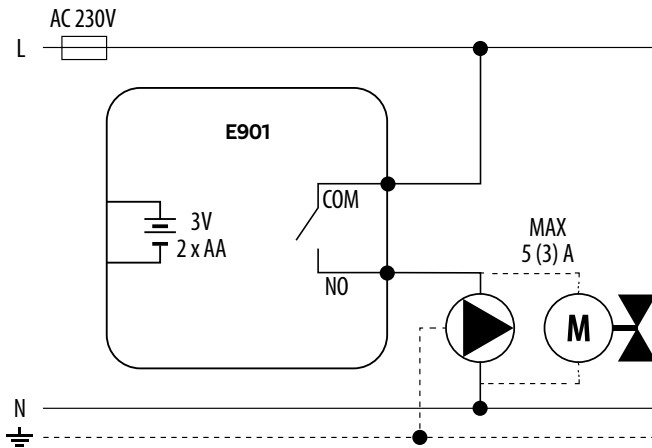
a) Prijungimo prie dujinio katilo schema



c) Prijungimo prie valdymo juostos schema



b) Prijungimo prie siurblio / pavaros schema



SIMBOLIAI IR ŽYMĖJIMAI

	Maitinamas baterijomis		įžeminimas		Bevielis ryšys
	Saugiklis		Siurblys		Šildymo režimas
L, N	Maitinimo įtampa 230V AC		Vožtuvo pvara	S1, S2	Įvesties žymėjimas
COM, NO, NC	išvesties kontaktai be įtampos		Temperatūros jutiklis	SL →	230V kintamoji įtampa
	Katilas (katilo prijungimas*) - katile esantys kontaktai ON/OFF reguliatoriui prijungti (pagal katilo instrukciją)		Termoelektrinė pvara		